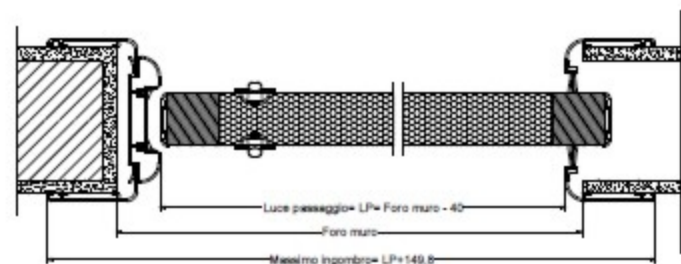
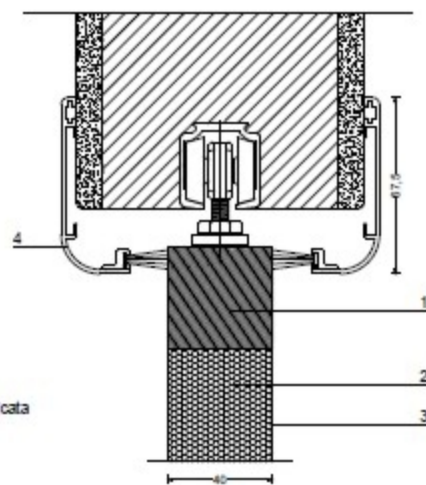


SEZIONE VERTICALE



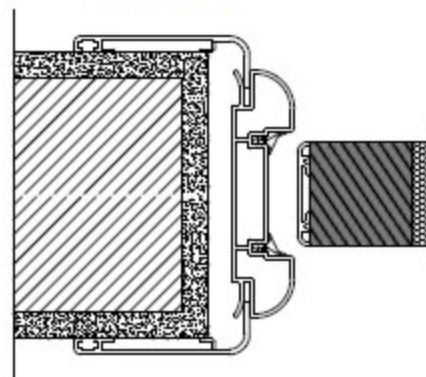
SEZIONE ORIZZONTALE

PARTICOLARE A



1. Rinforzo massello in legno
2. Cartone alveolare
3. Lamiera preverniciata/piastificata
4. Imbolte in alluminio

PARTICOLARE B



PARTICOLARE C

