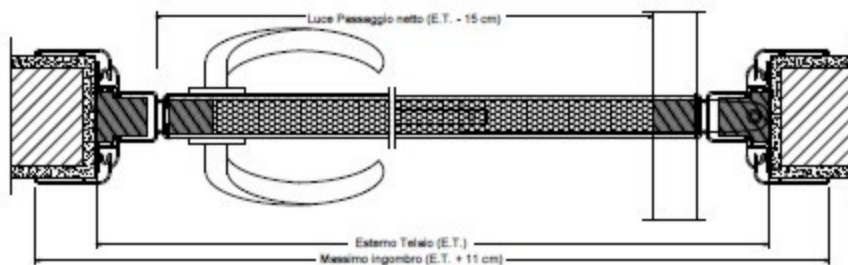
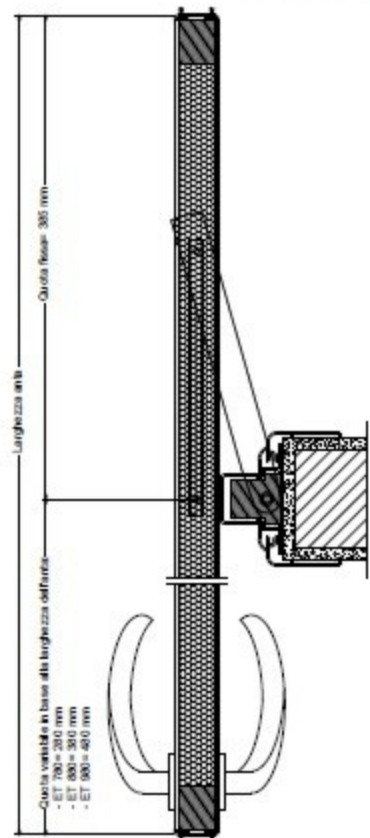
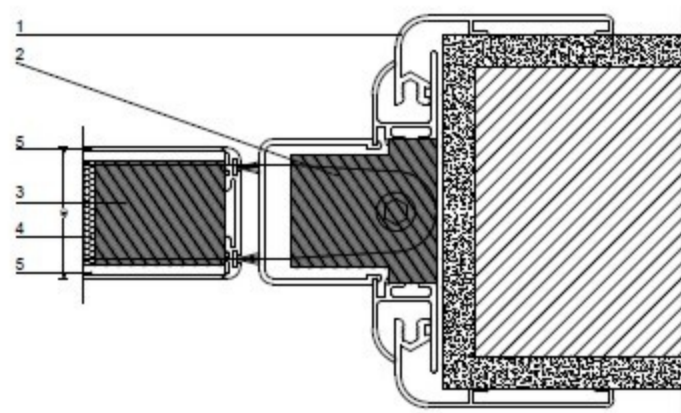


PORTA TIPO ROTOTRASLANTE AD 1 ANTA



PARTICOLARI COSTRUTTIVI PORTA ROTOTRASLANTE AD 1 ANTA

PARTICOLARE A



1. Imbotte in alluminio
2. Rinforzo massello in legno
3. Telaio in legno
4. Cartone alveolare
5. Pannello in MDF spessore 4 mm
6. Laminato 9/10