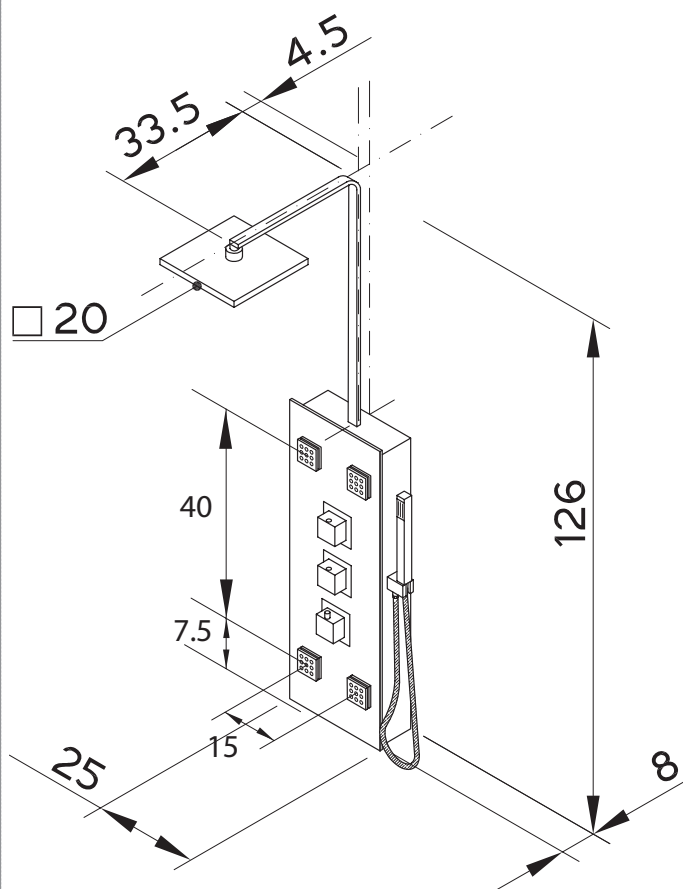
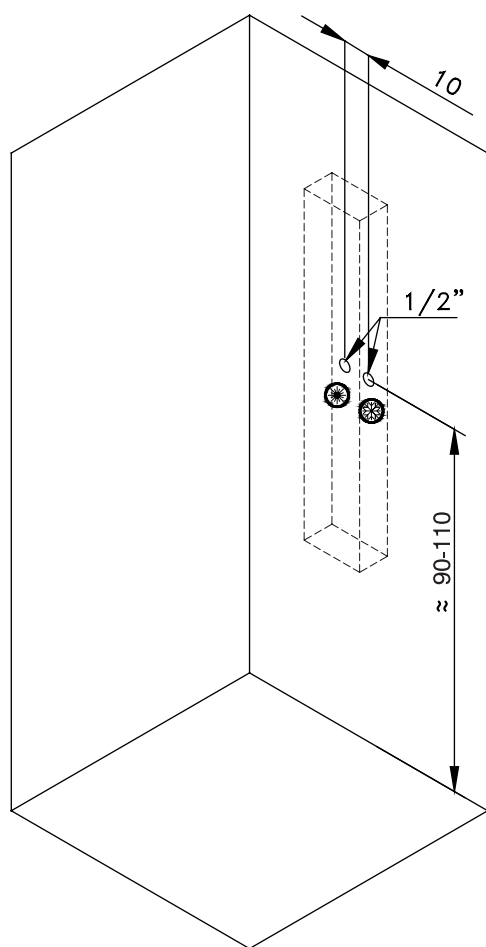


QUADRATA CON ASTA



COMPONENTES / COMPONENTS / COMPONENTI / COMPONENTES

| | |
|--|-------|
| Grifería termostática / Shower thermostatic / Termostática doccia / Torneira termostática | • |
| Rociador techo / Head shower / Doccia massimale / Chuveiro teto | • |
| Colgador + Ducha manual / Dangler+ Hand shower / Appendiabiti + Doccia manuale / Apoio + Chuveiro de mão | • |
| Jets / Jets / Getti / Jato | • (4) |
| Selector de funciones / Function Selector / Selettore funzioni / Selector funções | • |
| Codo / Elbow / Gomito / Cotovelo | • |
| Flexible / Flexible / Flessibile / Flexível | • |

CARACTERÍSTICAS TÉCNICAS

Technical features / Caratteristiche tecniche / Características técnicas

| Peso neto Net weight / Peso netto / Peso líquido kg | Peso de expedición Expedition Weigh / Peso spedizione / Peso do expedição kg | Volumen de expedición Expedition Volume / Volume spedizione / Volume do expedição cm x cm x cm |
|---|--|--|
| 15 | 17 | 100 x 40 x 22 |

La empresa se reserva el derecho a modificar o retirar cualquier producto, equipamiento o componente presente en este documento sin previo aviso.
The company reserves the right to modify or withdraw any product, equipment or component in this document without notice.
La società si riserva il diritto di modificare o ritirare qualsiasi prodotto, materiale o componente in questo documento senza preavviso.
A empresa se reserva o direito de modificar ou retirar qualquer produto, equipamento ou componente presente neste documento, sem aviso prévio.