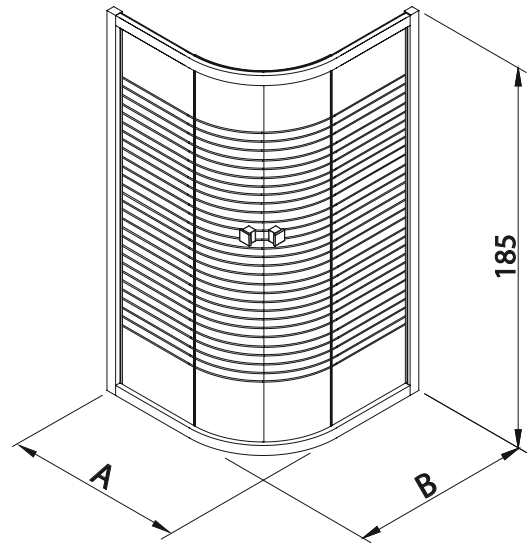
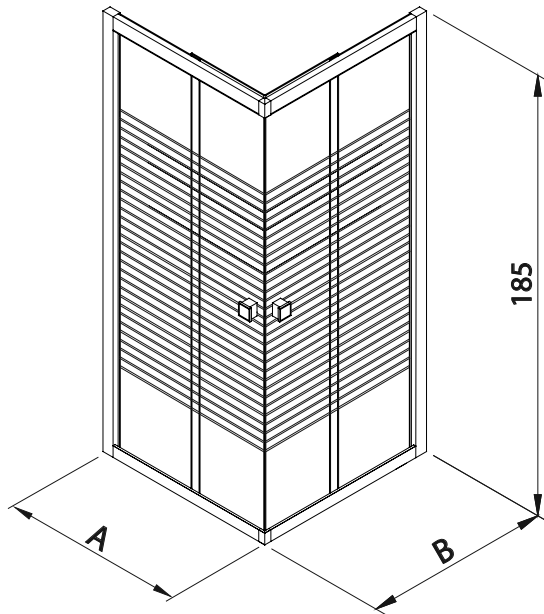


# (MP401 - MP402)



## COMPONENTES / COMPONENTS / COMPONENTI / COMPONENTES/ COMPOSANTS

Mampara de cristal templado / Tempered glass enclosure / Porta in vetro temperate / Invólucro de vidro temperado/ Paroi fixe de verre trempé	4 mm
Serigrafía al ácido / Acid silkscreen/ Serigrafia a l'acido/ Serigrafia o ácido/ Sérigraphie à l'acide	•
Sistema de fácil limpieza / System easy to clean / Sistema facile da pulire / Fácil sistema de limpeza/ Système d'entretien facile	•
Perfil antiestancqueidad / Trim no water retemption / Profilo antiretentione di acqua/ Perfil anti-retanção de água/ Profil d'étanchéité	•
Perfil aluminio lacado en blanco / White lacquered aluminium profile / Profilo in alluminio laccado di bianco / Perfil alumínio laqueado branco/ Profil en aluminium laqué blanc	•
Rodamientos sellados / Sealed Bearings / Cuscinetti a tenuta / Rolamentos selados/ Roulements scellés	•

## CARACTERÍSTICAS TÉCNICAS

Technical features/ Caratteristiche tecniche / Características técnicas/ Caractéristiques techniques

Modelo Model Modello Medelo Modèle	Medidas Measures Misure Medidas Mesures cm	A cm	B cm	Peso neto Net weight Peso netto Peso líquido Poids net kg	Peso de expedición Expedition Weigh Peso spedizione Peso do expedição Poids d'expédition kg	Volumen de expedición Expedition Volume Volume spedizione Volume do expedição Volume d'expédition cm×cm×cm
Semicircular	80 x 80 x 185	80 (77-79)	80 (77-79)	28,5	31	195 x 48 x 11
	90 x 90 x 185	90 (87-89)	90 (87-89)	29,5	32	195 x 51 x 11
Corner entry	80 x 80 x 185	80 (77-79)	80 (77-79)	28,5	31	195 x 48 x 11
	90 x 90 x 185	90 (87-89)	90 (87-89)	31,5	34	195 x 51 x 11
	70 x 90 x 185	70 (67-69)	90 (87-89)	28,5	31	195 x 51 x 11
	70 x 100 x 185	70 (67-69)	100 (97-99)	31,5	34	195 x 56 x 11
	70 x 120 x 185	70 (67-69)	120 (117-119)			
	80 x 120 x 185	80 (77-79)	120 (117-119)			

FTC GALA

La empresa se reserva el derecho a modificar o retirar cualquier producto, equipamiento o componente presente en este documento sin previo aviso.

The company reserves the right to modify or withdraw any product, equipment or component in this document without notice.

La società si riserva il diritto di modificare o ritirare qualsiasi prodotto, materiale o componente in questo documento senza preavviso.

A empresa se reserva o direito de modificar ou retirar qualquer produto, equipamento ou componente presente neste documento, sem aviso prévio.

La société se réserve le droit de modifier ou retirer tous les produits, équipements ou composants de ce document sans préavis.