

Entladungen bei Mischspannungen in Hochspannungs-Isoliersystemen

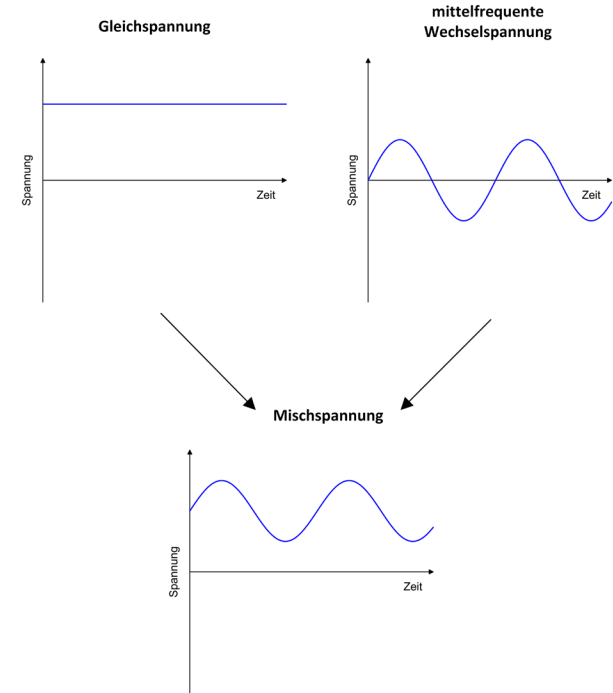
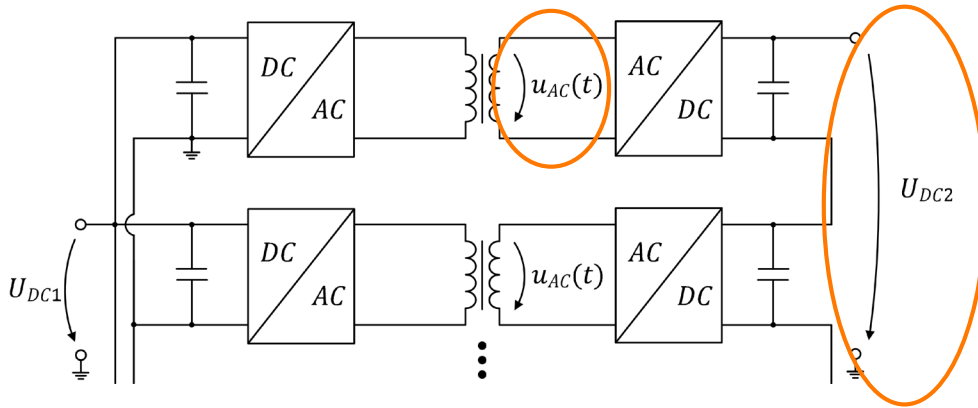
04.06.2021

Promotionsvorhaben



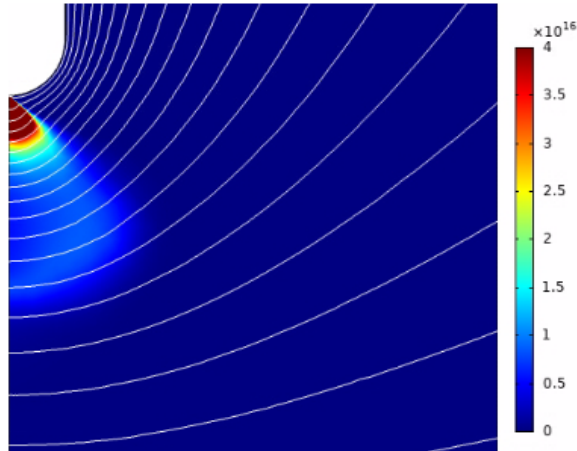
Motivation - Mischspannung

- Zukunft: verstärkte Nutzung von Gleichspannung (DC) bei der Energieübertragung
- Herausforderung: Kopplung zwischen DC-Netzen
- Problem: neue Spannungsbelastungen für Isolierstoffe

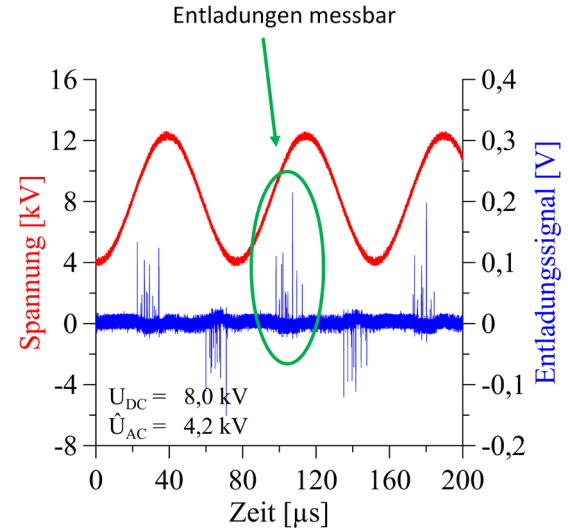


Motivation - Entladungen

- Gasentladungen: exponentielle Vermehrung von Ladungsträgern in Luft



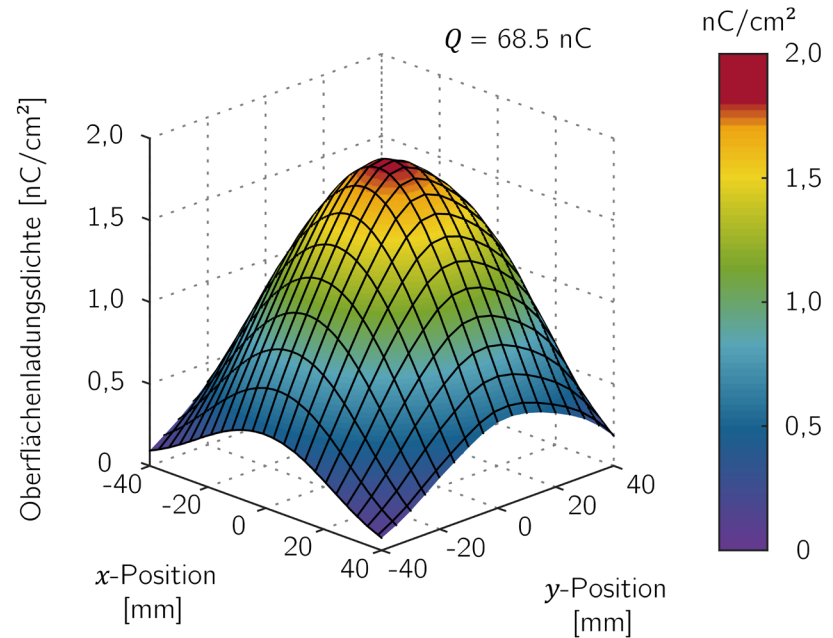
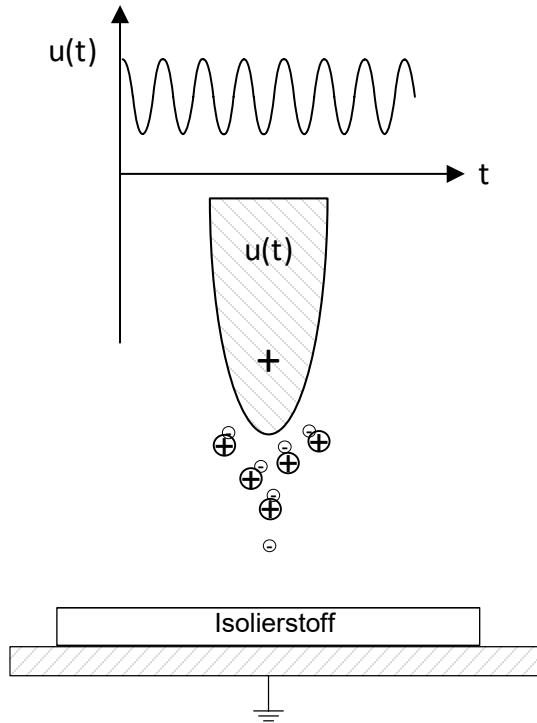
Simulation



Messung

F. Seifert, C. Leu: "Characterization of surface discharges at high DC voltage superimposed by a medium frequency high voltage", VDE-Fachtagung Hochspannungstechnik, 2018.

Aufladung von Isolierstoffen



F. Seifert, I. Porizka, C. Leu: "Charge accumulation at high DC voltage and superimposed medium frequency AC voltage", 3rd IEEE International Conference on Dielectrics (ICD), 2020, pp. 333-337.

Vielen Dank für Ihre Aufmerksamkeit

florian.seifert@tu-ilmenau.de | www.tu-ilmenau.de/hst

