



ISEA BIO – CRO CASA

Biološki uređaj na bazi aktivnog mulja (5 – 25 ES)

Uređaj BIO CRO CASA izrađen od polietilena kao cjelina koju čine:

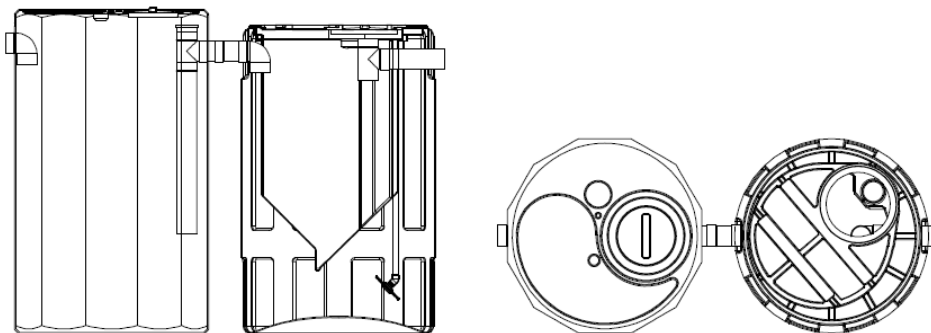
Ulazni dio: gdje ulaze otpadne vode kroz polipropilenske ili PVC cijevi (primarna taložnica).

Oksidacija: otpadnih voda u posudi vrši se dodavanjem zraka pomoću kompresora, potpuno tihog, smještenog u kućištu pored samog uređaja. Time se pospešuje proces pročišćavanja organskih tvari aerobnim mikroorganizmima.

Areacija: otpadnih voda vrši se difuzijom zraka, u obliku sitnih balončića unutar uređaja preko nezačepljivog difuzora izvedenog od EPDM gume.

Taloženje/sedimentacija: krutih tvari iz vodenog toka koji dolazi iz zone oksidacije, vrši se u konusnoj posudi predviđenoj za taloženje. Uređaj je dimenzioniran na način da se osigura optimalan period taloženja, u odnosu na predviđenu količinu otpadnih voda.

Namjena: za sve stambene i poslovne objekte i objekte turističkog karaktera, motele, kampove, itd. Koristi se za pročišćavanje sanitarnih (komunalnih, fekalnih) otpadnih voda. Uloga mu je pročišćavanje otpadnih voda do dozvoljenog stepena za upuštanje u prirodni vodotok ili upojno drenažni bunar (drugi stepen pročišćavanja).



Bio - Cro Casa – uređaj na bazi aktivnog mulja

Šifra	Uređaj	ES	Taložnik	Uređaj	Kompresor	dužina	širina	visina	h-ul	h-iz	O ul/iz
9300	BIO-CRO CASA 1	5	tal 1600	bio cro 1500	30 W	260 cm	120 cm	160 cm	133 cm	123 cm	125 mm
9301	BIO-CRO CASA 2	10	tal 2000	bio cro 2000	40 W	260 cm	120 cm	200 cm	173 cm	163 cm	125 mm
9302	BIO-CRO CASA 3	15	tal 2000	bio cro 3000	55 W	300 cm	160 cm	200 cm	152 cm	142 cm	125 mm
9303	BIO-CRO CASA 4	20	tal 5000	bio cro 4000	80 W	340 cm	160 cm	240 cm	202 cm	192 cm	160 mm
9304	BIO-CRO CASA 5	25	tal 5000	bio cro 5000	80 W	370 cm	190 cm	240 cm	181 cm	171 cm	160 mm



Taložnik je usklađen sa zahtjevima norme BAS EN 12255-4:2004 (EN 12255-4:2002) i norme BAS EN 12566-1/A1:2005 (EN 12566-1:2000/A1:2003). BIO- Uređaj je usklađen sa zahtjevima normi: BAS EN 12255-6:2004 (EN 12255-6:2002); BAS EN 12566-2:2008 (EN 12566-2:2005 IDT); BAS EN 12566-3:2008 (EN 12566-3:2005 IDT)

Garantujemo da kvaliteta pročišćenih voda zadovoljava zakonom propisane standarde za ispušt u prirodni prijemnik druge kategorije.

ISEA daje jamstvo za sve elektromehaničke djelove za period od 12 mjeseci.

Svakih šest mjeseci osigurajte odvoz suvišnog mulja od strane nadležne organizacije. Proizvođač zadržava pravo izmjena opisanih tehničkih karakteristika.