

PRESTIGE



HERMEX

CUVE DE STOCKAGE ENGRAIS LIQUIDE

DENSITÉ 1,3 À 1,5

DE 25 À 165 m³

jusqu'à 400m³ sur demande

Ø 2,40 - 3,18 - 4,20



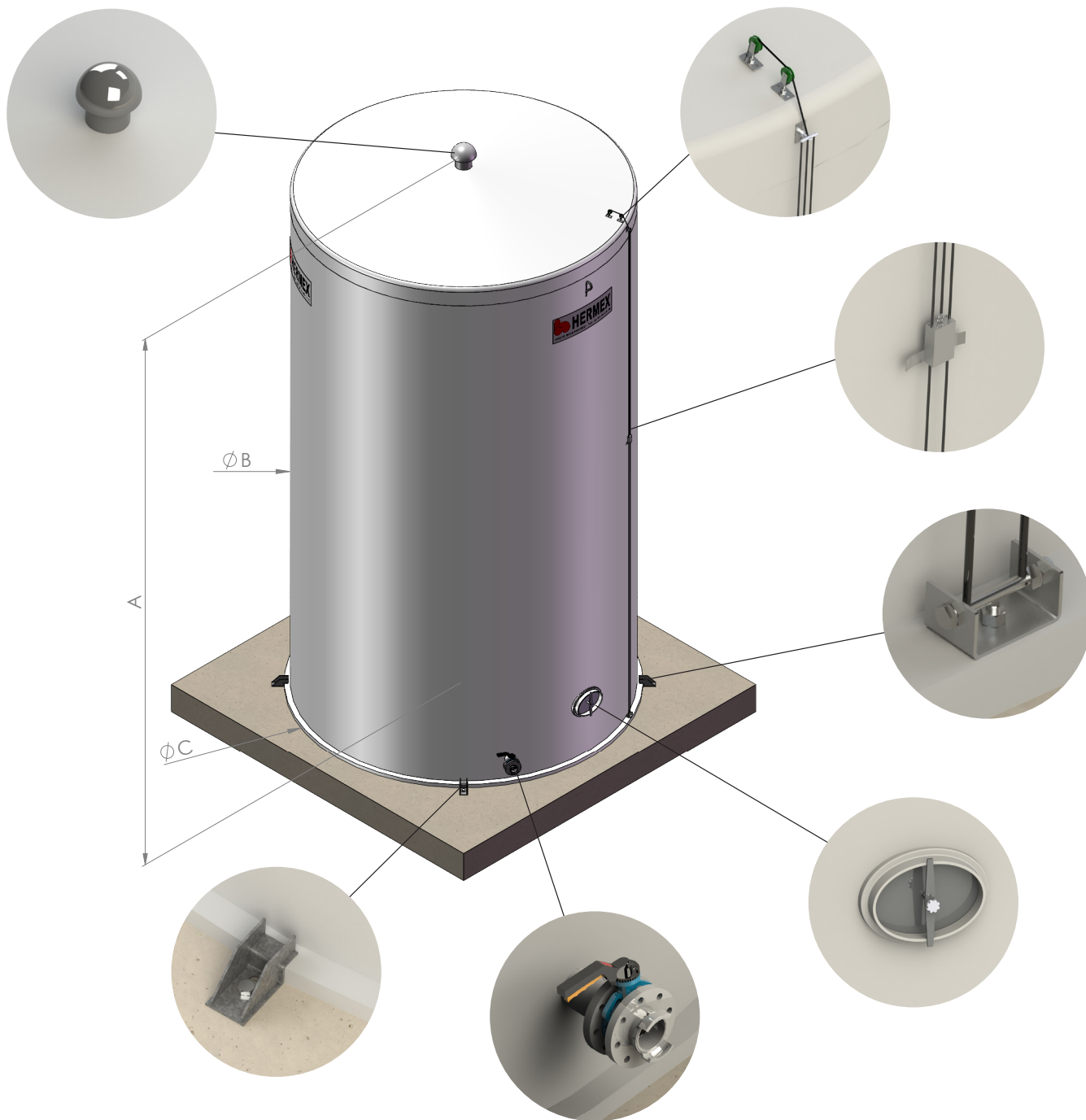
DESCRIPTIF :

- Event à coiffe Ø 200 (PVC)
- Anneaux de levage galvanisés M16
- Jauge à flotteur graduée (une marque tous les 5m³ / un chiffre tous les 10m³)
- Porte ovale 460 X 340 (inox)
- Vanne DN50 ou DN80 avec coude plongeur

AVANTAGES :

- Résistance aux agressions chimiques
- Résistance aux rayons UV
- Absence d'entretien
- Choix des couleurs
- Esthétique
- Longévité





PRESTIGE SIMPLE PAROI Ø 2400			
V (m³)	A (mm)	Fixations	Poids (kg)
20	5120	3	550
25	6220	3	680
30	7350	3	800
40	9590	4	950
Diamètre cuve B = 2400mm			
Diamètre talon C = 2500mm			
Dimension dalle béton 3000x3000mm			

PRESTIGE SIMPLE PAROI Ø 3180			
V (m³)	A (mm)	Fixations	Poids (kg)
20	3350	3	800
30	4600	3	950
40	5900	3	1100
45	6550	3	1200
50	7150	4	1300
55	7800	4	1400
60	8450	4	1500
68	9550	6	1750
70	9750	6	1800
75	10400	6	1900
80	11050	8	2000
85	11700	8	2200
Diamètre cuve B = 3180mm			
Diamètre talon C = 3290mm			
Dimension dalle béton 4000x4000mm			

PRESTIGE SIMPLE PAROI Ø 4200			
V (m³)	A (mm)	Fixations	Poids (kg)
50	4460	3	1600
55	4840	3	1650
60	5210	3	1700
70	5960	3	1800
80	6660	4	1900
90	7410	4	2000
100	8110	4	2200
120	9610	6	2600
125	9970	6	2700
140	11060	8	3100
150	11760	8	3400
160	12460	8	3700
165	12860	8	3900
Diamètre cuve B = 4200mm			
Diamètre talon C = 4340mm			
Dimension dalle béton 4800x4800mm			



7, Z.I. de Bellegarde
45270 BELLEGARDE

02.38.95.02.30
hermex@hermex.fr
www.hermex.fr

Le nombre de fixations peut varier selon les départements et les zones de vents.

Les volumes recherchés s'expriment bien souvent en nombre de camions :

25 à 30m³ = 1 camion 80m³ = 3 camions
50 à 60m³ = 2 camions 100m³ = 4 camions