

SILO STAR

Ø2325 - 3 pieds

ROUSSEAU
LA RÉFÉRENCE

Silo aliment à cône axial de 6 à 16 m³ en Ø 2325 mm

Densité maxi 0.7

Virole et dôme couleur grège RAL 9002

Cône incolore



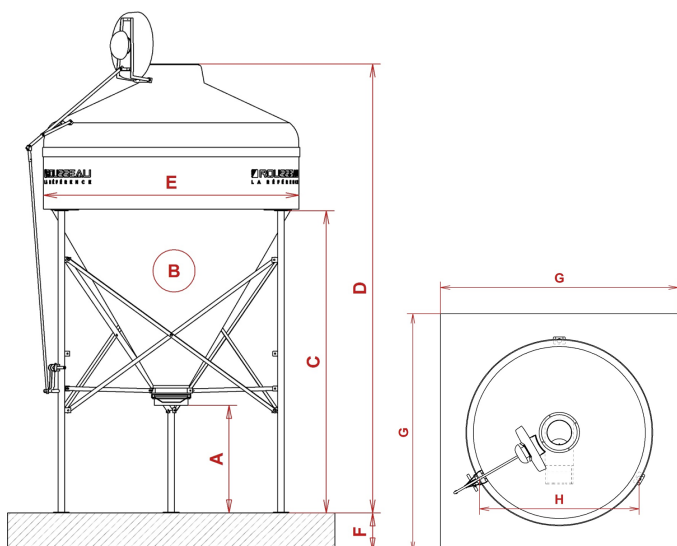
www.rousseau.fr

Equipement standard :

- Châssis galvanisé - 3 pieds
- Fixation au sol par chevilles
- Remplissage par vis avec système d'ouverture du couvercle depuis le sol
- Boulonnerie inox
- Ventilation par couvercle surélevé et chapeau de ventilation Ø 140 mm
- Trappe de vidange Ø 320 mm
- Hauteur sous trappe 1000 mm

Options :

- Remplissage par pneumatique métallique avec raccord Ø100mm
- Décompression PVC Ø140mm jusqu'au sol
- Goulotte d'ensachage Ø160mm ou Ø200mm, avec ou sans collerette
- Boitard polyester BUT horizontal, ou incliné à 30° ou 45°
- Boitard cylindrique galvanisé Ø320mm
- Embase Ø320mm RTM
- Allongement de châssis
- Couleur unique vert RAL 6011



| Caractéristiques du silo | | 6m ³ | 9m ³ | 12m ³ | 16m ³ |
|--------------------------|------------------------------------|-----------------|-----------------|------------------|------------------|
| A | Hauteur sous trappe (mm) | 1000 | 1000 | 1000 | 1000 |
| B | Volume du cône (m3) | 2,7 | 2,7 | 2,7 | 2,7 |
| C | Hauteur du châssis (mm) | 2770 | 2770 | 2770 | 2770 |
| D | Hauteur totale (mm) | 4100 | 4800 | 5500 | 6450 |
| E | Diamètre de la virole (mm) | 2325 | 2325 | 2325 | 2325 |
| | Nombre de pieds | 3 | 3 | 3 | 3 |
| | Capacité (t) avec densité 0,65 | 3,9 | 5,8 | 7,8 | 10,4 |
| | Capacité maxi (t) avec densité 0,7 | 4,2 | 6,3 | 8,4 | 11,2 |

| Caractéristiques de la dalle béton | | 6m ³ | 9m ³ | 12m ³ | 16m ³ |
|------------------------------------|---|-----------------|-----------------|------------------|------------------|
| F | Epaisseur de la dalle béton (mm) | 300 à 400 | 300 à 400 | 300 à 400 | 300 à 400 |
| G | Largeur/longueur de la dalle (mm) | 3000 | 3000 | 3000 | 3000 |
| H | Entraxe des pieds (mm) | 2014 | 2014 | 2014 | 2014 |
| | Dosage de dalle béton requis (kg/m ³) | 350 | 350 | 350 | 350 |