



2023 - 2024



APS SCHLIEßTECHNIK
MIT SICHERHEIT ZUM ERFOLG



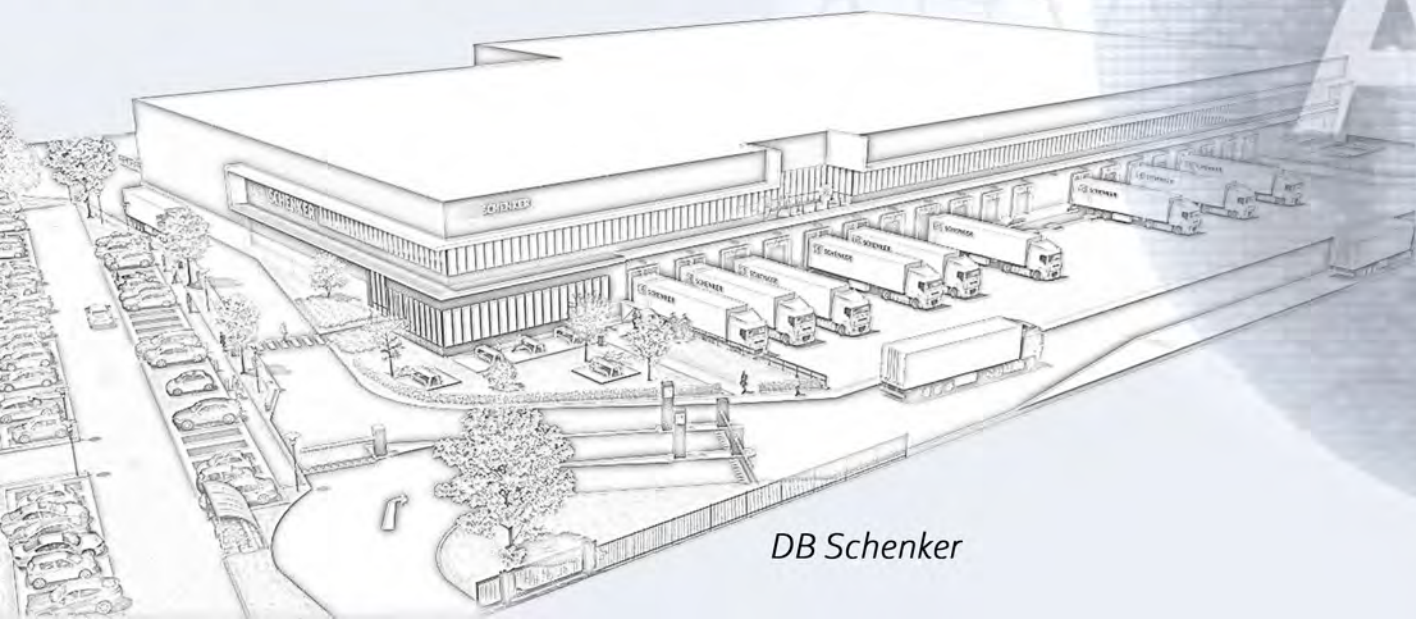
VOLKSWAGEN Nutzfahrzeuge - LOSCH Truck, Van & Bus

APS SCHLIEßTECHNIK

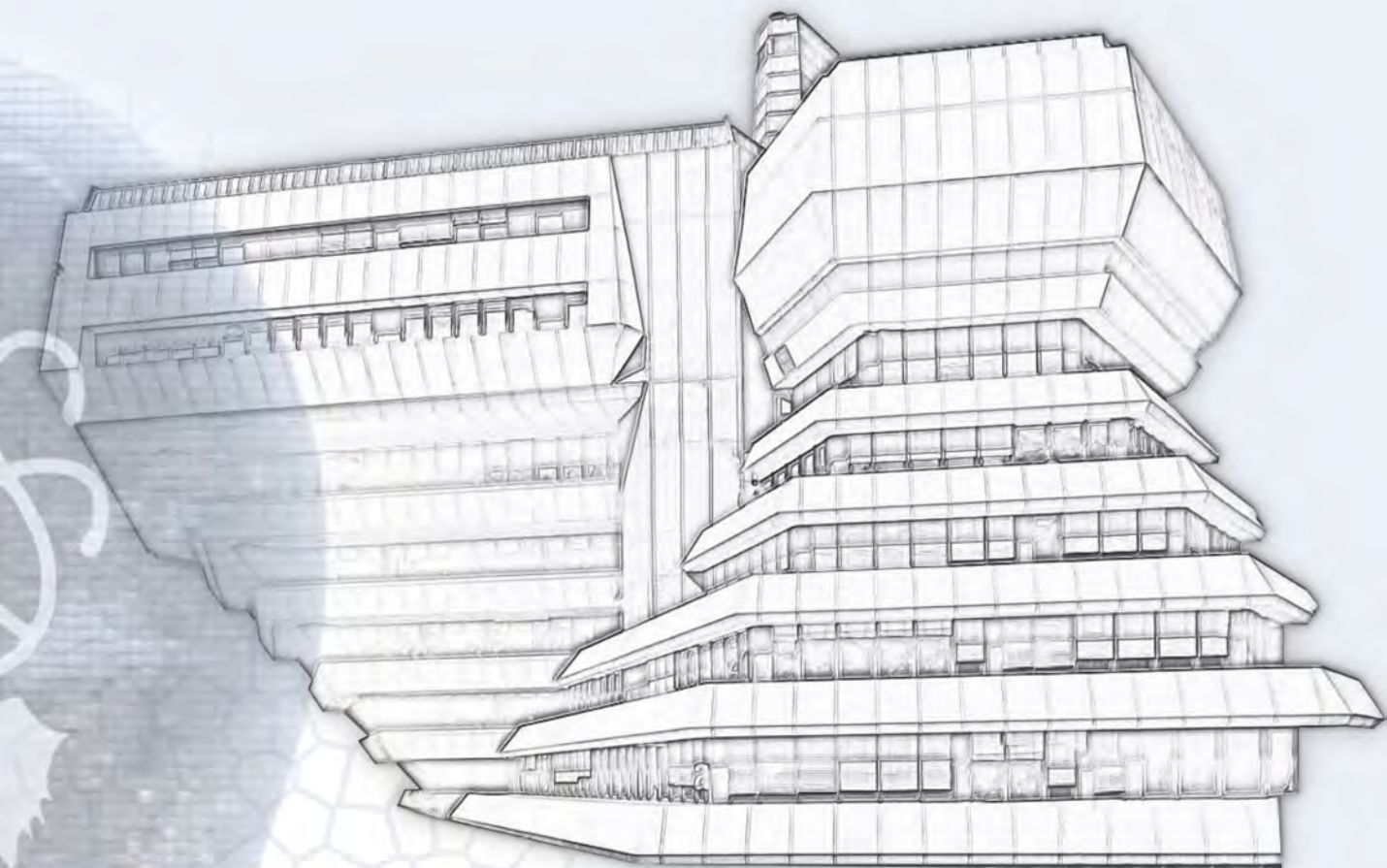
MIT SICHERHEIT ZUM ERFOLG

Jahrelange Erfahrung aus nationalen und internationalen Projekten haben unsere innovativen Produkte zu dem gemacht, was sie heute sind. Unsere Schließzylinder werden aus hochwertigen Materialien und von modernsten Produktionsmaschinen hergestellt. Nur so wird die wichtige Präzision, Sicherheit und Beständigkeit dauerhaft garantiert. Mit unseren Produkten sind Sie auf dem neuesten Stand der Sicherheitstechnik.

Wir garantieren beste gleichbleibende Qualität bei der Herstellung und Lieferung durch mehrstufige strenge Qualitätskontrollen sowie eine vollständige Dokumentation. Dies ist der Garant für eine fehlerfreie Verwaltung von Schließsystemen, welche für spätere Nachlieferungen unabdinglich sind.

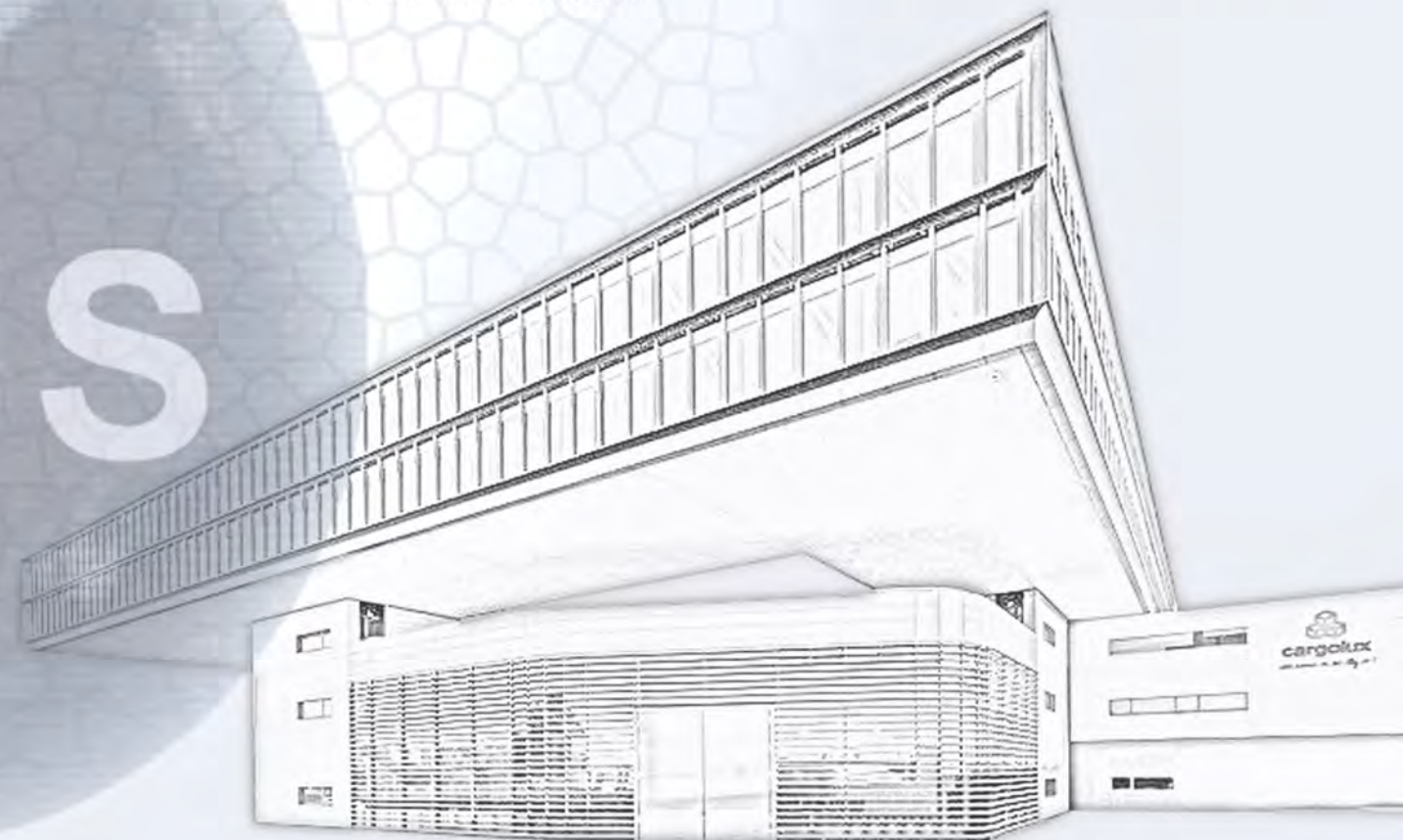


DB Schenker



Hémicycle Luxemburg

Wir sind führender Lieferant für individuelle Sicherheitslösungen. Zu unseren Kunden zählen Unternehmen, Verwaltungen, sowie Privat- und Geschäftskunden für Wohnanlagen und Einfamilienhäusern.



LuxAirPort - Cargolux

APS



SIRIUS SCHLIEßTECHNIK

IHRE LÖSUNGEN AUF EINEN BLICK



SIRIUS

Ein Schlüssel für alles

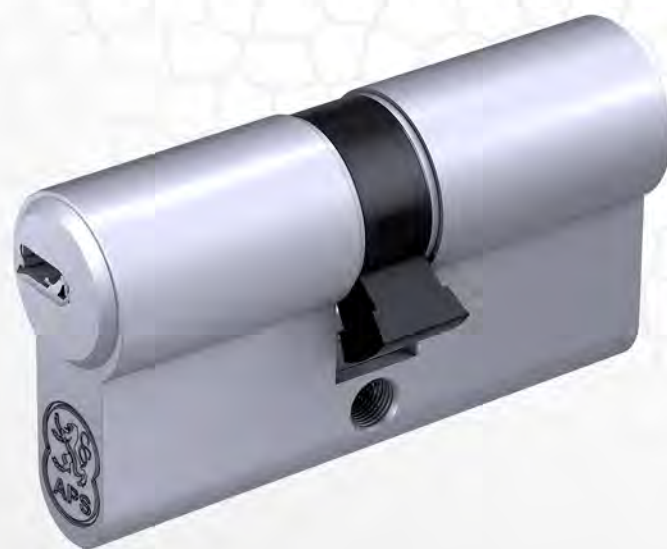
- 5 aktive Sperrelemente
- 59 000 Schließmöglichkeiten
- für einfach strukturierte Schließanlagen
- Halbzylinder, Außenzylinder, Doppelzylinder mit/oder ohne N+G Funktion Kurzzylinder, Knaufzylinder oder Vorhangschloss
- geprüft nach DIN 18252:2006-12



SIRIUS ⁺ PLUS

Unvergleichbarer Schutz

- 6 aktive Sperrelemente
- 6 passive Sperrelemente
- 3 700 000 Schließmöglichkeiten
- inklusive Sicherheitskarte
- hoher Schlüsselkopierschutz
- für komplex strukturierte Schließanlagen
- Halbzylinder, Außenzylinder, Doppelzylinder mit/oder ohne N+G Funktion Knaufzylinder oder Vorhangschloss
- geprüft nach DIN 18252:2006-12
DIN 18252-10
DIN EN 1303:2005-04 Reg.Nr 34v05



SIRIUS [∞] INFINITY

Unendliche Möglichkeiten

- 6 aktive Sperrelemente
- passive Sperrelemente
- 92 000 Schließmöglichkeiten
- inklusive Sicherheitskarte; Schlüsselkopierschutz durch Zusatzcodierung
- für klar strukturierte Schließanlagen
- Modularsystem
- Halbzylinder, Außenzylinder, Doppelzylinder mit/oder ohne N+G Funktion Knaufzylinder oder Vorhangschloss
- geprüft nach EN 1303:2015



SIRIUS [△] ALPHA OMEGA

Flexibel, Stark, Sicher

- 10 aktive Sperrelemente
- 11 passive Sperrelemente
- 15 Milliarden Schließmöglichkeiten
- inklusive Sicherheitskarte: höchster Schlüsselkopierschutz durch Magnetkugel
- für hochkomplex strukturierte Schließanlagen
- optionales Modularsystem
- Halbzylinder, Außenzylinder, Doppelzylinder mit/oder ohne N+G Funktion Knaufzylinder, Hebelschloss oder Vorhangschloss
- Angriffswiderstandsklasse 2, Verschluss-sicherheitsklasse 6 nach DIN EN 1906
DIN 18257 ES2-ZA





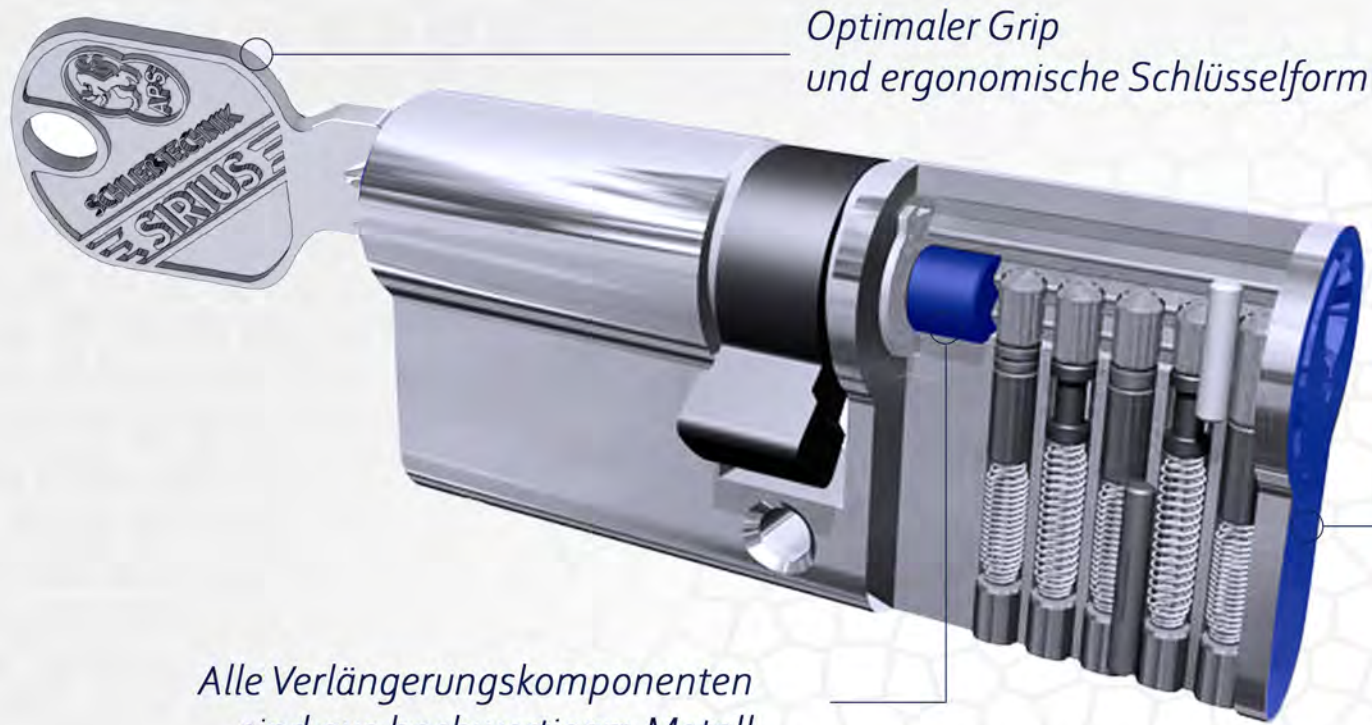
SIRIUS

Ein Schlüssel für alles

Das APS Sirius Profil ist ein hochwertiger Profilzylinder mit Aufbohrschutz durch beidseitig eingesetzte Stahlstifte. Es ist vor allem für Einzel- und Gleichschließungen konzipiert. Mit 59 000 möglichen Schließvarianten eignet sich das APS Sirius Profil jedoch auch für Schließanlagen innerhalb von Gebäuden oder Projekten, bei welchen kein Schlüsselkopierschutz erforderlich ist. Zusätzlich wird unberechtigtes Öffnen mit Werkzeugen durch den Einsatz eines parazentrischen Schlüsselprofils verhindert.

Einfache Sicherheit und verlässlicher Komfort

Das APS Sirius Profil wird standardmäßig mit 3 Schlüsseln mit langem Schlüsselhals für den Einsatz bei ZA-Beschlägen (außer bei Schließanlagen) geliefert. Durch den Einsatz hochwertiger Grundmaterialien kann eine lange Lebensdauer garantiert werden.



*Optimaler Grip
und ergonomische Schlüsselform*

*In den Ausführungen matt gebürstet und
matt vernickelt erhältlich*

*Alle Verlängerungskomponenten
sind aus hochwertigem Metall*

*Not- und Gefahrenfunktion /
Freilauffunktion für Paniktüren*

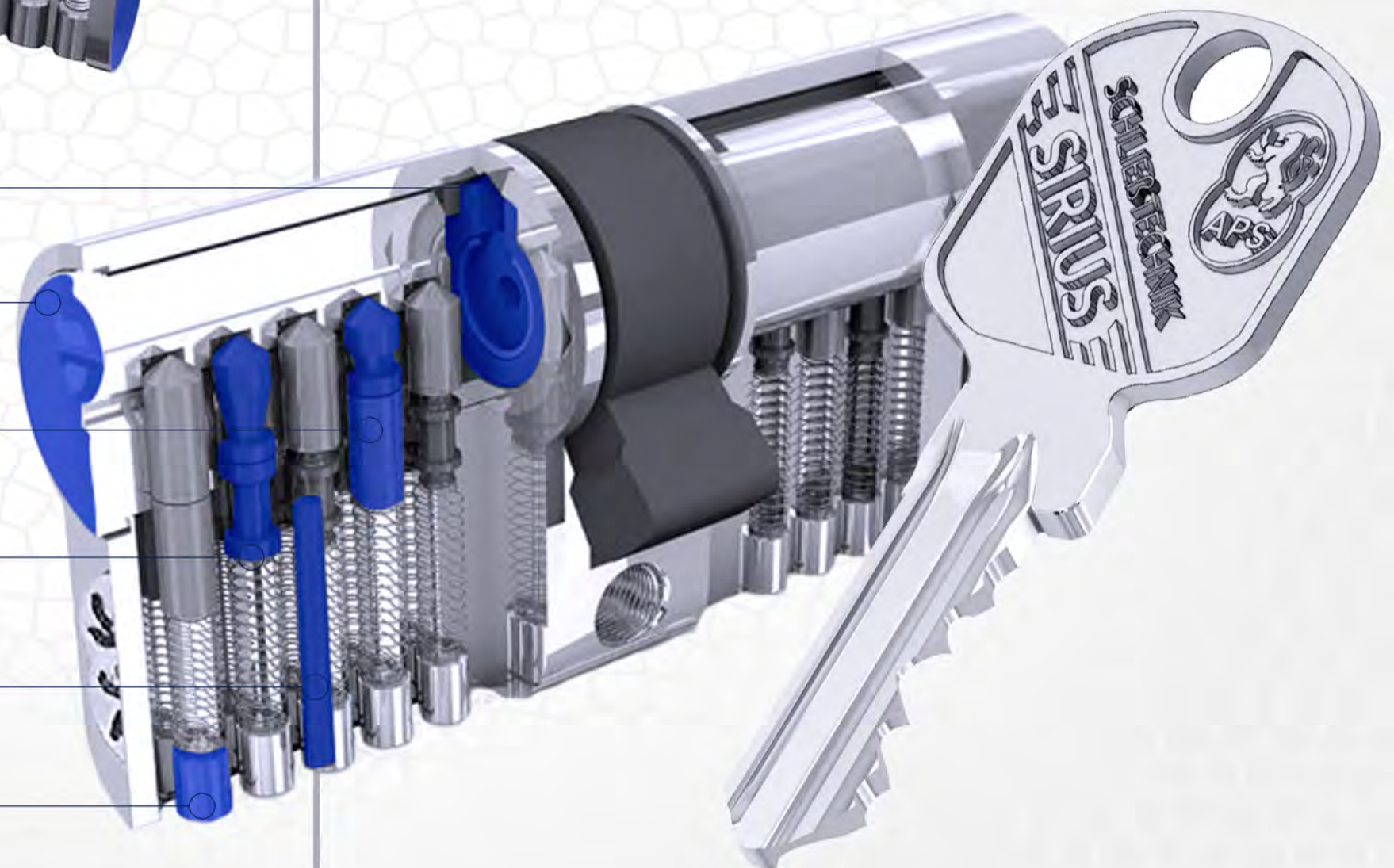
*Optimierte Schlüsselöffnung
für leichteres Einstecken*

Gefederte Hartmetallstifte

*Hartmetall-Hantelstifte als
Picking- und Abtastschutz*

Aufbohrschutz Gehäuse

*Hochwertige Verarbeitung und beste
Materialqualität garantieren eine
lange Lebensdauer*





SIRIUS **+**
PLUS

Unvergleichbarer Schutz

APS hat durch intensive Forschungs- und Entwicklungsarbeit die innovative Sirius Plus Technologie auf den Markt gebracht, welche einen nachhaltigen Schutz gegen illegale Öffnungsmethoden bietet.

Picking- und Abtastschutz

Der Sirius Plus Zylinder ist mit mehreren Hantelstiften und Pilzstiften ausgestattet. Es ist nicht ersichtlich, welche Sperrstifte diese Funktion besitzen, somit ist eine unerlaubte Öffnung durch Picking, sowie Schlagpicking gar unmöglich. Aufgrund der ungefederten Hartmetallstiften in ihrer frei beweglichen Lage, ist es unmöglich ein Fräsbild für einen illegalen Nachschlüssel abzutasten.

Aufbohrschutz

Die Hartmetallsperrstifte sowie der Gehäusebohrschutz im Sirius Plus Zylinder bieten einen unumgänglichen Aufbohrschutz.

*Not- und Gefahrenfunktion /
Freilauffunktion für Paniktüren*

*In den Ausführungen matt gebürstet
und matt vernickelt erhältlich*

*Hochwertige Verarbeitung und beste
Materialqualität garantieren eine
hohe Lebensdauer*

Unübertroffene Vielseitigkeit

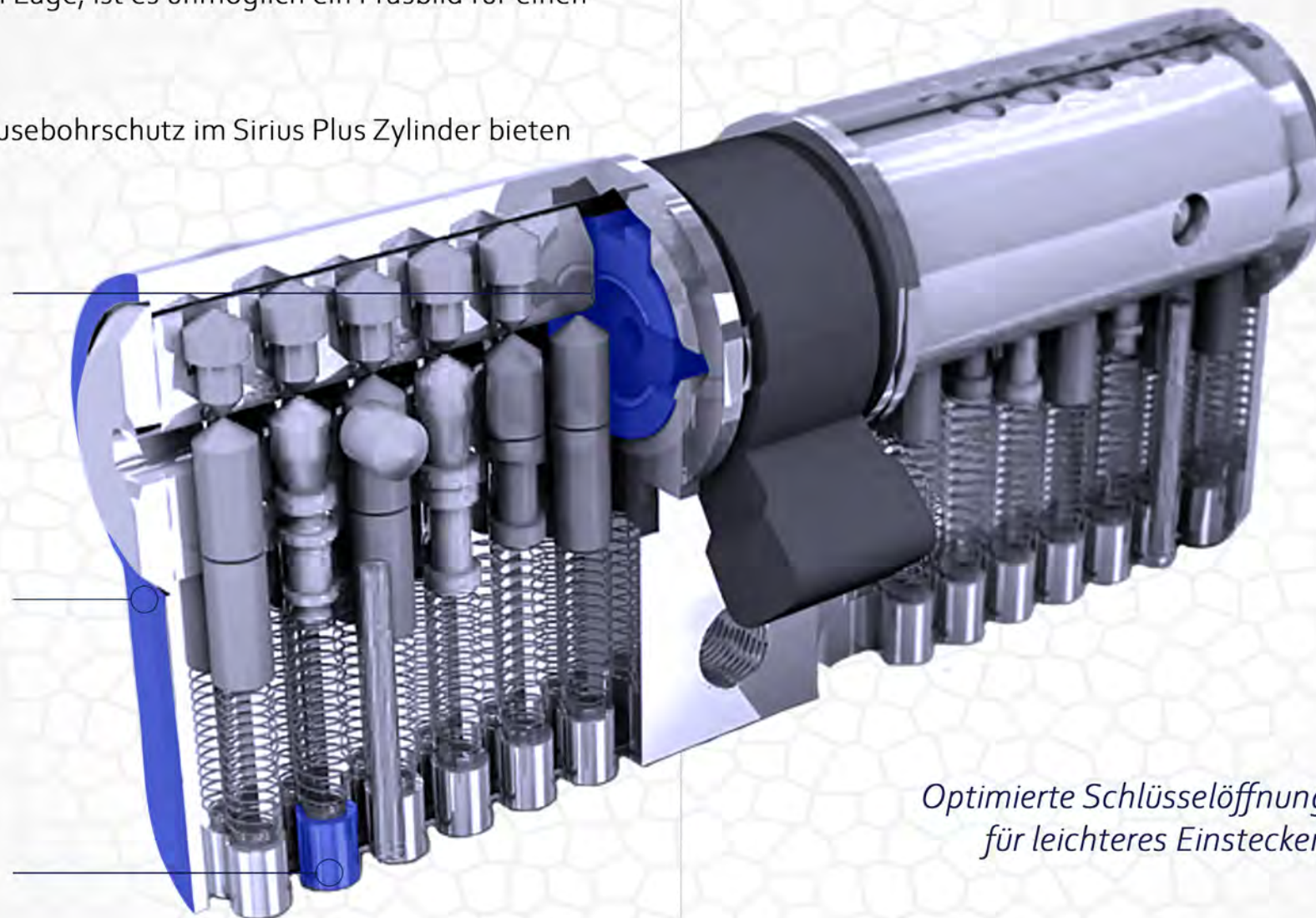
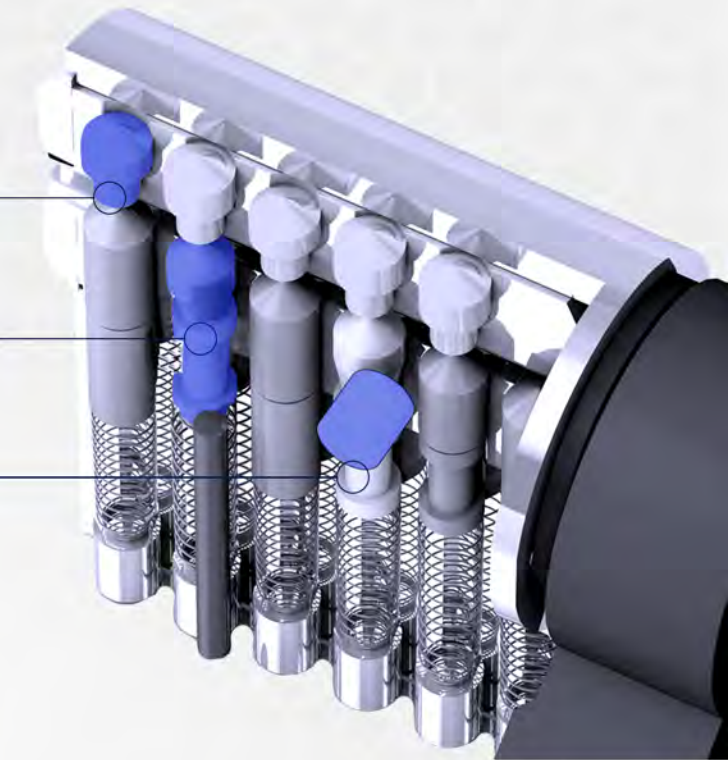
Die Sirius Plus Schließzylinder machen einen umfangreichen Einsatz möglich: Verschieden- / gleichschließend, sowie als HS- / GHS-Schließanlage lieferbar, dank mehr als 3 700 000 möglichen Schließkombinationen.

Ihr Projekt erfordert unterschiedliche Optionen und Anforderungen: Der APS Sirius Plus ist als Profileinzel- und Doppelzylinder mit Not- und Gefahrenfunktion sowie Freilauffunktion, Profilaußenzylinder sowie als Vorhangschloss lieferbar.

Ungefederte Hartmetallstifte

*Hartmetall-Hantelstifte als
Picking- und Abtastschutz*

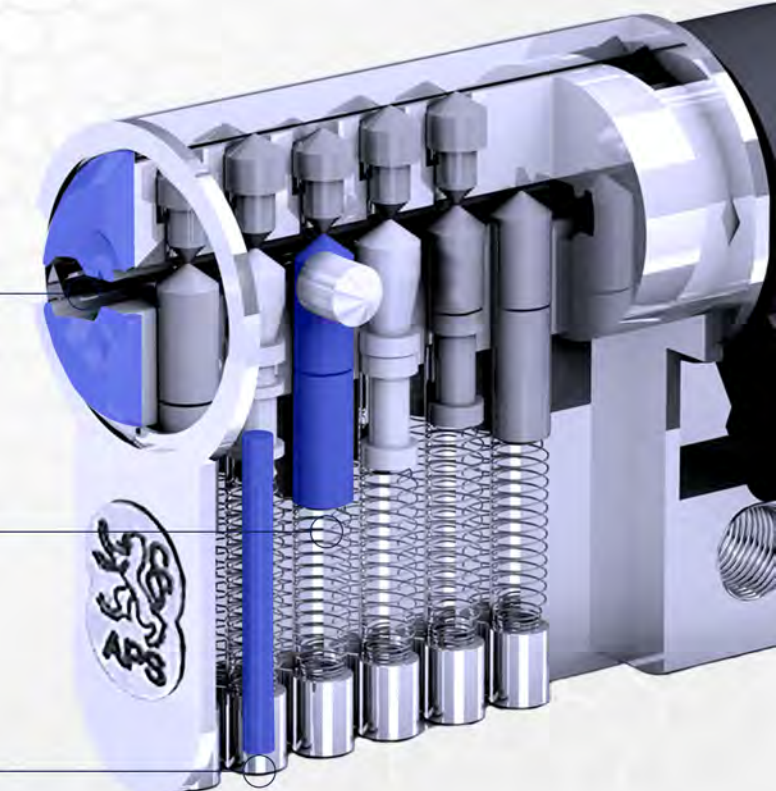
SIRIUS + Zusatzcodierung



*Optimierte Schlüsselöffnung
für leichteres Einstecken*

Gefederte Hartmetallstifte

Gehäuse Aufbohrschutz



APS hat mit der Sirius Infinity-Technologie Sicherheit und verlässlichen Komfort mit einer nahezu unendlichen Flexibilität der Konstruktionsweise verbunden. Neben Einzel- und Gleichschließungen kann das Sirius Infinity System auch für einfach strukturierte Schließanlagen verwendet werden.

Ressourcen optimal nutzen

Das Sirius Infinity System ist das erfolgreiche Ergebnis der ständigen Weiterentwicklung der bewährten APS Schließtechnik. Hoher Benutzerkomfort und die Langlebigkeit dank der Modularbauweise machen das Sirius Infinity zum System der unendlichen Möglichkeiten.

Dank der Verwendung von hochwertigen Komponenten aus Hartmetall sowie Messing und nicht etwa aus synthetischen Produkten, unterscheidet sich das Sirius Infinity System von Konkurrenzprodukten durch seine sehr hohe Widerstandsfähigkeit. Das System sperrt auch unter schwierigsten Umgebungen und stärkster Benutzung wie am ersten Tag.

Sollte dennoch ein Einbruchversuch oder Vandalismusakt ein mechanisches Problem auslösen, kann die beschädigte Komponente einzeln ausgewechselt werden, ohne den kompletten Schließzylinder erneuern zu müssen.

Die verwendeten Komponenten der APS Sirius Infinity Technologie bestehen aus hochwertigen Materialien. Somit ist eine einwandfreie Funktion und ein sehr hohes Maß an Sicherheit garantiert

Not- und Gefahrenfunktion / Freilauffunktion für Paniktüren

Die modulare Bauweise ermöglicht jederzeit das Ändern der Zylindermaßen, z.B. bei einer späteren Erneuerung von Türen oder Einbau in andere Türen nach einem Umzug
Die mögliche Länge eines APS Sirius Infinity Schließzylinders ist im Prinzip unendlich

Abgetastete Torsionskurve der 3D Schlüsselspitze

Die Berechtigungsmerkmale im Schlüsselprofil werden im Schließzylinder auf einer kompletten Sicherheitsebene verbunden und verhindern damit aktiv unberechtigte Schlüsselkopien

Hartmetall-Hantelstifte als Picking- und Abtastschutz

Gehäuse-Aufbohrschutz

Hochwertige Verarbeitung und beste Materialqualität garantieren eine hohe Lebensdauer

APS Sirius Infinity Zusatzcodierung für passive Abfrageelemente



Flexibel, Stark, Sicher

APS hat im Sirius AlphaOmega System die Vorteile und Stärken von allen Schließsystemen kombiniert. Die gesamten Sperrelemente sind aus speziellem Hartmetall gefertigt und so entwickelt, dass jeder mögliche Einbruchsversuch unterbunden wird.

Eine beweglich gelagerte Magnetkugel im Schlüssel macht das System unüberwindbar. Unberechtigte Schlüsselkopien werden von vorneherein unmöglich gemacht und jeder Pickingversuch scheitert.

*Not- und Gefahrenfunktion /
Freilauffunktion für Paniktüren /
sowie Spezialausführungen:*



*Standardausführung Messing matt vernickelt
Sonderausführungen möglich:*



*Hochwertige Verarbeitung und beste
Materialqualität garantieren eine
hohe Lebensdauer*

Modularbauweise als Option

Die optionale Modularbauweise des Sirius AlphaOmega Systems ermöglicht Schließzylindergrößen von bis zu 500 / 500.

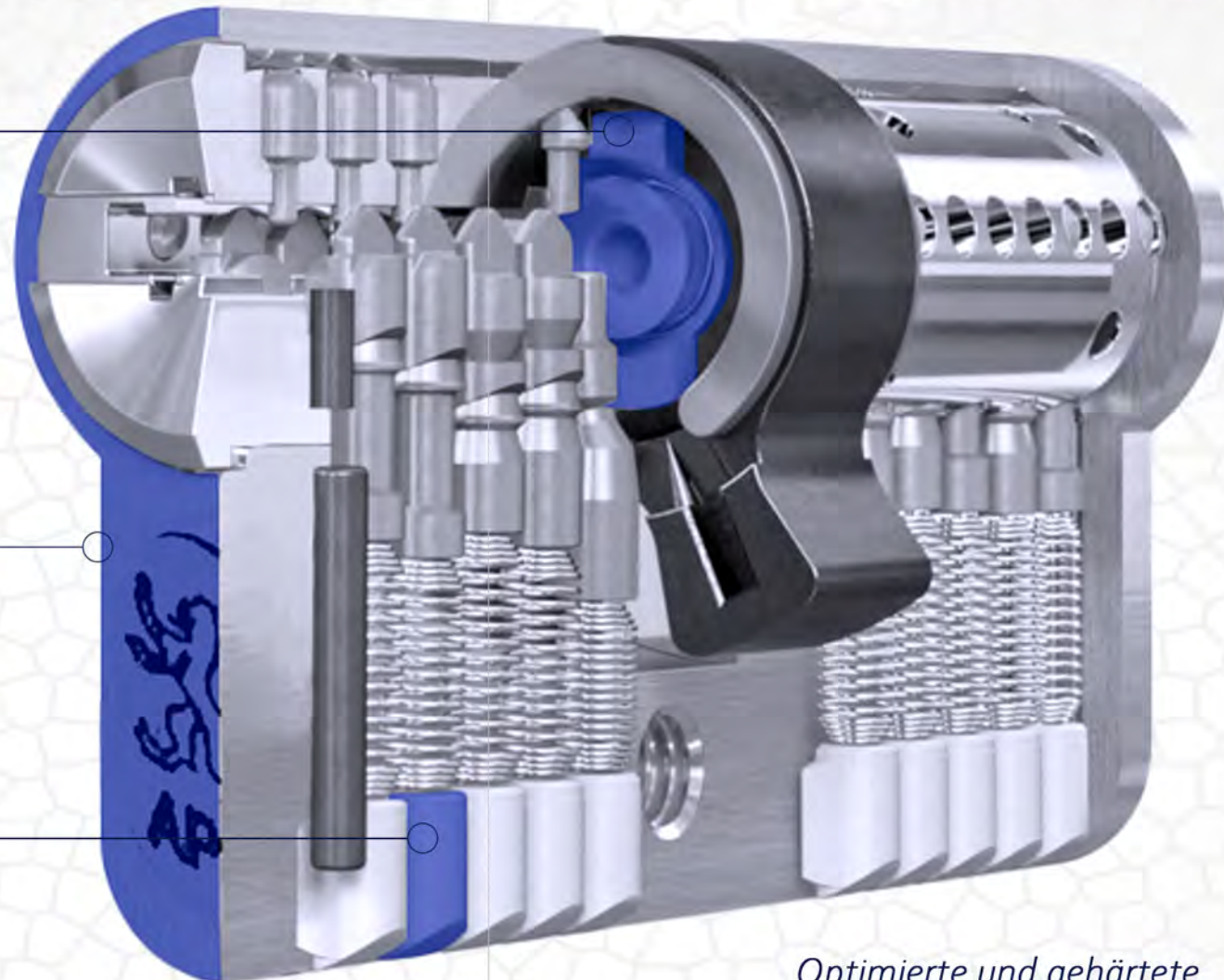
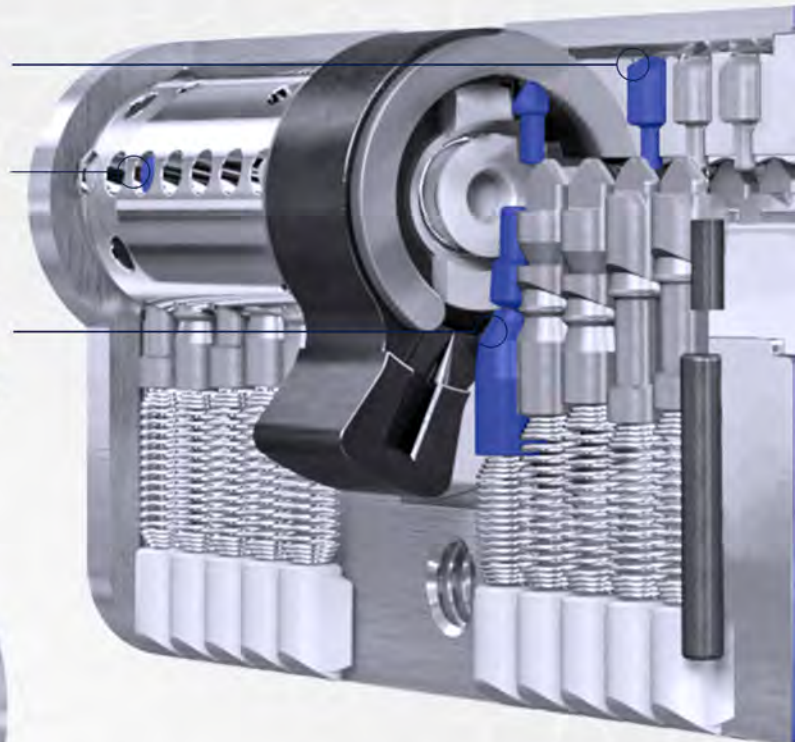


Zudem garantiert die Modularbauweise aus Hartmetall einen sehr hohen Ziehschutz

Passive vertikale Hartmetallstifte

Passive horizontale Hartmetallstifte

*Patentierter Spezialstifte für die
frei gelagerte Magnetkugel im Schlüssel
als Picking- und Abtastschutz*



*Optimierte und gehärtete
Schlüsselöffnung für leichteres Einstecken*

Gefederte anti-picking Hartmetallstifte

Gehärteter Gehäuse-Aufbohrschutz

Grenzenlose Anwendungsmöglichkeiten

Dem Sirius AlphaOmega System sind kaum Grenzen gesetzt. Dank der zahlreichen aktiven und passiven Sperrelementen sind Schließanlagen in fast unerschöpflicher Größe möglich.





Ihr Fachhändler

www.aps-homesecurity.com
www.aps-online.shop

