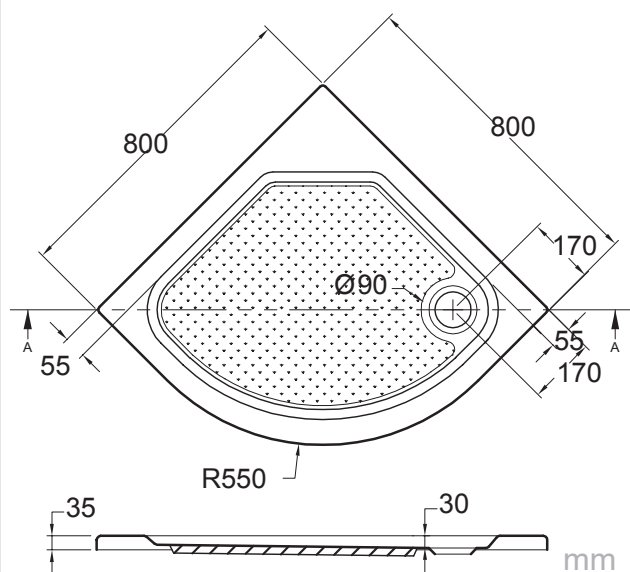


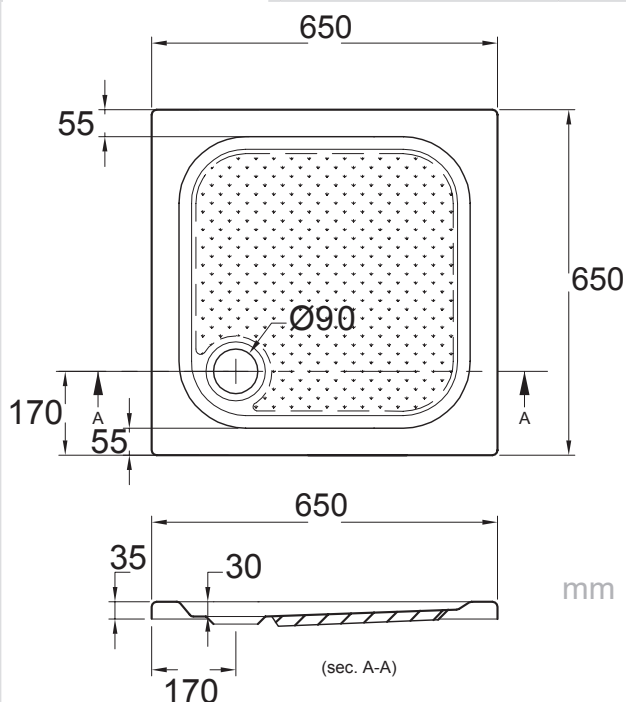
CODE SANICCES	DESCRIPCIONE	EAN CODICE	PACKING DIM. (cm)	Pz/ Pallet	Pallet Dim. (cm)	PZ/ 40' Container	Peso unità (kg)*	Peso pallet (kg)*
PLESP005	PLATO DE DUCHA ACRILICO MODELO REMIX SEMICIRCULAR 80x80CM.	8435315510012	82x82	40	85x85	1.120	7,88	330
PLESP002	PLATO DE DUCHA ACRILICO MODELO REMIX 65x65CM.	8435315509986	67x67	40	70x70	2.040	6,39	271
PLESP003	PLATO DE DUCHA ACRILICO MODELO REMIX 70x70CM.	8435315509993	72x72	40	75x75	1.800	6,87	290
PLESP004	PLATO DE DUCHA ACRILICO MODELO REMIX 75x75CM.	8435315510005	77x77	40	80x80	1.120	7,37	310
PLESP006	PLATO DE DUCHA ACRILICO MODELO REMIX 70x90CM.	8435315510029	92x72	40	95x75	1.440	10,10	419

80X80 CM



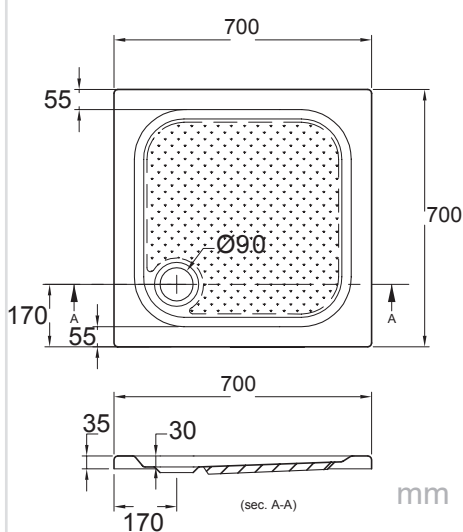
Section (A - A)

65X65 CM



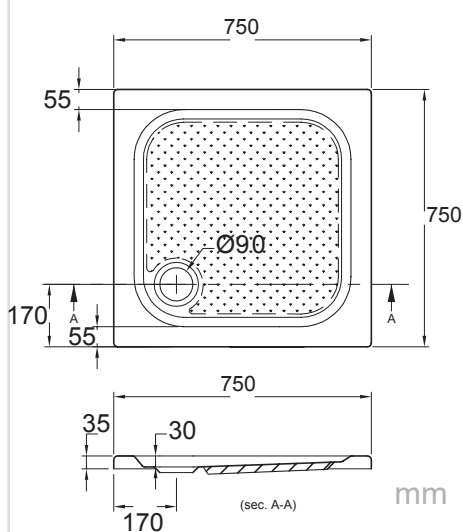
(sec. A-A)

70X70 CM



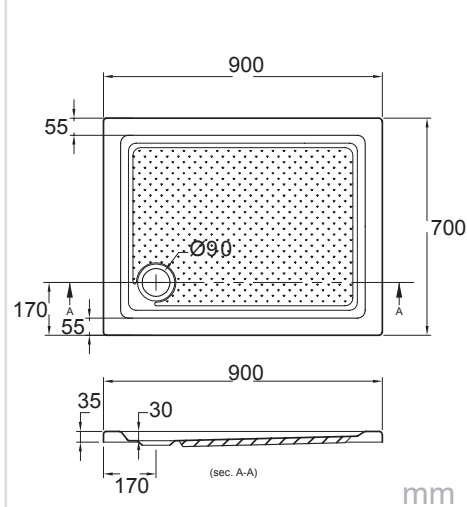
(sec. A-A)

75X75 CM



(sec. A-A)

70X90 CM



(sec. A-A)