

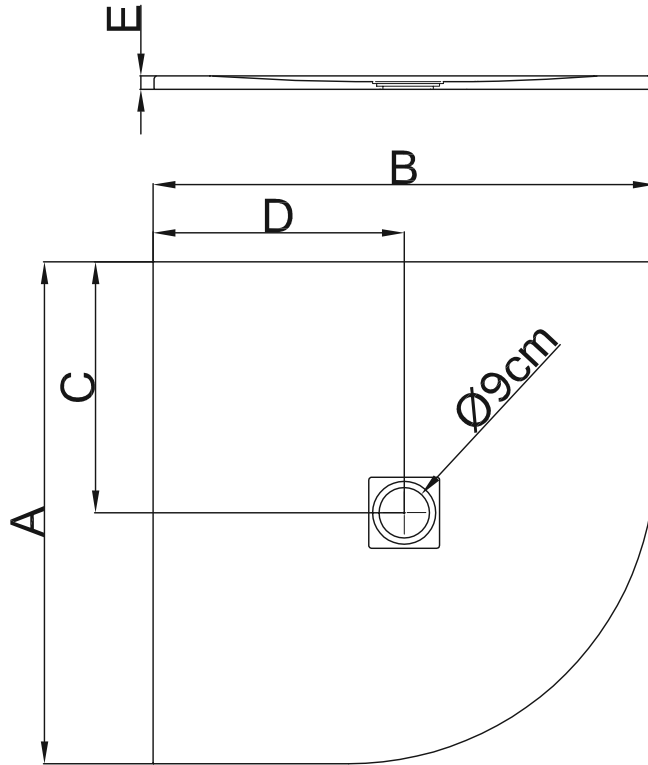
CARACTERÍSTICAS TÉCNICAS

Technical features / Caratteristiche tecniche / Caraterísticas técnicas/ Caractéristiques techniques

Medidas Measures Misure Medidas Mesures cm	A	B	C	D	E	Peso neto Net weight Peso netto Peso líquido Poids net kg	Peso de expedición Expedition Weigh Peso spedizione Peso do expedição Poids d'expédition kg	Volumen de expedición Expedition Volume Volume spedizione Volume do expedição Volume d'expédition cm×cm×cm
70 x 90	90	70	40	35	2,4	26	32	77 x 97 x 10
70 x 100	100	70	40	35	2,4	29	36	77 x 107 x 10
70 x 120	120	70	45	35	2,7	37	45	77 x 127 x 10
70 x 140	140	70	50	35	2,8	45	53,5	77 x 147 x 10
70 x 160	160	70	52	35	3	55	64	77 x 167 x 10
70 x 180	180	70	52	35	3,2	64	74	77 x 187 x 10
80 x 90	90	80	40	40	2,4	29	36	87 x 97 x 10
80 x 100	100	80	40	40	2,4	32	39,5	87 x 107 x 10
80 x 110	110	80	45	40	2,7	36	43	87 x 117 x 10
80 x 120	120	80	45	40	2,7	40	48	87 x 127 x 10
80 x 130	130	80	50	40	2,8	44	51	87 x 137 x 10
80 x 140	140	80	50	40	2,8	49	58	87 x 147 x 10
80 x 150	150	80	52	40	3	51	60	87 x 157 x 10
80 x 160	160	80	52	40	3	63	72,5	87 x 167 x 10
80 x 170	170	80	52	40	3,2	68	77	87 x 177 x 10
80 x 180	180	80	52	40	3,2	71	81	87 x 187 x 10
80 x 190	190	80	52	40	3,2	75	85	87 x 197 x 10
90 x 90	90	90	40	45	2,4	33	40	97 x 97 x 10
90 x 100	100	90	40	45	2,4	36	43,5	97 x 107 x 10
90 x 120	120	90	45	45	2,7	48	56,5	97 x 127 x 10
90 x 140	140	90	50	45	2,8	58	67	97 x 147 x 10
90 x 160	160	90	52	45	3	70	80	97 x 167 x 10
90 x 180	180	90	52	45	3,2	82	93	97 x 187 x 10

FTC_PL00010 N

La empresa se reserva el derecho a modificar o retirar cualquier producto, equipamiento o componente presente en este documento sin previo aviso.
 The company reserves the right to modify or withdraw any product, equipment or component in this document without notice.
 La società si riserva il diritto di modificare o ritirare qualsiasi prodotto, materiale o componente in questo documento senza preavviso.
 A empresa se reserva o direito de modificar ou retirar qualquer produto, equipamento ou componente presente neste documento, sem aviso prévio.
 La société se réserve le droit de modifier ou retirer tous les produits, équipements ou composants de ce document sans préavis.



CARACTERÍSTICAS TÉCNICAS

Technical features / Caratteristiche tecniche / Características técnicas/ Caractéristiques techniques

Medidas Measures Misure Medidas Mesures cm	A	B	C	D	E	Peso neto Net weight Peso netto Peso líquido Poids net kg	Peso de expedición Expedition Weight Peso spedizione Peso do expedição Poids d'expédition kg	Volumen de expedición Expedition Volume Volume spedizione Volume do expedição Volume d'expédition cmxcmxcm
90 x 90 S	90	90	45	45	2,4	25	35	97 x 97 x 10

COMPONENTES

COMPONENTS/ COMPONENTI / COMPONENTES/ COMPOSANTS

Material/ Material/ Materiale/ Material/ Matériel	LUXTONE
Tarima Iroco / Tarima iroco / Tarima iroco / Tarima Iroco/ Caillebotis Iroco	-
Superficie antideslizante / Slip surface/ Slip superficie / Superficie antiderrapante/ Surface anti-dérapante	Clase III
Desagüe / Drainage/ Drenaggio / Drenagem/ Bonde de douche	•
Embelledor Acero Inoxidable / Stainless steel trim / Griglia in acciaio inossidabile / Embelezador em aço inoxidável / Garniture en acier inoxydable	•

La empresa se reserva el derecho a modificar o retirar cualquier producto, equipamiento o componente presente en este documento sin previo aviso.

The company reserves the right to modify or withdraw any product, equipment or component in this document without notice.

La società si riserva il diritto di modificare o ritirare qualsiasi prodotto, materiale o componente in questo documento senza preavviso.

A empresa se reserva o direito de modificar ou retirar qualquer produto, equipamento ou componente presente neste documento, sem aviso prévio.

La société se réserve le droit de modifier ou retirer tous les produits, équipements ou composants de ce document sans préavis.