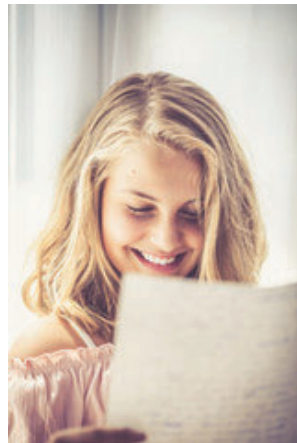




APS HOME SECURITY

HAUSZUBEHÖR



- Briefkästen & Zubehör
- Hausnummern
- Piktogramme
- Notausgangsschilder

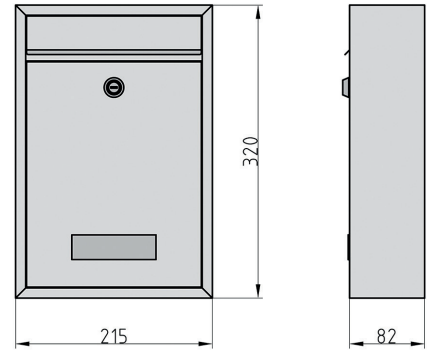


APS 01 - Briefkasten



Edelstahl

- ♦ 2 Schlüssel
- ♦ Mit Namensschild
- ♦ Batteriemontage möglich



Ausführung

Höhe	Breite	Tiefe	Material	Bestell-Nr.	Netto
320	215	82	Stahl Schwarz	2170-0200	19,99 €
320	215	82	Stahl Weiß	2170-0300	19,99 €
320	215	82	Stahl Anthrazit	2170-0305	23,12 €
320	215	82	Edelstahl	2170-0308	39,96 €
320	215	82	Stahl Silber	2170-0641	23,12 €

Passende Namensschildabdeckung

9000-1379

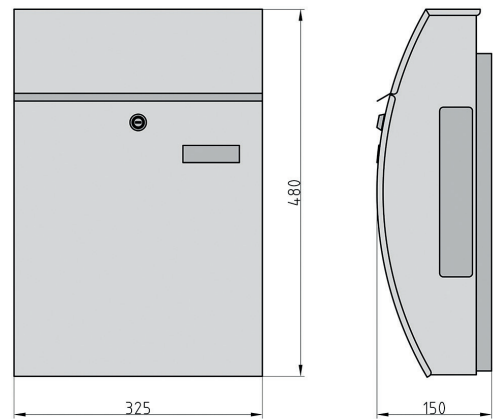
3,57 €

APS 02 - Briefkasten



Edelstahl

- ♦ 2 Schlüssel
- ♦ Mit Namensschild
- ♦ Mit integriertem Zeitungsfach



Ausführung

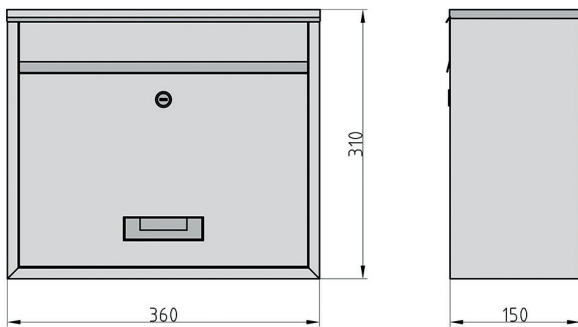
Höhe	Breite	Tiefe	Farbe	Bestell-Nr.	Netto
480	325	150	Edelstahl	2170-0610	69,99 €

Passende Namensschildabdeckung

9000-1381

3,57 €

APS 03 - Briefkasten



Edelstahl

- ♦ 2 Schlüssel
- ♦ Mit Namensschild



Ausführung				Bestell-Nr.	Netto
Höhe	Breite	Tiefe	Material		
310	360	150	Edelstahl	2170-0408	55,89 €
310	360	150	Stahl Silber	2170-0661	26,45 €
310	360	150	Stahl Weiß	2170-0662	26,45 €

Hauszubehör

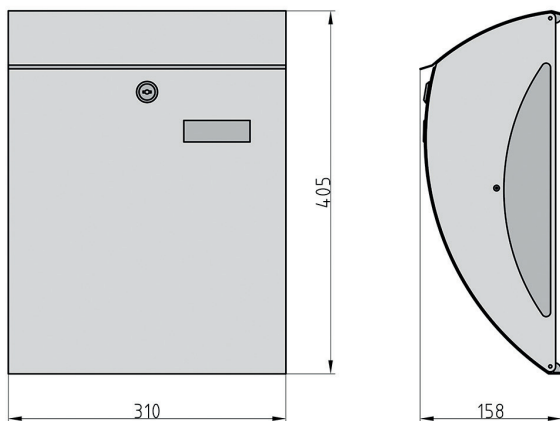


Passende Namensschildabdeckung

9000-1379

3,57 €

APS 04 - Briefkasten



Edelstahl

- ♦ 2 Schlüssel
- ♦ Mit Namensschild
- ♦ Mit integriertem Zeitungsfach



Ausführung				Bestell-Nr.	Netto
Höhe	Breite	Tiefe	Material		
405	310	158	Stahl Silber	2170-2001	39,96 €
405	310	158	Stahl Weiß	2170-2002	39,96 €
405	310	158	Edelstahl	2170-2008	69,99 €



Passende Namensschildabdeckung

9000-1379

3,57 €

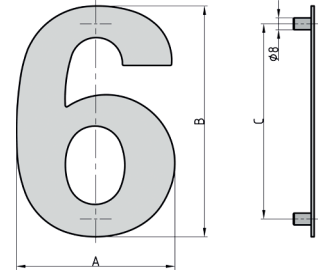


APS 150 Hausnummer

Edelstahl



◆ *Edelstahl*



Hauszubehör

Ausführung				Bestell-Nr.	Netto
Nummer	A	B	C		
0	106	156	132	7300-0000	9,95 €
1	67,2	149,5	132	7300-0001	9,95 €
2	106	153	132	7300-0002	9,95 €
3	104	156	132	7300-0003	9,95 €
4	114	150	132	7300-0004	9,95 €
5	106	155	132	7300-0005	9,95 €
6/9	107	157	132	7300-0006	9,95 €
7	98	150	132	7300-0007	9,95 €
8	108	156	132	7300-0008	9,95 €
a	54	57	45	7300-0012	9,95 €
b	57	76	60	7300-0013	9,95 €
c	51	57	45	7300-0014	9,95 €

APS Hinweisschilder selbstklebend



- *Edelstahl-sat.*
- *Selbstklebend*



Ausführung			Bestell-Nr.	Netto
Höhe	Dicke	Piktogramm		
76	1	WC-Herren	7300-0015	9,95 €
76	1	WC Damen	7300-0016	9,95 €
76	1	WC-Damen/Herren	7300-0017	9,95 €
76	1	WC	7300-0018	9,95 €
76	1	WC-Behinderte	7300-0019	9,95 €
76	1	Rauchverbot	7300-0020	9,95 €
76	1	Dusche	7300-0021	9,95 €
76	1	Kamera-Überwachung	7300-0022	9,95 €

APS 01 - Notausgangsschild

Notausgang

- weiß / grün

Ausführung				Bestell-Nr.	Netto
Höhe	Breite	Dicke	Richtung		
105	300	1,5	ohne Richtungsangabe	7300-0023	1,89 €

APS 02 - Notausgangsschild



- weiß / grün

Ausführung				Bestell-Nr.	Netto
Höhe	Breite	Dicke	Richtung		
150	300	1,5	geradeaus	7300-0024	2,99 €
150	300	1,5	unten	7300-0025	2,99 €
150	300	1,5	rechts	7300-0026	2,99 €
150	300	1,5	links	7300-0027	2,99 €

APS 03 - Notausgangsschild



- weiß / grün

Ausführung				Bestell-Nr.	Netto
Höhe	Breite	Dicke	Richtung		
150	300	1,5	rauf links	7300-0028	2,99 €
150	300	1,5	runter links	7300-0029	2,99 €
150	300	1,5	rauf rechts	7300-0030	2,99 €
150	300	1,5	runter rechts	7300-0031	2,99 €

