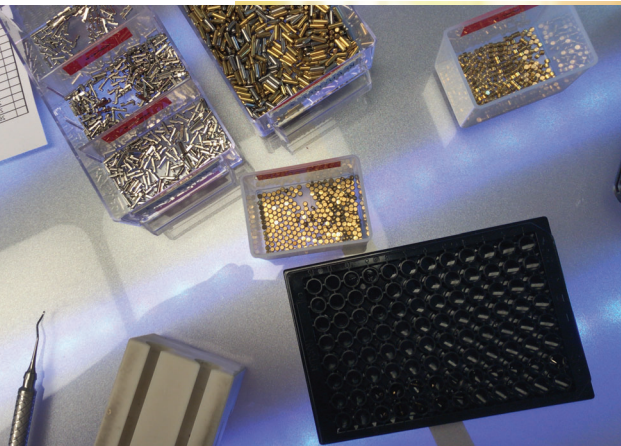




APS HOME SECURITY

# SCHLIEßTECHNIK

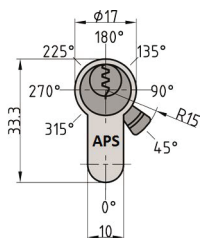
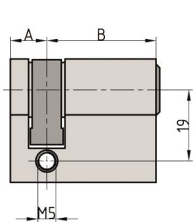


- Schließzylinder
- Sicherheitsschließzylinder
- Bau- & Blindzylinder
- Vorhangschlösser
- Riegel
- Hebelschlösser
- Einsteckschlösser
- Türschließbleche



 <b>APS HOME SECURITY</b>				
	<b>APS Sirius</b>	<b>APS Sirius +</b>	<b>APS Modular &amp; Code</b>	<b>APS Modular &amp; Code +</b>
Modularbauweise			✓	✓
Sicherheitsprofil			✓	✓
Sicherheitskarte			✓	✓
SKG Klasse			SKG** / SKG***	SKG** / SKG***
Material	Messing	Messing	Messing	Messing
Oberfläche	vernickelt	matt vernickelt	matt vernickelt	matt vernickelt
Schlüsselart		Wendeschlüssel		Wendeschlüssel
Nachbestellungen nach Code		✓	✓	✓
Anzahl Stiftzuhaltungen	5	7	SKG** - 6 SKG*** - 11	12
Aufbohrschutz		✓	✓	✓
Pickingschutz		✓	✓	✓
Schlagschutz		✓	✓	✓
Abbrechschutz			✓	✓
Profil-Halbzylinder	✓	✓	✓	✓
Profil-Kurzzyylinder	✓			
Profil-Doppelzylinder	✓	✓	✓	✓
Profil-Knaufzylinder	✓	✓	✓	✓
Profil-Außenzylinder	✓	✓		✓
Vorhangschloss	✓	✓		
Schließenanlagenfähig	✓	✓	✓	✓
Standard N+G Funktion			✓	✓
Optionale N+G Funktion	✓	✓		

## APS - Sirius Profil-Halbzylinder

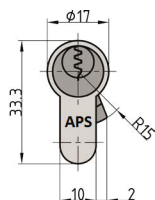
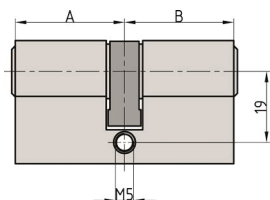


- ◆ 3 Zylinderschlüssel
- ◆ 5 Stiftzuhaltungen
- ◆ 8-fach verstellbare Schließnase
- ◆ Messing vernickelt
- ◆ Geprüft nach  
DIN 18252:2006-12  
DIN 18252-10  
DIN EN 1303:2005-04 Reg.Nr 8v68



Ausführung		Bestell-Nr.	
A	B	VS	GL
10	30	M5020-0000	M5021-0000
10	35	M5020-0005	M5021-0005
10	40	M5020-0010	M5021-0010
10	45	M5020-0015	M5021-0015
10	50	M5020-0020	M5021-0020
10	55	M5020-0025	M5021-0025
10	60	M5020-0030	M5021-0030
10	65	M5020-0035	M5021-0035
10	70	M5020-0040	M5021-0040

## APS - Sirius Profil-Kurzzyylinder



- ◆ 3 Zylinderschlüssel
- ◆ 5 Stiftzuhaltungen (ab 27 mm)
- ◆ Messing vernickelt
- ◆ Mit/ohne Not- und Gefahrenfunktion (N+G)
- ◆ Geprüft nach DIN 18252:2006-12  
DIN 18252-10  
DIN EN 1303:2005-04 Reg.Nr 8v68 (ab 27 mm)



Ausführung		Bestell-Nr.	
A	B	VS	GL
22	22	M5010-2222	-
25	25	M5010-2525	-
27	27	M5010-2727	M5011-2727
27	33	M5010-2733	M5011-2733
27	35	M5010-2735	M5011-2735
27	40	M5010-2740	M5011-2740



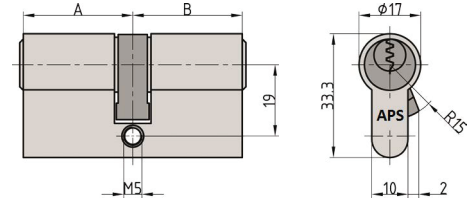
### Mit Not- und Gefahrenfunktion (N+G)

27	27	M5220-2727	M5221-2727
27	33	M5220-2733	M5221-2733
27	35	M5220-2735	M5221-2735
27	40	M5220-2740	M5221-2740

# APS - Sirius Profil-Doppelzylinder



- ◆ 3 Zylinderschlüssel
- ◆ 5 Stiftzuhaltungen
- ◆ Messing vernickelt
- ◆ Mit/ohne Not- und Gefahrenfunktion (N+G)
- ◆ Geprüft nach  
DIN 18252:2006-12  
DIN 18252-10  
DIN EN 1303:2005-04 Reg.Nr 8v68



Ausführung		Bestell-Nr.	
A	B	VS	GL
30	30	M5000-0000	M5001-0000
30	35	M5000-0005	M5001-0005
30	40	M5000-0010	M5001-0010
30	45	M5000-0015	M5001-0015
30	50	M5000-0020	M5001-0020
30	55	M5000-0025	M5001-0025
30	60	M5000-0030	M5001-0030
30	65	M5000-0035	M5001-0035
30	70	M5000-0040	M5001-0040
30	75	M5000-0045	M5001-0045
30	80	M5000-0050	M5001-0050
30	85	M5000-0055	M5001-0055
30	90	M5000-0060	M5001-0060
35	35	M5000-0505	M5001-0505
35	40	M5000-0510	M5001-0510
35	45	M5000-0515	M5001-0515
35	50	M5000-0520	M5001-0520
35	55	M5000-0525	M5001-0525
35	60	M5000-0530	M5001-0530
35	65	M5000-0535	M5001-0535
35	70	M5000-0540	M5001-0540
35	75	M5000-0545	M5001-0545
35	80	M5000-0550	M5001-0550
35	85	M5000-0555	M5001-0555
40	40	M5000-1010	M5001-1010
40	45	M5000-1015	M5001-1015
40	50	M5000-1020	M5001-1020
40	55	M5000-1025	M5001-1025
40	60	M5000-1030	M5001-1030
40	65	M5000-1035	M5001-1035
40	70	M5000-1040	M5001-1040
40	75	M5000-1045	M5001-1045
40	80	M5000-1050	M5001-1050
45	45	M5000-1515	M5001-1515

45	50	M5000-1520	M5001-1520		
45	55	M5000-1525	M5001-1525		
45	60	M5000-1530	M5001-1530		
45	65	M5000-1535	M5001-1535		
45	70	M5000-1540	M5001-1540		
45	75	M5000-1545	M5001-1545		
50	50	M5000-2020	M5001-2020		
50	55	M5000-2025	M5001-2025		
50	60	M5000-2030	M5001-2030		
50	65	M5000-2035	M5001-2035		
50	70	M5000-2040	M5001-2040		
55	55	M5000-2525	M5001-2525		
55	60	M5000-2530	M5001-2530		
55	65	M5000-2535	M5001-2535		
60	60	M5000-3030	M5001-3030		



## Mit Not- und Gefahrenfunktion (N+G)

30	30	M5200-0000	M5201-0000		
30	35	M5200-0005	M5201-0005		
30	40	M5200-0010	M5201-0010		
30	45	M5200-0015	M5201-0015		
30	50	M5200-0020	M5201-0020		
30	55	M5200-0025	M5201-0025		
30	60	M5200-0030	M5201-0030		
30	65	M5200-0035	M5201-0035		
30	70	M5200-0040	M5201-0040		
30	75	M5200-0045	M5201-0045		
30	80	M5200-0050	M5201-0050		
30	85	M5200-0055	M5201-0055		
30	90	M5200-0060	M5201-0060		
35	35	M5200-0505	M5201-0505		
35	40	M5200-0510	M5201-0510		
35	45	M5200-0515	M5201-0515		
35	50	M5200-0520	M5201-0520		
35	55	M5200-0525	M5201-0525		
35	60	M5200-0530	M5201-0530		
35	65	M5200-0535	M5201-0535		
35	70	M5200-0540	M5201-0540		
35	75	M5200-0545	M5201-0545		
35	80	M5200-0550	M5201-0550		
35	85	M5200-0555	M5201-0555		
40	40	M5200-1010	M5201-1010		
40	45	M5200-1015	M5201-1015		
40	50	M5200-1020	M5201-1020		
40	55	M5200-1025	M5201-1025		

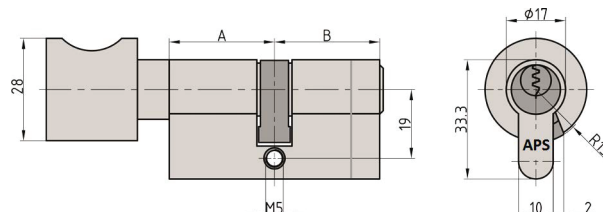
40	60	M5200-1030	M5201-1030		
40	65	M5200-1035	M5201-1035		
40	70	M5200-1040	M5201-1040		
40	75	M5200-1045	M5201-1045		
40	80	M5200-1050	M5201-1050		
45	45	M5200-1515	M5201-1515		
45	50	M5200-1520	M5201-1520		
45	55	M5200-1525	M5201-1525		
45	60	M5200-1530	M5201-1530		
45	65	M5200-1535	M5201-1535		
45	70	M5200-1540	M5201-1540		
45	75	M5200-1545	M5201-1545		
50	50	M5200-2020	M5201-2020		
50	55	M5200-2025	M5201-2025		
50	60	M5200-2030	M5201-2030		
50	65	M5200-2035	M5201-2035		
50	70	M5200-2040	M5201-2040		
60	60	M5200-3030	M5201-3030		

## APS - Sirius Profil-Knaufzylinder



- ◆ 3 Zylinderschlüssel
- ◆ 5 Stifzuhaltungen
- ◆ Messing vernickelt
- ◆ Geprüft nach  
DIN 18252:2006-12  
DIN 18252-10  
DIN EN 1303:2005-04 Reg.Nr 8v68

Keine Lagerware, Mindestbestellmenge 5 Stück  
Lieferzeit ca. 3 - 4 Wochen



Ausführung		Bestell-Nr.			
A	B	VS	GL		
K30	30	M5030-0000	M5031-0000		
K30	35	M5030-0005	M5031-0005		
K30	40	M5030-0010	M5031-0010		
K30	45	M5030-0015	M5031-0015		
K30	50	M5030-0020	M5031-0020		
K30	55	M5030-0025	M5031-0025		
K30	60	M5030-0030	M5031-0030		
K30	65	M5030-0035	M5031-0035		
K35	30	M5030-0500	M5031-0500		
K35	35	M5030-0505	M5031-0505		
K35	40	M5030-0510	M5031-0510		
K35	45	M5030-0515	M5031-0515		
K35	50	M5030-0520	M5031-0520		
K35	55	M5030-0525	M5031-0525		
K35	60	M5030-0530	M5031-0530		

K35	65	M5030-0535	M5031-0535		
K40	30	M5030-1000	M5031-1000		
K40	35	M5030-1005	M5031-1005		
K40	40	M5030-1010	M5031-1010		
K40	45	M5030-1015	M5031-1015		
K40	50	M5030-1020	M5031-1020		
K40	55	M5030-1025	M5031-1025		
K40	60	M5030-1030	M5031-1030		
K40	65	M5030-1035	M5031-1035		
K45	30	M5030-1500	M5031-1500		
K45	35	M5030-1505	M5031-1505		
K45	40	M5030-1510	M5031-1510		
K45	45	M5030-1515	M5031-1515		
K45	50	M5030-1520	M5031-1520		
K45	55	M5030-1525	M5031-1525		
K45	60	M5030-1530	M5031-1530		
K45	65	M5030-1535	M5031-1535		
K50	30	M5030-2000	M5031-2000		
K50	35	M5030-2005	M5031-2005		
K50	40	M5030-2010	M5031-2010		
K50	45	M5030-2015	M5031-2015		
K55	30	M5030-2500	M5031-2500		
K55	35	M5030-2505	M5031-2505		
K55	40	M5030-2510	M5031-2510		
K55	45	M5030-2515	M5031-2515		
K60	30	M5030-3000	M5031-3000		
K60	35	M5030-3005	M5031-3005		
K60	40	M5030-3010	M5031-3010		
K60	45	M5030-3015	M5031-3015		
K65	30	M5030-3500	M5031-3500		
K65	35	M5030-3505	M5031-3505		
K65	40	M5030-3510	M5031-3510		
K65	45	M5030-3515	M5031-3515		

## APS - Sirius Zusatzschlüssel

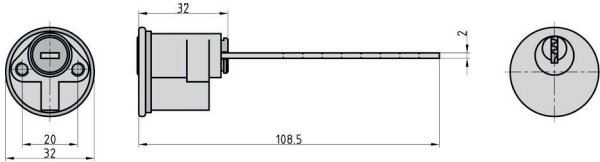


Ausführung	Bestell-Nr.	
Zusatzschlüssel 1-5	CLEF-SUPP-1	
Zusatzschlüssel 5+	CLEF-SUPP-5	
Zusatzschlüssel 10+	CLEF-SUPP-10	





# APS - Sirius Profil-Außenzylinder

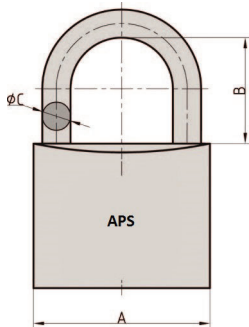


- ♦ 3 Zylinderschlüssel
- ♦ 5 Stiftzuhaltungen
- ♦ Aufbohrschutz
- ♦ Messing matt vernickelt



Bestell-Nr.			
VS	GL		
5040-0000	5041-0000		

# APS - Sirius Vorhangschloss



- ♦ Messinggehäuse
- ♦ Gehärteter Stahlbügel
- ♦ Beidseitige Verriegelung
- ♦ 3 Zylinderschlüssel
- ♦ Passend zum AS Profilsystem

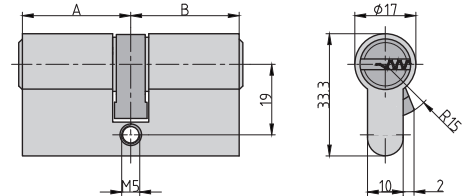


Ausführung			Bestell-Nr.	
A	B	C	GL	
50	28	8	5091-0050-0034	
50	28	8	5091-0050-0035	

# APS - Sirius+ Profil-Doppelzylinder



- ♦ 3 Bohrmuldenschlüssel
- ♦ Schlüssel mit Code-Nr. (für Nachbestellungen)
- ♦ 8 direkte Sperrelemente auf 2 verschiedenen Ebenen
- ♦ Pickingschutz
- ♦ Aufbohrschutz
- ♦ Schlagschutz
- ♦ Messing matt vernickelt
- ♦ Mit/ohne Not- und Gefahrenfunktion (N+G)
- ♦ Geprüft nach DIN 18252:2006-12  
DIN 18252-10  
DIN EN 1303:2005-04 Reg.Nr 34v05



Ausführung		Bestell-Nr.	
A	B	VS	GL
30	30	BM5000-0000	BM5001-0000
30	35	BM5000-0005	BM5001-0005
30	40	BM5000-0010	BM5001-0010
30	45	BM5000-0015	BM5001-0015
30	50	BM5000-0020	BM5001-0020
30	55	BM5000-0025	BM5001-0025
30	60	BM5000-0030	BM5001-0030
30	65	BM5000-0035	BM5001-0035
30	70	BM5000-0040	BM5001-0040
30	75	BM5000-0045	BM5001-0045



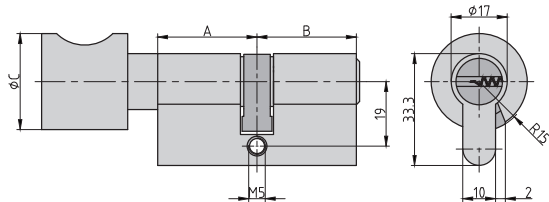
30	80	BM5000-0050	BM5001-0050		
30	85	BM5000-0055	BM5001-0055		
30	90	BM5000-0060	BM5001-0060		
35	35	BM5000-0505	BM5001-0505		
35	40	BM5000-0510	BM5001-0510		
35	45	BM5000-0515	BM5001-0515		
35	50	BM5000-0520	BM5001-0520		
35	55	BM5000-0525	BM5001-0525		
35	60	BM5000-0530	BM5001-0530		
35	65	BM5000-0535	BM5001-0535		
35	70	BM5000-0540	BM5001-0540		
35	75	BM5000-0545	BM5001-0545		
35	80	BM5000-0550	BM5001-0550		
35	85	BM5000-0555	BM5001-0555		
40	40	BM5000-1010	BM5001-1010		
40	45	BM5000-1015	BM5001-1015		
40	50	BM5000-1020	BM5001-1020		
40	55	BM5000-1025	BM5001-1025		
40	60	BM5000-1030	BM5001-1030		
40	65	BM5000-1035	BM5001-1035		
40	70	BM5000-1040	BM5001-1040		
40	75	BM5000-1045	BM5001-1045		
40	80	BM5000-1050	BM5001-1050		
45	45	BM5000-1515	BM5001-1515		
45	50	BM5000-1520	BM5001-1520		
45	55	BM5000-1525	BM5001-1525		
45	60	BM5000-1530	BM5001-1530		
45	65	BM5000-1535	BM5001-1535		
45	70	BM5000-1540	BM5001-1540		
45	75	BM5000-1545	BM5001-1545		
50	50	BM5000-2020	BM5001-2020		
50	55	BM5000-2025	BM5001-2025		
50	60	BM5000-2030	BM5001-2030		
50	65	BM5000-2035	BM5001-2035		
50	70	BM5000-2040	BM5001-2040		
55	55	BM5000-2525	BM5001-2525		
55	60	BM5000-2530	BM5001-2530		
55	65	BM5000-2535	BM5001-2535		
60	60	BM5000-3030	BM5001-3030		



### Mit Not- und Gefahrenfunktion (N+G)

30	30	BM5200-0000	BM5201-0000		
30	35	BM5200-0005	BM5201-0005		
30	40	BM5200-0010	BM5201-0010		
30	45	BM5200-0015	BM5201-0015		

30	50	BM5200-0020	BM5201-0020		
30	55	BM5200-0025	BM5201-0025		
30	60	BM5200-0030	BM5201-0030		
30	65	BM5200-0035	BM5201-0035		
30	70	BM5200-0040	BM5201-0040		
30	75	BM5200-0045	BM5201-0045		
30	80	BM5200-0050	BM5201-0050		
30	85	BM5200-0055	BM5201-0055		
30	90	BM5200-0060	BM5201-0060		
35	35	BM5200-0505	BM5201-0505		
35	40	BM5200-0510	BM5201-0510		
35	45	BM5200-0515	BM5201-0515		
35	50	BM5200-0520	BM5201-0520		
35	55	BM5200-0525	BM5201-0525		
35	60	BM5200-0530	BM5201-0530		
35	65	BM5200-0535	BM5201-0535		
35	70	BM5200-0540	BM5201-0540		
35	75	BM5200-0545	BM5201-0545		
35	80	BM5200-0550	BM5201-0550		
35	85	BM5200-0555	BM5201-0555		
40	40	BM5200-1010	BM5201-1010		
40	45	BM5200-1015	BM5201-1015		
40	50	BM5200-1020	BM5201-1020		
40	55	BM5200-1025	BM5201-1025		
40	60	BM5200-1030	BM5201-1030		
40	65	BM5200-1035	BM5201-1035		
40	70	BM5200-1040	BM5201-1040		
40	75	BM5200-1045	BM5201-1045		
40	80	BM5200-1050	BM5201-1050		
45	45	BM5200-1515	BM5201-1515		
45	50	BM5200-1520	BM5201-1520		
45	55	BM5200-1525	BM5201-1525		
45	60	BM5200-1530	BM5201-1530		
45	65	BM5200-1535	BM5201-1535		
45	70	BM5200-1540	BM5201-1540		
45	75	BM5200-1545	BM5201-1545		
50	50	BM5200-2020	BM5201-2020		
50	55	BM5200-2025	BM5201-2025		
50	60	BM5200-2030	BM5201-2030		
50	65	BM5200-2035	BM5201-2035		
50	70	BM5200-2040	BM5201-2040		
55	55	BM5200-2525	BM5201-2525		
55	60	BM5200-2530	BM5201-2530		
55	65	BM5200-2535	BM5201-2535		
60	60	BM5200-3030	BM5201-3030		



- ♦ 3 Bohrmuldenschlüssel
- ♦ Schlüssel mit Code-Nr. (für Nachbestellung)
- ♦ 8 direkte Sperrelemente auf 2 verschiedener
- ♦ Pickingschutz
- ♦ Aufbohrschutz
- ♦ Schlagschutz
- ♦ Messing matt vernickelt
- ♦ Geprüft nach DIN 18252:2006-12  
DIN 18252-10  
DIN EN 1303:2005-04 Reg.Nr 34v05



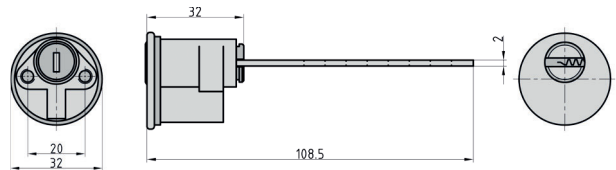
Ausführung		Bestell-Nr.	
A	B	VS	GL
K30	30	BM5030-0000	BM5031-0000
K30	35	BM5030-0005	BM5031-0005
K30	40	BM5030-0010	BM5031-0010
K30	45	BM5030-0015	BM5031-0015
K30	50	BM5030-0020	BM5031-0020
K30	55	BM5030-0025	BM5031-0025
K30	60	BM5030-0030	BM5031-0030
K30	65	BM5030-0035	BM5031-0035
K35	30	BM5030-0500	BM5031-0500
K35	35	BM5030-0505	BM5031-0505
K35	40	BM5030-0510	BM5031-0510
K35	45	BM5030-0515	BM5031-0515
K35	50	BM5030-0520	BM5031-0520
K35	55	BM5030-0525	BM5031-0525
K35	60	BM5030-0530	BM5031-0530
K35	65	BM5030-0535	BM5031-0535
K40	30	BM5030-1000	BM5031-1000
K40	35	BM5030-1005	BM5031-1005
K40	40	BM5030-1010	BM5031-1010
K40	45	BM5030-1015	BM5031-1015
K40	50	BM5030-1020	BM5031-1020
K40	55	BM5030-1025	BM5031-1025
K40	60	BM5030-1030	BM5031-1030
K40	65	BM5030-1035	BM5031-1035
K45	30	BM5030-1500	BM5031-1500
K45	35	BM5030-1505	BM5031-1505
K45	40	BM5030-1510	BM5031-1510
K45	45	BM5030-1515	BM5031-1515
K45	50	BM5030-1520	BM5031-1520
K45	55	BM5030-1525	BM5031-1525
K45	60	BM5030-1530	BM5031-1530
K45	65	BM5030-1535	BM5031-1535
K50	30	BM5030-2000	BM5031-2000

K50	35	BM5030-2005	BM5031-2005		
K50	40	BM5030-2010	BM5031-2010		
K50	45	BM5030-2015	BM5031-2015		
K55	30	BM5030-2500	BM5031-2500		
K55	35	BM5030-2505	BM5031-2505		
K55	40	BM5030-2510	BM5031-2510		
K55	45	BM5030-2515	BM5031-2515		
K60	30	BM5030-3000	BM5031-3000		
K60	35	BM5030-3005	BM5031-3005		
K60	40	BM5030-3010	BM5031-3010		
K60	45	BM5030-3015	BM5031-3015		
K65	30	BM5030-3500	BM5031-3500		
K65	35	BM5030-3505	BM5031-3505		
K65	40	BM5030-3510	BM5031-3510		
K65	45	BM5030-3515	BM5031-3515		

## APS - Sirius+ Profil-Außenzylinder




- ◆ 3 Bohrmuldenschlüssel
- ◆ Schlüssel mit Code-Nr. (für Nachbestellungen)
- ◆ 8 direkte Sperrelemente auf 2 verschiedenen Ebenen
- ◆ Pickingschutz
- ◆ Aufbohrschutz
- ◆ Schlagschutz
- ◆ Messing matt vernickelt

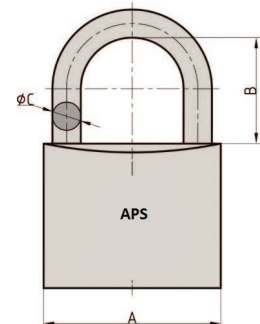


Bestell-Nr.			
VS	GL		
BM5040-0000	BM5041-0000		

## APS - Sirius+ Vorhangschloss




- ◆ Messinggehäuse
- ◆ Gehärteter Stahlbügel
- ◆ Beidseitige Verriegelung
- ◆ 3 Bohrmuldenschlüssel
- ◆ Schlüssel mit Code-Nr. (für Nachbestellungen)
- ◆ 8 direkte Sperrelemente auf 2 verschiedenen Ebenen
- ◆ Pickingschutz
- ◆ Aufbohrschutz
- ◆ Schlagschutz
- ◆ Passend zum BM Profilsystem

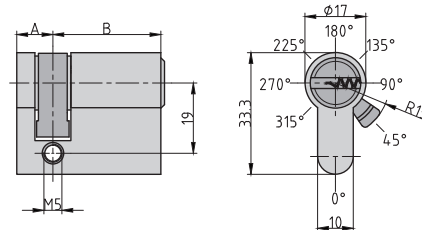


Ausführung			Bestell-Nr.			
A	B	C	GL			
50	28	8	BM5091-0050-0040			
50	28	8	BM5091-0050-0041			

# APS - Sirius+ Profil-Halbzylinder



- ◆ 3 Bohrmuldenschlüssel
- ◆ Schlüssel mit Code-Nr. (für Nachbestellungen)
- ◆ 8 direkte Sperrelemente auf 2 verschiedenen Ebenen
- ◆ Pickingschutz
- ◆ Aufbohrschutz
- ◆ Schlagschutz
- ◆ 8-fach verstellbare Schließnase
- ◆ Messing matt vernickelt
- ◆ Geprüft nach DIN 18252:2006-12  
DIN 18252-10  
DIN EN 1303:2005-04 Reg.Nr 34v05



Ausführung		Bestell-Nr.	
A	B	VS	GL
10	30	BM5020-0000	BM5021-0000
10	35	BM5020-0005	BM5021-0005
10	40	BM5020-0010	BM5021-0010
10	45	BM5020-0015	BM5021-0015
10	50	BM5020-0020	BM5021-0020
10	55	BM5020-0025	BM5021-0025
10	60	BM5020-0030	BM5021-0030
10	65	BM5020-0035	BM5021-0035
10	70	BM5020-0040	BM5021-0040

# APS - Sirius+ Zusatzschlüssel (Erstbestellung)



Ausführung	Bestell-Nr.
Zusatzschlüssel 1-5	SI+CLEF-SUPP-1
Zusatzschlüssel 5+	SI+CLEF-SUPP-5
Zusatzschlüssel 10+	SI+CLEF-SUPP-10

# APS - Sirius+ Schließanlage



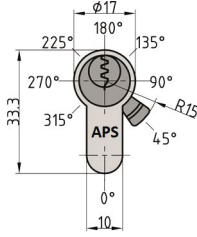
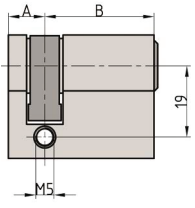
◆ Aufpreis für Schließanlagen gestaffelt von 1-10◆  
und gestaffelt von 10+ Schließzylinder

Schließplan-Vorlage auf Seite 66

Bestell-Nr.	
1-10	10+
APS-SIRIUS+ SCHL-10	APS-SIRIUS+ SCHL+10



## APS - Modular & Code + Profil-Halbzylinder

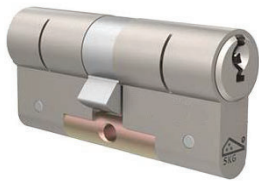


- ◆ Geschütztes und patentiertes System
- ◆ Modularbauweise
- ◆ Schlüssel mit Code-Nr. (für Nachbestellungen)
- ◆ SKG\*\* 6 Sperrpunkte
- ◆ SKG\*\*\* 11 Sperrpunkte
- ◆ Pickingschutz
- ◆ Aufbohrschutz
- ◆ Schlagschutz
- ◆ 8-fach verstellbare Schließnase
- ◆ Messing matt vernickelt
- ◆ Geprüft nach DIN 18252:2006-12  
DIN 18252-10  
DIN EN 1303:2005-04 Reg.Nr 34v05

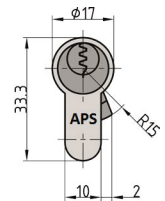
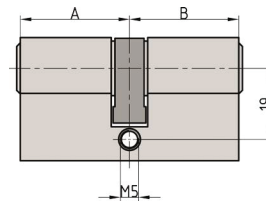


Ausführung		Bestell-Nr.	
A	B	SKG**	SKG***
10	32	MC5020-0000	MC5021-0000
10	37	MC5020-0005	MC5021-0005
10	42	MC5020-0010	MC5021-0010
10	47	MC5020-0015	MC5021-0015
10	52	MC5020-0020	MC5021-0020
10	57	MC5020-0025	MC5021-0025
10	62	MC5020-0030	MC5021-0030
10	67	MC5020-0035	MC5021-0035
10	72	MC5020-0040	MC5021-0040

## APS - Modular & Code Profil-Doppelzylinder



- ◆ Mit Not- und Gefahrenfunktion
- ◆ Geschütztes und patentiertes System
- ◆ Modularbauweise
- ◆ Schlüssel mit Code-Nr. (für Nachbestellungen)
- ◆ SKG\*\* 6 Sperrpunkte - SKG\*\*\* 11 Sperrpunkte
- ◆ Pickingschutz
- ◆ Aufbohrschutz
- ◆ Schlagschutz
- ◆ Abbrechschutz
- ◆ Messing matt vernickelt
- ◆ Geprüft nach DIN 18252:2006-12  
DIN 18252-10  
DIN EN 1303:2005-04 Reg.Nr 34v05



Ausführung		Bestell-Nr.	
A	B	SKG**	SKG***
32	32	MC5000-0000	MC5001-0000
32	37	MC5000-0005	MC5001-0005
32	42	MC5000-0010	MC5001-0010
32	47	MC5000-0015	MC5001-0015
32	52	MC5000-0020	MC5001-0020
32	57	MC5000-0025	MC5001-0025
32	62	MC5000-0030	MC5001-0030
32	67	MC5000-0035	MC5001-0035
32	72	MC5000-0040	MC5001-0040
32	77	MC5000-0045	MC5001-0045

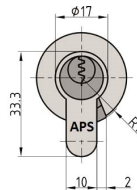
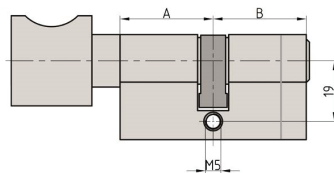
32	82	MC5000-0050	MC5001-0050		
32	87	MC5000-0055	MC5001-0055		
32	92	MC5000-0060	MC5001-0060		
37	37	MC5000-0505	MC5001-0505		
37	42	MC5000-0510	MC5001-0510		
37	47	MC5000-0515	MC5001-0515		
37	52	MC5000-0520	MC5001-0520		
37	57	MC5000-0525	MC5001-0525		
37	62	MC5000-0530	MC5001-0530		
37	67	MC5000-0535	MC5001-0535		
37	72	MC5000-0540	MC5001-0540		
37	77	MC5000-0545	MC5001-0545		
37	82	MC5000-0550	MC5001-0550		
37	87	MC5000-0555	MC5001-0555		
42	42	MC5000-1010	MC5001-1010		
42	47	MC5000-1015	MC5001-1015		
42	52	MC5000-1020	MC5001-1020		
42	57	MC5000-1025	MC5001-1025		
42	62	MC5000-1030	MC5001-1030		
42	67	MC5000-1035	MC5001-1035		
42	72	MC5000-1040	MC5001-1040		
42	77	MC5000-1045	MC5001-1045		
42	82	MC5000-1050	MC5001-1050		
47	47	MC5000-1515	MC5001-1515		
47	52	MC5000-1520	MC5001-1520		
47	57	MC5000-1525	MC5001-1525		
47	62	MC5000-1530	MC5001-1530		
47	67	MC5000-1535	MC5001-1535		
47	72	MC5000-1540	MC5001-1540		
47	77	MC5000-1545	MC5001-1545		
52	52	MC5000-2020	MC5001-2020		
52	57	MC5000-2025	MC5001-2025		
52	62	MC5000-2030	MC5001-2030		
52	67	MC5000-2035	MC5001-2035		
52	72	MC5000-2040	MC5001-2040		
57	57	MC5000-2525	MC5001-2525		
57	62	MC5000-2530	MC5001-2530		
57	67	MC5000-2535	MC5001-2535		
62	62	MC5000-3030	MC5001-3030		

**SONDERGRÖßEN BIS ZU EINER GESAMTLÄNGE VON 30 CM SIND AUF ANFRAGE MÖGLICH**

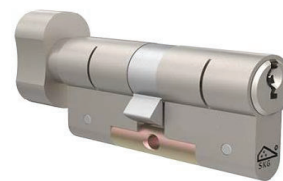




# APS - Modular & Code Profil-Knaufzylinder



- ◆ Optional auch mit Push-Knauf
- ◆ Geschütztes und patentiertes System
- ◆ Modularbauweise
- ◆ Schlüssel mit Code-Nr. (für Nachbestellungen)
- ◆ SKG\*\* 6 Sperrpunkte - SKG\*\*\* 11 Sperrpunkte
- ◆ Pickingschutz
- ◆ Aufbohrschutz
- ◆ Schlagschutz
- ◆ Abbrechschutz
- ◆ Messing matt vernickelt
- ◆ Geprüft nach DIN 18252:2006-12  
DIN 18252-10  
DIN EN 1303:2005-04 Reg.Nr 34v05



Ausführung		Bestell-Nr.			
A	B	SKG**	SKG***		
K32	32	MC5030-0000	MC5031-0000		
K32	37	MC5030-0005	MC5031-0005		
K32	42	MC5030-0010	MC5031-0010		
K32	47	MC5030-0015	MC5031-0015		
K32	52	MC5030-0020	MC5031-0020		
K32	57	MC5030-0025	MC5031-0025		
K32	62	MC5030-0030	MC5031-0030		
K32	67	MC5030-0035	MC5031-0035		
K37	32	MC5030-0500	MC5031-0500		
K37	37	MC5030-0505	MC5031-0505		
K37	42	MC5030-0510	MC5031-0510		
K37	47	MC5030-0515	MC5031-0515		
K37	52	MC5030-0520	MC5031-0520		
K37	57	MC5030-0525	MC5031-0525		
K37	62	MC5030-0530	MC5031-0530		
K37	67	MC5030-0535	MC5031-0535		
K42	32	MC5030-1000	MC5031-1000		
K42	37	MC5030-1005	MC5031-1005		
K42	42	MC5030-1010	MC5031-1010		
K42	47	MC5030-1015	MC5031-1015		
K42	52	MC5030-1020	MC5031-1020		
K42	57	MC5030-1025	MC5031-1025		
K42	62	MC5030-1030	MC5031-1030		
K42	67	MC5030-1035	MC5031-1035		
K47	32	MC5030-1500	MC5031-1500		
K47	37	MC5030-1505	MC5031-1505		
K47	42	MC5030-1510	MC5031-1510		
K47	47	MC5030-1515	MC5031-1515		
K47	52	MC5030-1520	MC5031-1520		
K47	57	MC5030-1525	MC5031-1525		
K47	62	MC5030-1530	MC5031-1530		
K47	67	MC5030-1535	MC5031-1535		
K52	32	MC5030-2000	MC5031-2000		

K52	37	MC5030-2005	MC5031-2005		
K52	42	MC5030-2010	MC5031-2010		
K52	47	MC5030-2015	MC5031-2015		
K57	32	MC5030-2500	MC5031-2500		
K57	37	MC5030-2505	MC5031-2505		
K57	42	MC5030-2510	MC5031-2510		
K57	47	MC5030-2515	MC5031-2515		
K62	32	MC5030-3000	MC5031-3000		
K62	37	MC5030-3005	MC5031-3005		
K62	42	MC5030-3010	MC5031-3010		
K62	47	MC5030-3015	MC5031-3015		
K67	32	MC5030-3500	MC5031-3500		
K67	37	MC5030-3505	MC5031-3505		
K67	42	MC5030-3510	MC5031-3510		
K67	47	MC5030-3515	MC5031-3515		

**SONDERGRÖßEN BIS ZU EINER GESAMTLÄNGE VON 30 CM SIND AUF ANFRAGE MÖGLICH**

## APS - Modular & Code Zusatzschlüssel



APS HOME SECURITY



Ausführung	Bestell-Nr.	
Zusatzschlüssel SKG**	<b>MC+CLEF-SUPP-1</b>	
Zusatzschlüssel SKG ***	<b>MC+CLEF-SUPP-2</b>	
Zusatzschlüssel SKG *** Pl.	<b>MC+CLEF-SUPP-3</b>	

## APS - Modular & Code Schließanlage / Gleichschließend



APS HOME SECURITY

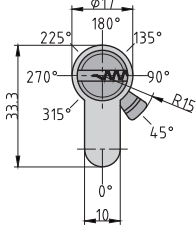
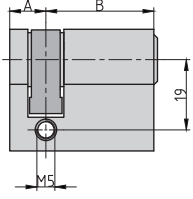
- ♦ **Schließanlagen-Aufpreis**
- ♦ **Gleichschließend-Aufpreis**

Schließplan-Vorlage auf Seite 66

Bestell-Nr.		
Schließanlage	Gleichschließend	
<b>MC-SCHL</b>	<b>MC-GL</b>	



# APS - Modular & Code+ Profil-Halbzyylinder

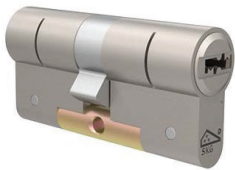


- ♦ Geschütztes und patentiertes System
- ♦ Modularbauweise
- ♦ Schlüssel mit Code-Nr. (für Nachbestellungen)
- ♦ SKG\*\*\* 12 Sperrpunkte - SKG\*\*\*\*+ 14 Sperrpunkte
- ♦ Pickingschutz
- ♦ Aufbohrschutz
- ♦ Schlagschutz
- ♦ Abbrechschutz
- ♦ Messing matt vernickelt
- ♦ Geprüft nach DIN 18252:2006-12  
DIN 18252-10  
DIN EN 1303:2005-04 Reg.Nr 34v05

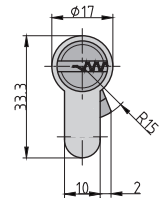
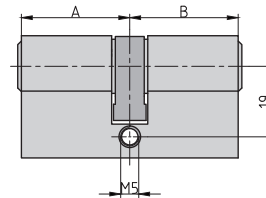


Ausführung		Bestell-Nr.	
A	B	SKG***	SKG****+
10	32	MC+5020-0000	MC+5021-0000
10	37	MC+5020-0005	MC+5021-0005
10	42	MC+5020-0010	MC+5021-0010
10	47	MC+5020-0015	MC+5021-0015
10	52	MC+5020-0020	MC+5021-0020
10	57	MC+5020-0025	MC+5021-0025
10	62	MC+5020-0030	MC+5021-0030
10	67	MC+5020-0035	MC+5021-0035
10	72	MC+5020-0040	MC+5021-0040

# APS - Modular & Code+ Profil-Doppelzylinder



- ♦ Mit Not- und Gefahrenfunktion
- ♦ Geschütztes und patentiertes System
- ♦ Modularbauweise
- ♦ Schlüssel mit Code-Nr. (für Nachbestellungen)
- ♦ SKG\*\*\* 12 Sperrpunkte - SKG\*\*\*\*+ 14 Sperrpunkte
- ♦ Pickingschutz
- ♦ Aufbohrschutz
- ♦ Schlagschutz
- ♦ Abbrechschutz
- ♦ Messing matt vernickelt
- ♦ Geprüft nach DIN 18252:2006-12  
DIN 18252-10  
DIN EN 1303:2005-04 Reg.Nr 34v05



Ausführung		Bestell-Nr.	
A	B	SKG**	SKG****+
32	32	MC+5000-0000	MC+5001-0000
32	37	MC+5000-0005	MC+5001-0005
32	42	MC+5000-0010	MC+5001-0010
32	47	MC+5000-0015	MC+5001-0015
32	52	MC+5000-0020	MC+5001-0020
32	57	MC+5000-0025	MC+5001-0025
32	62	MC+5000-0030	MC+5001-0030
32	67	MC+5000-0035	MC+5001-0035
32	72	MC+5000-0040	MC+5001-0040
32	77	MC+5000-0045	MC+5001-0045

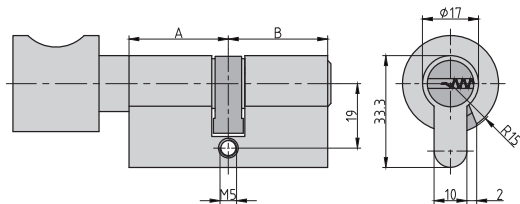


32	82	MC+5000-0050	MC+5001-0050		
32	87	MC+5000-0055	MC+5001-0055		
32	92	MC+5000-0060	MC+5001-0060		
37	37	MC+5000-0505	MC+5001-0505		
37	42	MC+5000-0510	MC+5001-0510		
37	47	MC+5000-0515	MC+5001-0515		
37	52	MC+5000-0520	MC+5001-0520		
37	57	MC+5000-0525	MC+5001-0525		
37	62	MC+5000-0530	MC+5001-0530		
37	67	MC+5000-0535	MC+5001-0535		
37	72	MC+5000-0540	MC+5001-0540		
37	77	MC+5000-0545	MC+5001-0545		
37	82	MC+5000-0550	MC+5001-0550		
37	87	MC+5000-0555	MC+5001-0555		
42	42	MC+5000-1010	MC+5001-1010		
42	47	MC+5000-1015	MC+5001-1015		
42	52	MC+5000-1020	MC+5001-1020		
42	57	MC+5000-1025	MC+5001-1025		
42	62	MC+5000-1030	MC+5001-1030		
42	67	MC+5000-1035	MC+5001-1035		
42	72	MC+5000-1040	MC+5001-1040		
42	77	MC+5000-1045	MC+5001-1045		
42	82	MC+5000-1050	MC+5001-1050		
47	47	MC+5000-1515	MC+5001-1515		
47	52	MC+5000-1520	MC+5001-1520		
47	57	MC+5000-1525	MC+5001-1525		
47	62	MC+5000-1530	MC+5001-1530		
47	67	MC+5000-1535	MC+5001-1535		
47	72	MC+5000-1540	MC+5001-1540		
47	77	MC+5000-1545	MC+5001-1545		
52	52	MC+5000-2020	MC+5001-2020		
52	57	MC+5000-2025	MC+5001-2025		
52	62	MC+5000-2030	MC+5001-2030		
52	67	MC+5000-2035	MC+5001-2035		
52	72	MC+5000-2040	MC+5001-2040		
57	57	MC+5000-2525	MC+5001-2525		
57	62	MC+5000-2530	MC+5001-2530		
57	67	MC+5000-2535	MC+5001-2535		
62	62	MC+5000-3030	MC+5001-3030		

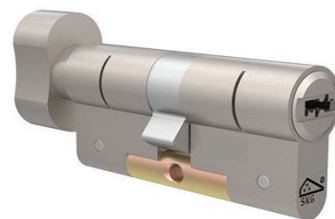
**SONDERGRÖßEN BIS ZU EINER GESAMTLÄNGE VON 30 CM SIND AUF ANFRAGE MÖGLICH**



# APS - Modular & Code+ Profil-Knaufzylinder



- ◆ Optional auch mit Push-Knopf
- ◆ Geschütztes und patentiertes System
- ◆ Modularbauweise
- ◆ Schlüssel mit Code-Nr. (für Nachbestellungen)
- ◆ SKG\*\*\* 12 Sperrpunkte - SKG\*\*\*\*+ 14 Sperrpunkte
- ◆ Pickingschutz
- ◆ Aufbohrschutz
- ◆ Schlagschutz
- ◆ Abbrechschutz
- ◆ Messing matt vernickelt
- ◆ Geprüft nach DIN 18252:2006-12
- ◆ DIN 18252-10
- ◆ DIN EN 1303:2005-04 Reg.Nr 34v05



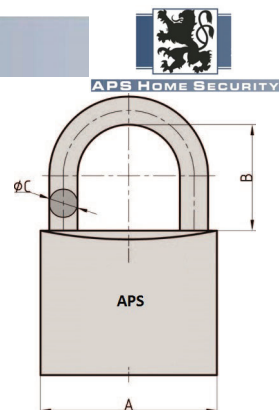
Ausführung		Bestell-Nr.	
A	B	SKG***	SKG****+
K32	32	MC+5030-0000	MC+5031-0000
K32	37	MC+5030-0005	MC+5031-0005
K32	42	MC+5030-0010	MC+5031-0010
K32	47	MC+5030-0015	MC+5031-0015
K32	52	MC+5030-0020	MC+5031-0020
K32	57	MC+5030-0025	MC+5031-0025
K32	62	MC+5030-0030	MC+5031-0030
K32	67	MC+5030-0035	MC+5031-0035
K37	32	MC+5030-0500	MC+5031-0500
K37	37	MC+5030-0505	MC+5031-0505
K37	42	MC+5030-0510	MC+5031-0510
K37	47	MC+5030-0515	MC+5031-0515
K37	52	MC+5030-0520	MC+5031-0520
K37	57	MC+5030-0525	MC+5031-0525
K37	62	MC+5030-0530	MC+5031-0530
K37	67	MC+5030-0535	MC+5031-0535
K42	32	MC+5030-1000	MC+5031-1000
K42	37	MC+5030-1005	MC+5031-1005
K42	42	MC+5030-1010	MC+5031-1010
K42	47	MC+5030-1015	MC+5031-1015
K42	52	MC+5030-1020	MC+5031-1020
K42	57	MC+5030-1025	MC+5031-1025
K42	62	MC+5030-1030	MC+5031-1030
K42	67	MC+5030-1035	MC+5031-1035
K47	32	MC+5030-1500	MC+5031-1500
K47	37	MC+5030-1505	MC+5031-1505
K47	42	MC+5030-1510	MC+5031-1510
K47	47	MC+5030-1515	MC+5031-1515
K47	52	MC+5030-1520	MC+5031-1520
K47	57	MC+5030-1525	MC+5031-1525
K47	62	MC+5030-1530	MC+5031-1530
K47	67	MC+5030-1535	MC+5031-1535
K52	32	MC+5030-2000	MC+5031-2000

K52	37	MC+5030-2005	MC+5031-2005		
K52	42	MC+5030-2010	MC+5031-2010		
K52	47	MC+5030-2015	MC+5031-2015		
K57	32	MC+5030-2500	MC+5031-2500		
K57	37	MC+5030-2505	MC+5031-2505		
K57	42	MC+5030-2510	MC+5031-2510		
K57	47	MC+5030-2515	MC+5031-2515		
K62	32	MC+5030-3000	MC+5031-3000		
K62	37	MC+5030-3005	MC+5031-3005		
K62	42	MC+5030-3010	MC+5031-3010		
K62	47	MC+5030-3015	MC+5031-3015		
K67	32	MC+5030-3500	MC+5031-3500		
K67	37	MC+5030-3505	MC+5031-3505		
K67	42	MC+5030-3510	MC+5031-3510		
K67	47	MC+5030-3515	MC+5031-3515		

## APS - Modular & Code Profil-Außenzylinder



- ◆ Geschütztes und patentiertes System
- ◆ Modularbauweise
- ◆ Schlüssel mit Code-Nr. (für Nachbestellungen)
- ◆ SKG\*\*\* 12 Sperrpunkte - SKG\*\*\*\* 14 Sperrpunkte
- ◆ Pickingschutz
- ◆ Aufbohrschutz
- ◆ Schlagschutz
- ◆ Abbrechschutz
- ◆ Messing matt vernickelt
- ◆ Geprüft nach DIN 18252:2006-12  
DIN 18252-10  
DIN EN 1303:2005-04 Reg.Nr 34v05



Bestell-Nr.		
SKG***	SKG****	
MC+5040-0000	MC+5041-0000	

## APS - Modular & Code+ Zusatzschlüssel (Erstbestellung)



Ausführung	Bestell-Nr.	
Zusatzschlüssel SKG ***	MC++CLEF-SUPP-2	
Zusatzschlüssel SKG *** +	MC++CLEF-SUPP-3	

## APS - Modular & Code+ Schließanlage / Gleichschließend

- ◆ **Schließanlagen-Aufpreis**
  - ◆ **Gleichschließend-Aufpreis**
- Schließplan-Vorlage auf Seite 66

Bestell-Nr.		
Schließanlage	Gleichschließend	
MC+-SCHL	MC+-GL	



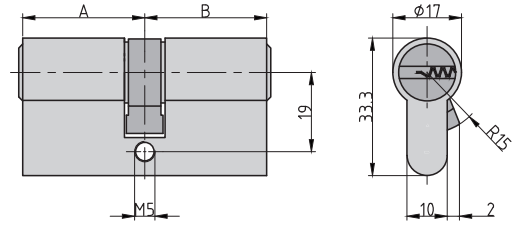
## APS - Service - Bohrmuldenzylinder



APS HOME SECURITY



- ♦ *Verschiedenschließend*
- ♦ *5 Bohrmuldenschlüssel*
- ♦ *6 Stifzuhaltungen*
- ♦ *Messing vernickelt*



Ausführung		Bestell-Nr.
A	B	
30	30	G110
30	35	G111
30	40	G112
35	35	G113

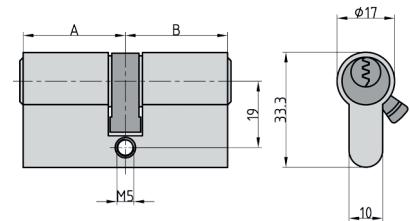
## APS - Service - Profilzylinder



APS HOME SECURITY



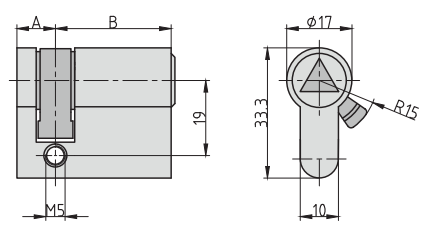
- ♦ *Verschiedenschließend*
- ♦ *3 Zylinderschlüssel*
- ♦ *Messing vernickelt*
- ♦ *Einfache (leichte) Ausführung*



Ausführung		Bestell-Nr.
A	B	
10	30	G102
30	30	G100
30	35	G101
35	35	G103



# APS - Dreikant-Halbzylinder

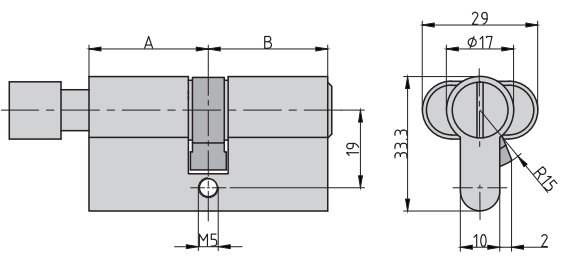


- ◆ 10/30 mm
- ◆ 8 mm Dreikant (innenliegend)
- ◆ Messing vernickelt
- ◆ Zur Verwendung in Absperrpfosten, Müllbehältern, Schaukästen u.s.w.



<b>Bestell-Nr.</b>
DM5020-0000 / D18


# APS - Profil-Knaufzylinder für WC



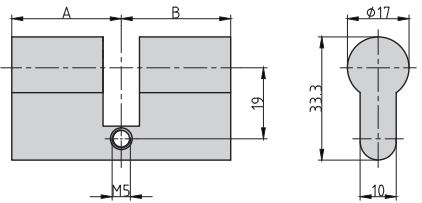
- ◆ Zum Einsatz in allen Standard-PZ-Schlössern
- ◆ Notöffnung mit einer Münze möglich



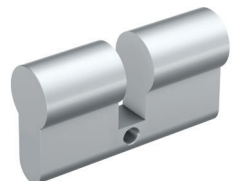
Ausführung	
A	B
K30	30

<b>Bestell-Nr.</b>
5735-0000


# APS - Vollmaterial Profil-Blindzylinder



- ◆ Vollmaterial
- ◆ Messing matt vernickelt



Ausführung	
A	B
27	33
27	35
30	30
30	35
35	35

<b>Bestell-Nr.</b>
5910-2733
5910-2735
5990-0000
5990-0005
5990-0505

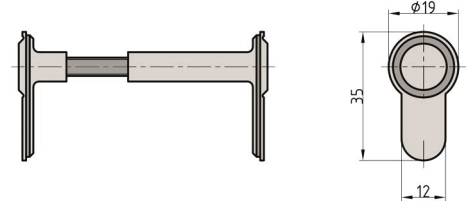





## APS - Blindzylinder Variabel



- ♦ Individuell einstellbar
- ♦ Matt vernickelt

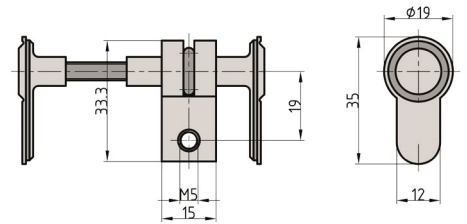


Einstellbereich	Bestell-Nr.	
45 - 125	9000-0050	

## APS - FS Blindzylinder Variabel



- ♦ Individuell einstellbar
- ♦ Matt vernickelt
- ♦ Für FH-Türen bis T90 geeignet (MPA-Nr. 120003727)

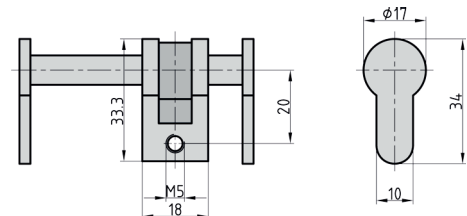


Einstellbereich	Bestell-Nr.	
45 - 95	9000-0055	

## APS - Universal-Blindzylinder



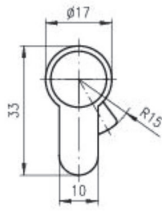
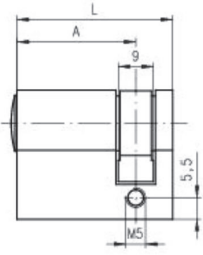
- ♦ Individuell einstellbar
- ♦ Matt vernickelt
- ♦ Für FH-Türen zugelassen



Einstellbereich	Bestell-Nr.	
50 - 84	9000-0100	
84 - 150	9000-0101	

	   			
	DOM Plura	DOM Twido	DOM Diamant	DOM ELS-Elektronik
Modularbauweise		✓	✓	✓
Sicherheitsprofil		✓	✓	
Sicherheitskarte	✓	✓	✓	
SKG Klasse	SKG***	SKG** / SKG***	SKG***	IP65
Material	Messing	Messing	Stahl-Legierung	Messing
Oberfläche	matt vernickelt	mehrere Ausführungen möglich	mehrere Ausführungen möglich	mehrere Ausführungen möglich
Schlüsselart		Wendeschlüssel	3-D Schlüssel	Wendeschlüssel
Nachbestellungen nach Code	✓	✓	✓	
Anzahl Stiftzuhaltungen	6	12	21	Elektronik
Aufbohrschutz	✓	✓	✓	✓
Pickingschutz	✓	✓	✓	✓
Schlagschutz	✓	✓	✓	✓
Abbrechschutz		✓	✓	✓
Profil-Halbzylinder	✓	✓	✓	✓
Profil-Kurzzyylinder				
Profil-Doppelzylinder	✓	✓	✓	✓
Profil-Knaufzylinder	✓	✓	✓	✓
Profil-Außenzylinder		✓	✓	
Vorhangschloss				
Schließanlagenfähig	✓	✓	✓	✓
Standard N+G Funktion				✓
Optionale N+G Funktion	✓	✓	✓	

# DOM - Plura Profil-Halbzylinder



- ◆ Schlüssel mit Code-Nr. (für Nachbestellungen)
- ◆ 6 direkte Sperrelemente
- ◆ SKG\*\*\* Zertifiziert
- ◆ Pickingschutz
- ◆ Aufbohrschutz
- ◆ Schlagschutz
- ◆ 8-fach verstellbare Schließnase
- ◆ Messing matt vernickelt
- ◆ Geprüft nach DIN 18252:2006-12  
DIN 18252-10  
DIN EN 1303:2005-04 Reg.Nr 34v05

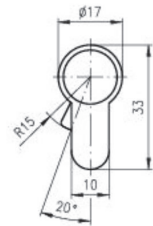
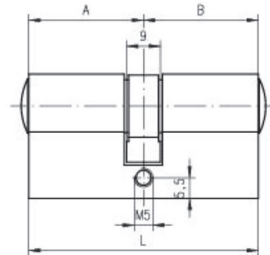


Ausführung		Bestell-Nr.	
A	B	ohne Not- und Gefahrenfunktion	
10	30	DP5020-0000	
10	35	DP5020-0005	
10	40	DP5020-0010	
10	45	DP5020-0015	
10	50	DP5020-0020	
10	55	DP5020-0025	
10	60	DP5020-0030	
10	70	DP5020-0040	

# DOM - Plura Profil-Doppelzylinder



- ◆ Schlüssel mit Code-Nr. (für Nachbestellungen)
- ◆ 6 direkte Sperrelemente
- ◆ SKG\*\*\* Zertifiziert
- ◆ Pickingschutz
- ◆ Aufbohrschutz
- ◆ Schlagschutz
- ◆ Messing matt vernickelt
- ◆ Geprüft nach DIN 18252:2006-12  
DIN 18252-10  
DIN EN 1303:2005-04 Reg.Nr 34v05



Ausführung		Bestell-Nr.	
A	B	ohne Not- und Gefahrenfunktion	mit Not- und Gefahrenfunktion
30	30	DP5000-0000	DP5001-0000
30	35	DP5000-0005	DP5001-0005
30	40	DP5000-0010	DP5001-0010
30	45	DP5000-0015	DP5001-0015
30	50	DP5000-0020	DP5001-0020
30	55	DP5000-0025	DP5001-0025
30	60	DP5000-0030	DP5001-0030
30	65	DP5000-0035	DP5001-0035
30	70	DP5000-0040	DP5001-0040
30	75	DP5000-0045	DP5001-0045

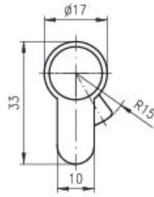
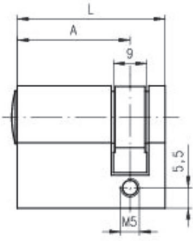


30	80	DP5000-0050	DP5001-0050		
35	35	DP5000-0505	DP5001-0505		
35	40	DP5000-0510	DP5001-0510		
35	45	DP5000-0515	DP5001-0515		
35	50	DP5000-0520	DP5001-0520		
35	55	DP5000-0525	DP5001-0525		
35	60	DP5000-0530	DP5001-0530		
35	65	DP5000-0535	DP5001-0535		
35	70	DP5000-0540	DP5001-0540		
35	80	DP5000-0550	DP5001-0550		
40	40	DP5000-1010	DP5001-1010		
40	45	DP5000-1015	DP5001-1015		
40	50	DP5000-1020	DP5001-1020		
40	55	DP5000-1025	DP5001-1025		
40	60	DP5000-1030	DP5001-1030		
40	65	DP5000-1035	DP5001-1035		
40	70	DP5000-1040	DP5001-1040		
40	80	DP5000-1050	DP5001-1050		
45	45	DP5000-1515	DP5001-1515		
45	50	DP5000-1520	DP5001-1520		
45	55	DP5000-1525	DP5001-1525		
45	60	DP5000-1530	DP5001-1530		
45	65	DP5000-1535	DP5001-1535		
45	70	DP5000-1540	DP5001-1540		
50	50	DP5000-2020	DP5001-2020		
50	55	DP5000-2025	DP5001-2025		
50	60	DP5000-2030	DP5001-2030		
50	65	DP5000-2035	DP5001-2035		
50	70	DP5000-2040	DP5001-2040		
55	55	DP5000-2525	DP5001-2525		
55	60	DP5000-2530	DP5001-2530		
55	65	DP5000-2535	DP5001-2535		
60	60	DP5000-3030	DP5001-3030		

**Knaufzylinder-Variante sowie andere Oberflächenfärbungen auf Anfrage**



## DOM - Twido Profil-Halbzylinder



- ◆ Schlüssel mit Code-Nr. (für Nachbestellungen)
- ◆ 12 direkte Sperrelemente
- ◆ SKG\*\* Zertifiziert - SKG\*\*\* in Modularbauweise
- ◆ Pickingschutz
- ◆ Aufbohrschutz
- ◆ Schlagschutz
- ◆ 8-fach verstellbare Schließnase
- ◆ Messing vernickelt
- ◆ Geprüft nach DIN 18252:2006-12  
DIN 18252-10  
DIN EN 1303:2005-04 Reg.Nr 34v05

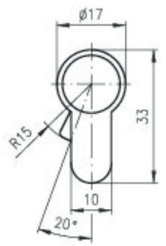
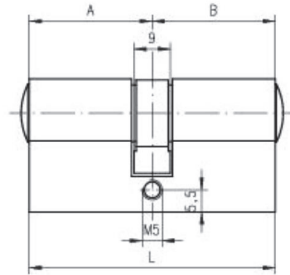


Ausführung		Bestell-Nr.	
A	B	ohne Not- und Gefahrenfunktion	
10	30	DT5020-0000	
10	35	DT5020-0005	
10	40	DT5020-0010	
10	45	DT5020-0015	
10	50	DT5020-0020	
10	55	DT5020-0025	
10	60	DT5020-0030	
10	65	DT5020-0035	
10	70	DT5020-0040	

## DOM - Twido Profil-Doppelzylinder



- ◆ Schlüssel mit Code-Nr. (für Nachbestellungen)
- ◆ 12 direkte Sperrelemente
- ◆ SKG\*\* Zertifiziert - SKG\*\*\* in Modularbauweise
- ◆ Pickingschutz
- ◆ Aufbohrschutz
- ◆ Schlagschutz
- ◆ Messing vernickelt
- ◆ Geprüft nach DIN 18252:2006-12  
DIN 18252-10  
DIN EN 1303:2005-04 Reg.Nr 34v05



Ausführung		Bestell-Nr.	
A	B	ohne Not- und Gefahrenfunktion	mit Not- und Gefahrenfunktion
30	30	DT5000-0000	DT5001-0000
30	35	DT5000-0005	DT5001-0005
30	40	DT5000-0010	DT5001-0010
30	45	DT5000-0015	DT5001-0015
30	50	DT5000-0020	DT5001-0020
30	55	DT5000-0025	DT5001-0025
30	60	DT5000-0030	DT5001-0030
30	65	DT5000-0035	DT5001-0035
30	70	DT5000-0040	DT5001-0040



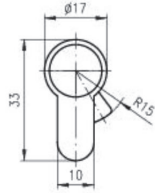
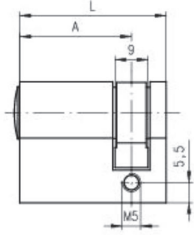
30	80	DT5000-0050	DT5001-0050		
35	35	DT5000-0505	DT5001-0505		
35	40	DT5000-0510	DT5001-0510		
35	45	DT5000-0515	DT5001-0515		
35	50	DT5000-0520	DT5001-0520		
35	55	DT5000-0525	DT5001-0525		
35	60	DT5000-0530	DT5001-0530		
35	65	DT5000-0535	DT5001-0535		
35	70	DT5000-0540	DT5001-0540		
35	80	DT5000-0550	DT5001-0550		
40	40	DT5000-1010	DT5001-1010		
40	45	DT5000-1015	DT5001-1015		
40	50	DT5000-1020	DT5001-1020		
40	55	DT5000-1025	DT5001-1025		
40	60	DT5000-1030	DT5001-1030		
40	65	DT5000-1035	DT5001-1035		
40	70	DT5000-1040	DT5001-1040		
40	80	DT5000-1050	DT5001-1050		
45	45	DT5000-1515	DT5001-1515		
45	50	DT5000-1520	DT5001-1520		
45	55	DT5000-1525	DT5001-1525		
45	60	DT5000-1530	DT5001-1530		
45	65	DT5000-1535	DT5001-1535		
45	70	DT5000-1540	DT5001-1540		
50	50	DT5000-2020	DT5001-2020		
50	55	DT5000-2025	DT5001-2025		
50	60	DT5000-2030	DT5001-2030		
50	65	DT5000-2035	DT5001-2035		
50	70	DT5000-2040	DT5001-2040		
55	55	DT5000-2525	DT5001-2525		
55	60	DT5000-2530	DT5001-2530		
55	65	DT5000-2535	DT5001-2535		
60	60	DT5000-3030	DT5001-3030		

## Zusatzfunktionen - Aufpreis

DT-GL	Gleichschließend	+10 %
DT-SCHL	Schließanlage <b>Schließplan-Vorlage auf Seite 66</b>	+20 %
DT-KNA	Knaufzylinder-Version (Bitte Knaufseite mit K angeben)	0 %
DT-SKG***	Modularzylinder-Version (SKG***)	+25 %



## DOM - Diamant Profil-Halbzyylinder

- ◆ Schlüssel mit Code-Nr. (für Nachbestellungen)
- ◆ 21 direkte Sperrelemente
- ◆ SKG\*\*\* (standard Modularbauweise)
- ◆ Pickingschutz
- ◆ Aufbohrschutz
- ◆ Schlagschutz
- ◆ 8-fach verstellbare Schließnase
- ◆ Messing vernickelt
- ◆ Geprüft nach DIN 18252:2006-12  
DIN 18252-10  
DIN EN 1303:2005-04 Reg.Nr 34v05

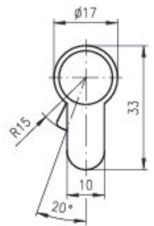
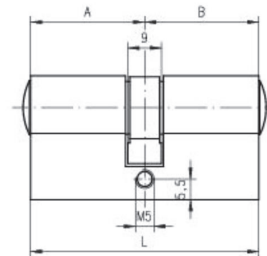


Ausführung		Bestell-Nr.	
A	B	ohne Not- und Gefahrenfunktion	
10	30	DD5020-0000	
10	35	DD5020-0005	
10	40	DD5020-0010	
10	45	DD5020-0015	
10	50	DD5020-0020	
10	55	DD5020-0025	
10	60	DD5020-0030	
10	65	DD5020-0035	
10	70	DD5020-0040	

## DOM - Diamant Profil-Doppelzylinder




- ◆ Schlüssel mit Code-Nr. (für Nachbestellungen)
- ◆ 21 direkte Sperrelemente
- ◆ SKG\*\*\* (standard Modularbauweise)
- ◆ Pickingschutz
- ◆ Aufbohrschutz
- ◆ Schlagschutz
- ◆ Messing vernickelt
- ◆ Geprüft nach DIN 18252:2006-12  
DIN 18252-10  
DIN EN 1303:2005-04 Reg.Nr 34v05



Ausführung		Bestell-Nr.	
A	B	ohne Not- und Gefahrenfunktion	mit Not- und Gefahrenfunktion
30	30	DD5000-0000	DD5001-0000
30	35	DD5000-0005	DD5001-0005
30	40	DD5000-0010	DD5001-0010
30	45	DD5000-0015	DD5001-0015
30	50	DD5000-0020	DD5001-0020
30	55	DD5000-0025	DD5001-0025
30	60	DD5000-0030	DD5001-0030
30	65	DD5000-0035	DD5001-0035
30	70	DD5000-0040	DD5001-0040
30	75	DD5000-0045	DD5001-0045

30	80	DD5000-0050	DD5001-0050		
30	85	DD5000-0055	DD5001-0055		
30	90	DD5000-0060	DD5001-0060		
35	35	DD5000-0505	DD5001-0505		
35	40	DD5000-0510	DD5001-0510		
35	45	DD5000-0515	DD5001-0515		
35	50	DD5000-0520	DD5001-0520		
35	55	DD5000-0525	DD5001-0525		
35	60	DD5000-0530	DD5001-0530		
35	65	DD5000-0535	DD5001-0535		
40	40	DD5000-1010	DD5001-1010		
40	45	DD5000-1015	DD5001-1015		
40	50	DD5000-1020	DD5001-1020		
40	55	DD5000-1025	DD5001-1025		
40	60	DD5000-1030	DD5001-1030		
40	65	DD5000-1035	DD5001-1035		
40	70	DD5000-1040	DD5001-1040		
40	80	DD5000-1050	DD5001-1050		
45	45	DD5000-1515	DD5001-1515		
45	50	DD5000-1520	DD5001-1520		
45	55	DD5000-1525	DD5001-1525		
45	60	DD5000-1530	DD5001-1530		
45	65	DD5000-1535	DD5001-1535		
50	50	DD5000-2020	DD5001-2020		
50	55	DD5000-2025	DD5001-2025		
50	60	DD5000-2030	DD5001-2030		
50	65	DD5000-2035	DD5001-2035		
50	70	DD5000-2040	DD5001-2040		
55	55	DD5000-2525	DD5001-2525		
55	60	DD5000-2530	DD5001-2530		
55	65	DD5000-2535	DD5001-2535		
60	60	DD5000-3030	DD5001-3030		

## Zusatzfunktionen - Aufpreis

DT-GL	Gleichschließend	+10 %
DT-SCHL	Schließanlage <b>Schließplan-Vorlage auf Seite 66</b>	+20 %
DT-KNA	Knaufzylinder-Version (Bitte Knaufseite mit K angeben)	0 %





## DOM - ELS Elektronische Türgarnitur



- ♦ *Universeller Aufbau für fast jede Türsituation*
- ♦ *IP52*
- ♦ *T30*
- ♦ *Online on board*
- ♦ *4 Augenprinzip*
- ♦ *Office Funktion*
- ♦ *Inuvatives visuelles und akustisches Signal*
- ♦ *Wartungsarm, lange Nutzungsdauer der Batterie*
- ♦ *einfache Montage ohne Verkabelung*
- ♦ *Flexibilität im Zutrittsmanagement*



Ausführung	Beschreibung	Bestell-Nr.	
blind	ELS Guardian S-Set Online	ELS5020-0000	
72	ELS Guardian S-Set Online	ELS5020-0005	
88	ELS Guardian S-Set Online	ELS5020-0010	
92	ELS Guardian S-Set Online	ELS5020-0015	
blind	ELS Guardian S-Set Offline	ELS5020-0020	
72	ELS Guardian S-Set Offline	ELS5020-0025	
88	ELS Guardian S-Set Offline	ELS5020-0030	
92	ELS Guardian S-Set Offline	ELS5020-0035	

## DOM - ELS Elektronischer Türzylinder

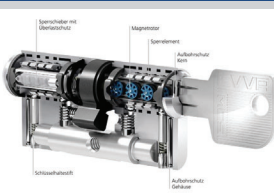
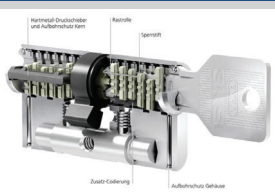
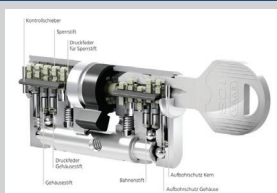
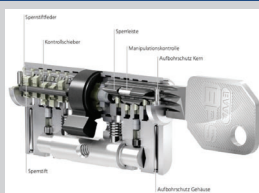


- ♦ *Vollmaterial*
- ♦ *Messing matt vernickelt*

Ausführung		Beschreibung	Bestell-Nr.	
A	B			
30	30	Doppelknäufzylinder einseitig lesend	ELS5910-2733	
30	30	Doppelknäufzylinder doppelseitig lesend	ELS5910-2735	
		Hebelzylinder	ELS5990-0000	
30	30	Profilzylinder einseitig lesend	ELS5990-0005	
		Zylinderverlängerung pro 10 mm	ELS(Bitte Maße angeben, Außenseite mit K)	

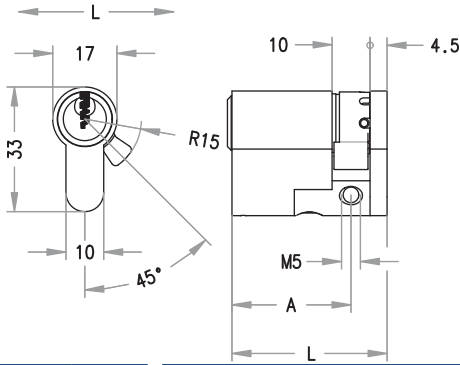
## DOM - Elektronik - Zubehör

Bestell-Nr.	Beschreibung	
ELS100	Knaufwerkzeug	
ELS101	ENiQ USB Funkstick mit Weckkarte	
ELS102	ELS Mobile Software	
ELS103	ELS Software (Starterpaket Software für 25 Geräte /100 Transponder) inkl. Tischleser und USB-Funkstick	



	EVVA EPS	EVVA ICS	EVVA 4KS	EVVA MCS
Modularbauweise	✓	✓	✓	✓
Sicherheitsprofil	✓	✓	✓	✓
Sicherheitskarte	✓	✓	✓	✓
SKG Klasse	SKG**	SKG**	SKG***	SKG***
Material	Messing	Messing	Messing	Messing
Oberfläche	matt vernickelt	matt vernickelt	matt vernickelt	matt vernickelt
Schlüsselart		Wendeschlüssel	Wendeschlüssel	Wendeschlüssel
Nachbestellungen nach Code	✓	✓	✓	✓
Anzahl Stiftzuhaltungen	10	13	13	10
Aufbohrschutz	✓	✓	✓	✓
Pickingschutz	✓	✓	✓	✓
Schlagschutz	✓	✓	✓	✓
Abbrechschutz	✓	✓	✓	✓
Profil-Halbzylinder	✓	✓	✓	✓
Profil-Kurzzyylinder				
Profil-Doppelzylinder	✓	✓	✓	✓
Profil-Knaufzylinder	✓	✓	✓	✓
Profil-Außenzylinder	✓	✓	✓	✓
Vorhangschloss				
Schließeranlagenfähig	✓	✓	✓	✓
Standard N+G Funktion				
Optionale N+G Funktion	✓	✓	✓	✓

# EVVA - EPS Profil-Halbzylinder



- ◆ Schlüssel mit Code-Nr. (für Nachbestellungen)
- ◆ 5 direkte Sperrelemente 5 zusätzliche Abtastpunkte
- ◆ SKG\*\* Zertifiziert
- ◆ Pickingschutz
- ◆ Aufbohrschutz
- ◆ Schlagschutz
- ◆ 8-fach verstellbare Schließnase
- ◆ Messing matt vernickelt
- ◆ Geprüft nach DIN 18252:2006-12  
DIN 18252-10  
DIN EN 1303:2005-04 Reg.Nr 34v05

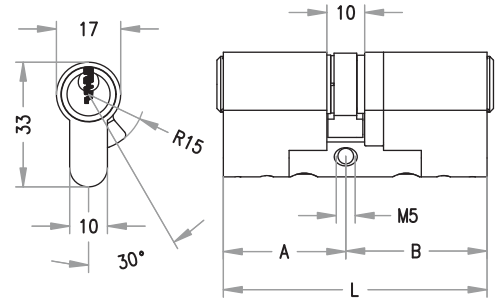


Ausführung		Bestell-Nr.	
A	B	ohne Not- und Gefahrenfunktion	
10	31	EE5020-0000	
10	36	EE5020-0005	
10	41	EE5020-0010	
10	46	EE5020-0015	
10	51	EE5020-0020	
10	56	EE5020-0025	
10	61	EE5020-0030	
10	66	EE5020-0035	
10	71	EE5020-0040	

# EVVA - EPS Profil-Doppelzylinder



- ◆ Schlüssel mit Code-Nr. (für Nachbestellungen)
- ◆ 5 direkte Sperrelemente 5 zusätzliche Abtastpunkte
- ◆ SKG\*\* Zertifiziert
- ◆ Pickingschutz
- ◆ Aufbohrschutz
- ◆ Schlagschutz
- ◆ Messing matt vernickelt
- ◆ Geprüft nach DIN 18252:2006-12  
DIN 18252-10  
DIN EN 1303:2005-04 Reg.Nr 34v05



Ausführung		Bestell-Nr.	
A	B	ohne Not- und Gefahrenfunktion	mit Not- und Gefahrenfunktion
31	31	EE5000-0000	EE5001-0000
31	36	EE5000-0005	EE5001-0005
31	41	EE5000-0010	EE5001-0010
31	46	EE5000-0015	EE5001-0015
31	51	EE5000-0020	EE5001-0020
31	56	EE5000-0025	EE5001-0025
31	61	EE5000-0030	EE5001-0030
31	66	EE5000-0035	EE5001-0035
31	71	EE5000-0040	EE5001-0040
31	76	EE5000-0045	EE5001-0045



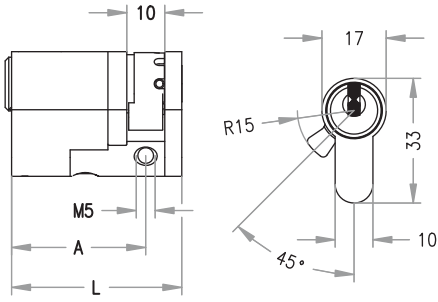
31	81	EE5000-0050	EE5001-0050		
31	86	EE5000-0055	EE5001-0055		
31	91	EE5000-0060	EE5001-0060		
36	36	EE5000-0505	EE5001-0505		
36	41	EE5000-0510	EE5001-0510		
36	46	EE5000-0515	EE5001-0515		
36	51	EE5000-0520	EE5001-0520		
36	56	EE5000-0525	EE5001-0525		
36	61	EE5000-0530	EE5001-0530		
36	66	EE5000-0535	EE5001-0535		
36	71	EE5000-0540	EE5001-0540		
36	76	EE5000-0545	EE5001-0545		
36	81	EE5000-0550	EE5001-0550		
36	86	EE5000-0555	EE5001-0555		
41	41	EE5000-1010	EE5001-1010		
41	46	EE5000-1015	EE5001-1015		
41	51	EE5000-1020	EE5001-1020		
41	56	EE5000-1025	EE5001-1025		
41	61	EE5000-1030	EE5001-1030		
41	66	EE5000-1035	EE5001-1035		
41	71	EE5000-1040	EE5001-1040		
41	76	EE5000-1045	EE5001-1045		
41	81	EE5000-1050	EE5001-1050		
46	46	EE5000-1515	EE5001-1515		
46	51	EE5000-1520	EE5001-1520		
46	56	EE5000-1525	EE5001-1525		
46	61	EE5000-1530	EE5001-1530		
46	66	EE5000-1535	EE5001-1535		
46	71	EE5000-1540	EE5001-1540		
46	76	EE5000-1545	EE5001-1545		
51	51	EE5000-2020	EE5001-2020		
51	56	EE5000-2025	EE5001-2025		
51	61	EE5000-2030	EE5001-2030		
51	66	EE5000-2035	EE5001-2035		
51	71	EE5000-2040	EE5001-2040		
56	56	EE5000-2525	EE5001-2525		
56	61	EE5000-2530	EE5001-2530		
56	66	EE5000-2535	EE5001-2535		
61	61	EE5000-3030	EE5001-3030		

## Zusatzfunktionen - Aufpreis

EE-GL	Gleichschließend	+10 %
EE-SCHL	Schließanlage <b>Schließplan-Vorlage auf Seite 66</b>	+20 %
EE-KNA	Knaufzylinder-Version (Bitte Knaufseite mit K angeben)	0 %



# EVVA - ICS Profil-Halbzylinder



- ♦ Schlüssel mit Code-Nr. (für Nachbestellungen)
- ♦ 10 direkte Sperrelemente 3 zusätzliche Abtastpunkte
- ♦ SKG\*\* Zertifiziert
- ♦ Pickingschutz
- ♦ Aufbohrschutz
- ♦ Schlagschutz
- ♦ 8-fach verstellbare Schließnase
- ♦ Messing matt vernickelt
- ♦ Geprüft nach DIN 18252:2006-12  
DIN 18252-10  
DIN EN 1303:2005-04 Reg.Nr 34v05

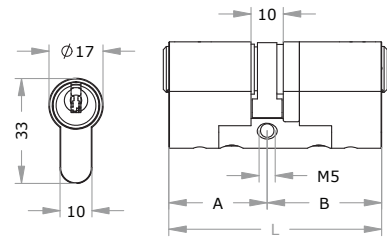


Ausführung		Bestell-Nr.	
A	B	ohne Not- und Gefahrenfunktion	
10	31	EI5020-0000	
10	36	EI5020-0005	
10	41	EI5020-0010	
10	46	EI5020-0015	
10	51	EI5020-0020	
10	56	EI5020-0025	
10	61	EI5020-0030	
10	66	EI5020-0035	
10	71	EI5020-0040	

# EVVA - ICS Profil-Doppelzylinder



- ♦ Schlüssel mit Code-Nr. (für Nachbestellungen)
- ♦ 10 direkte Sperrelemente 3 zusätzliche Abtastpunkte
- ♦ SKG\*\* Zertifiziert
- ♦ Pickingschutz
- ♦ Aufbohrschutz
- ♦ Schlagschutz
- ♦ Messing matt vernickelt
- ♦ Geprüft nach DIN 18252:2006-12  
DIN 18252-10  
DIN EN 1303:2005-04 Reg.Nr 34v05



Ausführung		Bestell-Nr.	
A	B	ohne Not- und Gefahrenfunktion	mit Not- und Gefahrenfunktion
31	31	EI5000-0000	EI5001-0000
31	36	EI5000-0005	EI5001-0005
31	41	EI5000-0010	EI5001-0010
31	46	EI5000-0015	EI5001-0015
31	51	EI5000-0020	EI5001-0020
31	56	EI5000-0025	EI5001-0025
31	61	EI5000-0030	EI5001-0030
31	66	EI5000-0035	EI5001-0035
31	71	EI5000-0040	EI5001-0040
31	76	EI5000-0045	EI5001-0045

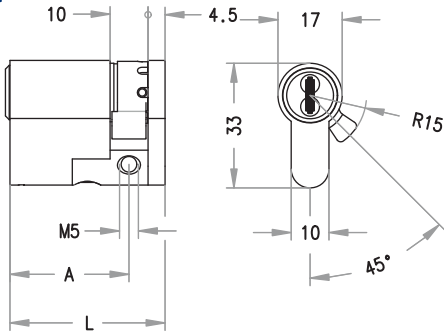


31	81	EI5000-0050	EI5001-0050		
31	86	EI5000-0055	EI5001-0055		
31	91	EI5000-0060	EI5001-0060		
36	36	EI5000-0505	EI5001-0505		
36	41	EI5000-0510	EI5001-0510		
36	46	EI5000-0515	EI5001-0515		
36	51	EI5000-0520	EI5001-0520		
36	56	EI5000-0525	EI5001-0525		
36	61	EI5000-0530	EI5001-0530		
36	66	EI5000-0535	EI5001-0535		
36	71	EI5000-0540	EI5001-0540		
36	76	EI5000-0545	EI5001-0545		
36	81	EI5000-0550	EI5001-0550		
36	86	EI5000-0555	EI5001-0555		
41	41	EI5000-1010	EI5001-1010		
41	46	EI5000-1015	EI5001-1015		
41	51	EI5000-1020	EI5001-1020		
41	56	EI5000-1025	EI5001-1025		
41	61	EI5000-1030	EI5001-1030		
41	66	EI5000-1035	EI5001-1035		
41	71	EI5000-1040	EI5001-1040		
41	76	EI5000-1045	EI5001-1045		
41	81	EI5000-1050	EI5001-1050		
46	46	EI5000-1515	EI5001-1515		
46	51	EI5000-1520	EI5001-1520		
46	56	EI5000-1525	EI5001-1525		
46	61	EI5000-1530	EI5001-1530		
46	66	EI5000-1535	EI5001-1535		
46	71	EI5000-1540	EI5001-1540		
46	76	EI5000-1545	EI5001-1545		
51	51	EI5000-2020	EI5001-2020		
51	56	EI5000-2025	EI5001-2025		
51	61	EI5000-2030	EI5001-2030		
51	66	EI5000-2035	EI5001-2035		
51	71	EI5000-2040	EI5001-2040		
56	56	EI5000-2525	EI5001-2525		
56	61	EI5000-2530	EI5001-2530		
56	66	EI5000-2535	EI5001-2535		
61	61	EI5000-3030	EI5001-3030		

## Zusatzfunktionen - Aufpreis

EI-GL	Gleichschließend	+10 %
EI-SCHL	Schließanlage <b>Schließplan-Vorlage auf Seite 66</b>	+20 %
EI-KNA	Knaufzylinder-Version (Bitte Knaufseite mit K angeben)	0 %

# EVVA - 4KS Profil-Halbzylinder



- ♦ Schlüssel mit Code-Nr. (für Nachbestellungen)
- ♦ 12 direkte Sperrelemente 1 zusätzlicher Abtastpunkt
- ♦ SKG\*\*\* Zertifiziert
- ♦ Pickingschutz
- ♦ Aufbohrschutz
- ♦ Schlagschutz
- ♦ 8-fach verstellbare Schließnase
- ♦ Messing matt vernickelt
- ♦ Geprüft nach DIN 18252:2006-12  
DIN 18252-10  
DIN EN 1303:2005-04 Reg.Nr 34v05

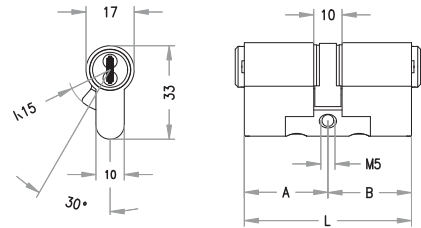


Ausführung		Bestell-Nr.	
A	B	ohne Not- und Gefahrenfunktion	
10	31	E45020-0000	
10	36	E45020-0005	
10	41	E45020-0010	
10	46	E45020-0015	
10	51	E45020-0020	
10	56	E45020-0025	
10	61	E45020-0030	
10	66	E45020-0035	
10	71	E45020-0040	

# EVVA - 4KS Profil-Doppelzylinder



- ♦ Schlüssel mit Code-Nr. (für Nachbestellungen)
- ♦ 12 direkte Sperrelemente 1 zusätzlicher Abtastpunkt
- ♦ SKG\*\*\* Zertifiziert
- ♦ Pickingschutz
- ♦ Aufbohrschutz
- ♦ Schlagschutz
- ♦ Messing matt vernickelt
- ♦ Geprüft nach DIN 18252:2006-12  
DIN 18252-10  
DIN EN 1303:2005-04 Reg.Nr 34v05



Ausführung		Bestell-Nr.	
A	B	ohne Not- und Gefahrenfunktion	mit Not- und Gefahrenfunktion
31	31	E45000-0000	E45001-0000
31	36	E45000-0005	E45001-0005
31	41	E45000-0010	E45001-0010
31	46	E45000-0015	E45001-0015
31	51	E45000-0020	E45001-0020
31	56	E45000-0025	E45001-0025
31	61	E45000-0030	E45001-0030
31	66	E45000-0035	E45001-0035
31	71	E45000-0040	E45001-0040
31	76	E45000-0045	E45001-0045



31	81	E45000-0050	E45001-0050		
31	86	E45000-0055	E45001-0055		
31	91	E45000-0060	E45001-0060		
36	36	E45000-0505	E45001-0505		
36	41	E45000-0510	E45001-0510		
36	46	E45000-0515	E45001-0515		
36	51	E45000-0520	E45001-0520		
36	56	E45000-0525	E45001-0525		
36	61	E45000-0530	E45001-0530		
36	66	E45000-0535	E45001-0535		
36	71	E45000-0540	E45001-0540		
36	76	E45000-0545	E45001-0545		
36	81	E45000-0550	E45001-0550		
36	86	E45000-0555	E45001-0555		
41	41	E45000-1010	E45001-1010		
41	46	E45000-1015	E45001-1015		
41	51	E45000-1020	E45001-1020		
41	56	E45000-1025	E45001-1025		
41	61	E45000-1030	E45001-1030		
41	66	E45000-1035	E45001-1035		
41	71	E45000-1040	E45001-1040		
41	76	E45000-1045	E45001-1045		
41	81	E45000-1050	E45001-1050		
46	46	E45000-1515	E45001-1515		
46	51	E45000-1520	E45001-1520		
46	56	E45000-1525	E45001-1525		
46	61	E45000-1530	E45001-1530		
46	66	E45000-1535	E45001-1535		
46	71	E45000-1540	E45001-1540		
46	76	E45000-1545	E45001-1545		
51	51	E45000-2020	E45001-2020		
51	56	E45000-2025	E45001-2025		
51	61	E45000-2030	E45001-2030		
51	66	E45000-2035	E45001-2035		
51	71	E45000-2040	E45001-2040		
56	56	E45000-2525	E45001-2525		
56	61	E45000-2530	E45001-2530		
56	66	E45000-2535	E45001-2535		
61	61	E45000-3030	E45001-3030		

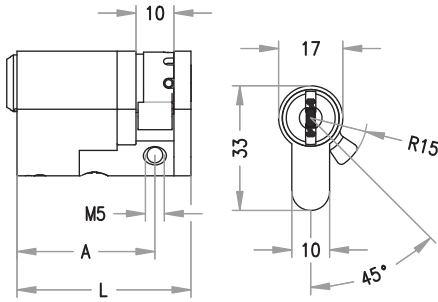
## Zusatzfunktionen - Aufpreis

E4-GL	Gleichschließend	+10 %
E4-SCHL	Schließanlage <b>Schließplan-Vorlage auf Seite 66</b>	+20 %
E4-KNA	Knaufzylinder-Version (Bitte Knaufseite mit K angeben)	0 %





# EVVA - MCS Profil-Halbzyylinder



- Schlüssel mit Code-Nr. (für Nachbestellungen)
- 12 direkte Sperrelemente 1 zusätzlicher Abtastpunkt
- SKG\*\*\* Zertifiziert
- Pickingschutz
- Aufbohrschutz
- Schlagschutz
- 8-fach verstellbare Schließnase
- Messing matt vernickelt
- Geprüft nach DIN 18252:2006-12  
DIN 18252-10  
DIN EN 1303:2005-04 Reg.Nr 34v05

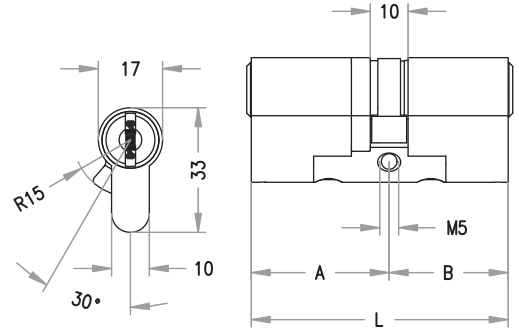


Ausführung		Bestell-Nr.	
A	B	ohne Not- und Gefahrenfunktion	
10	31	EM5020-0000	
10	36	EM5020-0005	
10	41	EM5020-0010	
10	46	EM5020-0015	
10	51	EM5020-0020	
10	56	EM5020-0025	
10	61	EM5020-0030	
10	66	EM5020-0035	
10	71	EM5020-0040	

# EVVA - MCS Profil-Doppelzylinder



- Schlüssel mit Code-Nr. (für Nachbestellungen)
- 12 direkte Sperrelemente 1 zusätzlicher Abtastpunkt
- SKG\*\*\* Zertifiziert
- Pickingschutz
- Aufbohrschutz
- Schlagschutz
- Messing matt vernickelt
- Geprüft nach DIN 18252:2006-12  
DIN 18252-10  
DIN EN 1303:2005-04 Reg.Nr 34v05



Ausführung		Bestell-Nr.	
A	B	ohne Not- und Gefahrenfunktion	mit Not- und Gefahrenfunktion
31	31	EM5000-0000	EM5001-0000
31	36	EM5000-0005	EM5001-0005
31	41	EM5000-0010	EM5001-0010
31	46	EM5000-0015	EM5001-0015
31	51	EM5000-0020	EM5001-0020
31	56	EM5000-0025	EM5001-0025
31	61	EM5000-0030	EM5001-0030
31	66	EM5000-0035	EM5001-0035
31	71	EM5000-0040	EM5001-0040
31	76	EM5000-0045	EM5001-0045



31	81	EM5000-0050	EM5001-0050		
31	86	EM5000-0055	EM5001-0055		
31	91	EM5000-0060	EM5001-0060		
36	36	EM5000-0505	EM5001-0505		
36	41	EM5000-0510	EM5001-0510		
36	46	EM5000-0515	EM5001-0515		
36	51	EM5000-0520	EM5001-0520		
36	56	EM5000-0525	EM5001-0525		
36	61	EM5000-0530	EM5001-0530		
36	66	EM5000-0535	EM5001-0535		
36	71	EM5000-0540	EM5001-0540		
36	76	EM5000-0545	EM5001-0545		
36	81	EM5000-0550	EM5001-0550		
36	86	EM5000-0555	EM5001-0555		
41	41	EM5000-1010	EM5001-1010		
41	46	EM5000-1015	EM5001-1015		
41	51	EM5000-1020	EM5001-1020		
41	56	EM5000-1025	EM5001-1025		
41	61	EM5000-1030	EM5001-1030		
41	66	EM5000-1035	EM5001-1035		
41	71	EM5000-1040	EM5001-1040		
41	76	EM5000-1045	EM5001-1045		
41	81	EM5000-1050	EM5001-1050		
46	46	EM5000-1515	EM5001-1515		
46	51	EM5000-1520	EM5001-1520		
46	56	EM5000-1525	EM5001-1525		
46	61	EM5000-1530	EM5001-1530		
46	66	EM5000-1535	EM5001-1535		
46	71	EM5000-1540	EM5001-1540		
46	76	EM5000-1545	EM5001-1545		
51	51	EM5000-2020	EM5001-2020		
51	56	EM5000-2025	EM5001-2025		
51	61	EM5000-2030	EM5001-2030		
51	66	EM5000-2035	EM5001-2035		
51	71	EM5000-2040	EM5001-2040		
56	56	EM5000-2525	EM5001-2525		
56	61	EM5000-2530	EM5001-2530		
56	66	EM5000-2535	EM5001-2535		
61	61	EM5000-3030	EM5001-3030		

## Zusatzfunktionen - Aufpreis

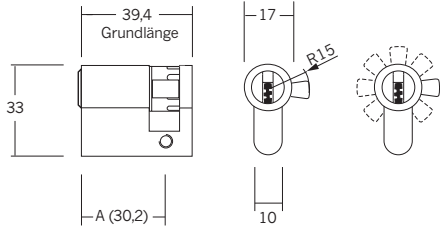
EM-GL	Gleichschließend	+10 %
EM-SCHL	Schließanlage <b>Schließplan-Vorlage auf Seite 66</b>	+20 %
EM-KNA	Knaufzylinder-Version (Bitte Knaufseite mit K angeben)	0 %



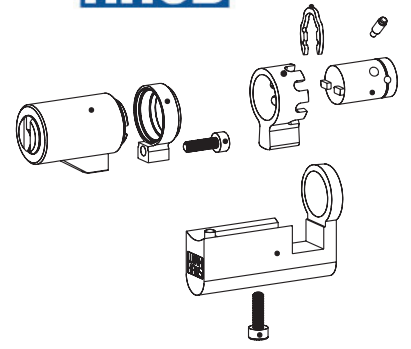
	 <b>WINK HAUS</b>	 <b>WINK HAUS</b>	 <b>BASI</b> Schließsysteme	 <b>BASI</b> Schließsysteme
	<b>KeyTec_X-tra</b>	<b>Blue Compact</b>	<b>BASI K6-RT</b>	<b>BASI K10</b>
Modularbauweise	✓			✓
Sicherheitsprofil	✓	<b>Elektro-mechanisch</b>	✓	✓
Sicherheitskarte	✓	✓	✓	✓
SKG Klasse	SKG***	SKG**		
Material	Messing	Messing	Messing	Messing
Oberfläche	matt vernickelt	matt vernickelt	vernickelt	vernickelt
Schlüsselart	Wendeschlüssel	Wendeschlüssel		Wendeschlüssel
Nachbestellungen nach Code	✓	<b>Elektro-mechanisch</b>	✓	✓
Anzahl Stiftzuhaltungen	20	<b>Elektro-mechanisch</b>	6	20
Aufbohrschutz	✓	✓	✓	✓
Pickingschutz	✓	✓	✓	✓
Schlagschutz	✓	✓	✓	✓
Abbrechschutz	✓			✓
Profil-Halbzylinder	✓	✓	✓	✓
Profil-Kurzzyylinder	✓	✓		
Profil-Doppelzylinder	✓	✓	✓	✓
Profil-Knaufzylinder	✓	✓	✓	✓
Profil-Außenzylinder	✓	✓		✓
Vorhangschloss	✓	✓	✓	✓
Schließanlagenfähig	✓	✓	✓	✓
Standard N+G Funktion				
Optionale N+G Funktion	✓		✓	✓

				
	Livius	Carat S1	Carat S3	CES WD6
Modularbauweise		✓	✓	
Sicherheitsprofil	✓	✓	✓	✓
Sicherheitskarte	✓	✓	✓	✓
SKG Klasse	SKG** (optional)	SKG**	SKG**	
Material	Messing	Messing	Messing	Messing
Oberfläche	matt vernickelt	matt vernickelt	matt vernickelt	matt vernickelt
Schlüsselart	Wendeschlüssel		Wendeschlüssel	Wendeschlüssel
Nachbestellungen nach Code	✓	✓	✓	✓
Anzahl Stiftzuhaltungen	6	6	6	10
Aufbohrschutz		✓	✓	✓
Pickingschutz	✓	✓	✓	✓
Schlagschutz	✓	✓	✓	✓
Abbrechschutz		✓	✓	
Profil-Halbzylinder	✓	✓	✓	✓
Profil-Kurzzyylinder	✓	✓	✓	
Profil-Doppelzylinder	✓	✓	✓	✓
Profil-Knaufzylinder	✓	✓	✓	✓
Profil-Außenzylinder	✓	✓	✓	✓
Vorhangschloss	✓	✓	✓	✓
Schließenanlagenfähig	✓	✓	✓	✓
Standard N+G Funktion				
Optionale N+G Funktion	✓	✓	✓	✓

# WINKHAUS - KeyTec X-tra Profil-Halbzyylinder

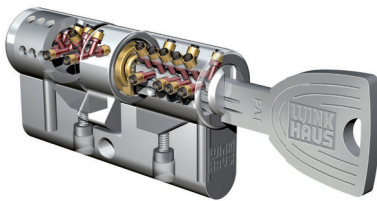
**WINK  
HAUS**


- ◆ Schlüssel mit Code-Nr. (für Nachbestellungen)
- ◆ 20 direkte Sperrelemente
- ◆ SKG\*\*\* in Modularbauweise
- ◆ Pickingschutz
- ◆ Aufbohrschutz
- ◆ Schlagschutz
- ◆ 8-fach verstellbare Schließnase
- ◆ Messing vernickelt
- ◆ Geprüft nach DIN 18252:2006-12  
DIN 18252-10  
DIN EN 1303:2005-04 Reg.Nr 34v05

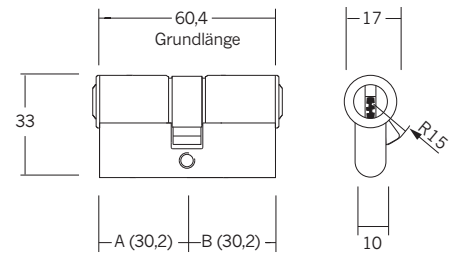


Ausführung		Bestell-Nr.	
A	B	ohne Not- und Gefahrenfunktion	
10	30	WX5020-0000	
10	35	WX5020-0005	
10	40	WX5020-0010	
10	45	WX5020-0015	
10	50	WX5020-0020	
10	55	WX5020-0025	
10	60	WX5020-0030	
10	65	WX5020-0035	
10	70	WX5020-0040	

# WINKHAUS - KeyTec X-tra Profil-Doppelzylinder

**WINK  
HAUS**


- ◆ Schlüssel mit Code-Nr. (für Nachbestellungen)
- ◆ 20 direkte Sperrelemente
- ◆ SKG\*\*\* in Modularbauweise
- ◆ Pickingschutz
- ◆ Aufbohrschutz
- ◆ Schlagschutz
- ◆ Messing vernickelt
- ◆ Geprüft nach DIN 18252:2006-12  
DIN 18252-10  
DIN EN 1303:2005-04 Reg.Nr 34v05



Ausführung		Bestell-Nr.	
A	B	ohne Not- und Gefahrenfunktion	mit Not- und Gefahrenfunktion
30	30	WX5000-0000	WX5001-0000
30	35	WX5000-0005	WX5001-0005
30	40	WX5000-0010	WX5001-0010
30	45	WX5000-0015	WX5001-0015
30	50	WX5000-0020	WX5001-0020
30	55	WX5000-0025	WX5001-0025
30	60	WX5000-0030	WX5001-0030
30	65	WX5000-0035	WX5001-0035
30	70	WX5000-0040	WX5001-0040
30	75	WX5000-0045	WX5001-0045

30	80	WX5000-0050	WX5001-0050		
30	85	WX5000-0055	WX5001-0055		
30	90	WX5000-0060	WX5001-0060		
35	35	WX5000-0505	WX5001-0505		
35	40	WX5000-0510	WX5001-0510		
35	45	WX5000-0515	WX5001-0515		
35	50	WX5000-0520	WX5001-0520		
35	55	WX5000-0525	WX5001-0525		
35	60	WX5000-0530	WX5001-0530		
35	65	WX5000-0535	WX5001-0535		
35	70	WX5000-0540	WX5001-0540		
35	75	WX5000-0545	WX5001-0545		
35	80	WX5000-0550	WX5001-0550		
35	85	WX5000-0555	WX5001-0555		
40	40	WX5000-1010	WX5001-1010		
40	45	WX5000-1015	WX5001-1015		
40	50	WX5000-1020	WX5001-1020		
40	55	WX5000-1025	WX5001-1025		
40	60	WX5000-1030	WX5001-1030		
40	65	WX5000-1035	WX5001-1035		
40	70	WX5000-1040	WX5001-1040		
40	75	WX5000-1045	WX5001-1045		
40	80	WX5000-1050	WX5001-1050		
45	45	WX5000-1515	WX5001-1515		
45	50	WX5000-1520	WX5001-1520		
45	55	WX5000-1525	WX5001-1525		
45	60	WX5000-1530	WX5001-1530		
45	65	WX5000-1535	WX5001-1535		
45	70	WX5000-1540	WX5001-1540		
45	75	WX5000-1545	WX5001-1545		
50	50	WX5000-2020	WX5001-2020		
50	55	WX5000-2025	WX5001-2025		
50	60	WX5000-2030	WX5001-2030		
50	65	WX5000-2035	WX5001-2035		
50	70	WX5000-2040	WX5001-2040		
55	55	WX5000-2525	WX5001-2525		
55	60	WX5000-2530	WX5001-2530		
55	65	WX5000-2535	WX5001-2535		
60	60	WX5000-3030	WX5001-3030		

## Zusatzfunktionen - Aufpreis

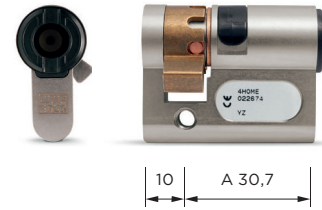
WX-GL	Gleichschließend	+10 %
WX-SCHL	Schließanlage <b>Schließplan-Vorlage auf Seite 66</b>	+20 %
WX-KNA	Knaufzylinder-Version (Bitte Knaufseite mit K angeben)	0 %



# WINKHAUS - BlueCompact Profil-Halbzylinder



	Mechanisches Schließsystem	blueCompact
Eingangssicherung	✓	✓
Zutrittsorganisation	✓	✓
Kostenneutrale Berechtigungsänderungen		✓
Protokollierung der Schließereignisse		✓
Benennung der Türen und Schlüssel		✓
Einfacher und direkter Zugriff auf Anleitung		✓
Planungsfreiheit und Übersichtlichkeit		✓
Modernes und innovatives Design		✓
Fernberechtigung und Berechtigungsplanung		✓
Zeitprofile		✓

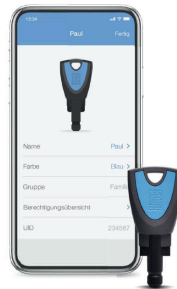


Ausführung		Bestell-Nr.	
A	B	ohne Not- und Gefahrenfunktion	
10	30	WB5020-0000	
10	35	WB5020-0005	
10	40	WB5020-0010	
10	45	WB5020-0015	
10	50	WB5020-0020	
10	55	WB5020-0025	
10	60	WB5020-0030	
10	65	WB5020-0035	
10	70	WB5020-0040	

# WINKHAUS - BlueCompact Profil-Doppelzylinder



- ♦ *Einfach: Bedienung und Verwaltung per App*
- ♦ *Schnell: Verlorene Schlüssel umgehend sperren*
- ♦ *Kontrolle: Alle Schließereignisse genau überwachen*
- ♦ *Flexibel: Schließberechtigungen aus der Ferne erteilen*
- ♦ *Sicher: Daten werden nur auf dem Schlüssel gespeichert*
- ♦ *Intuitiv: Jeder Schritt ist per Videoanleitung erklärt*
- ♦ *Unkompliziert: Leichter Austausch und flexibel erweiterbar*
- ♦ *Unabhängig: Zeitprofile erstellen und verwalten*
- ♦ *Android ab Version 5.0*
- ♦ *iOS ab Version 9*



Ausführung		Bestell-Nr.	
A	B	ohne Not- und Gefahrenfunktion	mit Not- und Gefahrenfunktion
30	30	WB5000-0000	WB5001-0000
30	35	WB5000-0005	WB5001-0005
30	40	WB5000-0010	WB5001-0010
30	45	WB5000-0015	WB5001-0015
30	50	WB5000-0020	WB5001-0020
30	55	WB5000-0025	WB5001-0025
30	60	WB5000-0030	WB5001-0030
30	65	WB5000-0035	WB5001-0035
30	70	WB5000-0040	WB5001-0040
30	75	WB5000-0045	WB5001-0045



30	80	WB5000-0050	WB5001-0050		
30	85	WB5000-0055	WB5001-0055		
30	90	WB5000-0060	WB5001-0060		
35	35	WB5000-0505	WB5001-0505		
35	40	WB5000-0510	WB5001-0510		
35	45	WB5000-0515	WB5001-0515		
35	50	WB5000-0520	WB5001-0520		
35	55	WB5000-0525	WB5001-0525		
35	60	WB5000-0530	WB5001-0530		
35	65	WB5000-0535	WB5001-0535		
35	70	WB5000-0540	WB5001-0540		
35	75	WB5000-0545	WB5001-0545		
35	80	WB5000-0550	WB5001-0550		
35	85	WB5000-0555	WB5001-0555		
40	40	WB5000-1010	WB5001-1010		
40	45	WB5000-1015	WB5001-1015		
40	50	WB5000-1020	WB5001-1020		
40	55	WB5000-1025	WB5001-1025		
40	60	WB5000-1030	WB5001-1030		
40	65	WB5000-1035	WB5001-1035		
40	70	WB5000-1040	WB5001-1040		
40	75	WB5000-1045	WB5001-1045		
40	80	WB5000-1050	WB5001-1050		
45	45	WB5000-1515	WB5001-1515		
45	50	WB5000-1520	WB5001-1520		
45	55	WB5000-1525	WB5001-1525		
45	60	WB5000-1530	WB5001-1530		
45	65	WB5000-1535	WB5001-1535		
45	70	WB5000-1540	WB5001-1540		
45	75	WB5000-1545	WB5001-1545		
50	50	WB5000-2020	WB5001-2020		
50	55	WB5000-2025	WB5001-2025		
50	60	WB5000-2030	WB5001-2030		
50	65	WB5000-2035	WB5001-2035		
50	70	WB5000-2040	WB5001-2040		
55	55	WB5000-2525	WB5001-2525		
55	60	WB5000-2530	WB5001-2530		
55	65	WB5000-2535	WB5001-2535		
60	60	WB5000-3030	WB5001-3030		

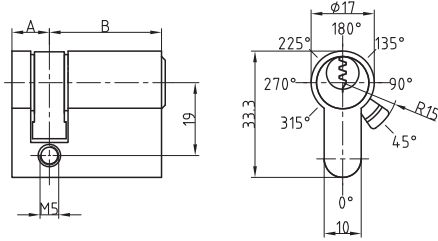
## Zusatzfunktionen - Aufpreis

WB-AC	Aktivationsset (4 Benutzerschlüssel, 1 Masterschlüssel, Aktivierungskarte, PUK-Karte)	
WB-KA	Aktivierungskarte (bereits im Aktivierungsset enthalten)	
WB-PU	PUK-Karte (bereits im Aktivierungsset enthalten)	
WB-KNA	IP67-Version (Bitte Knaufseite mit K angeben)	





# BASI - R6-RT Profil-Halbzyylinder

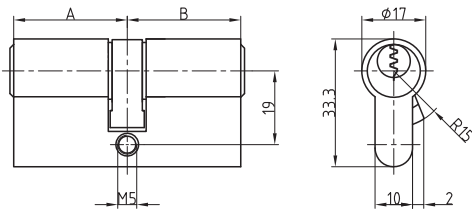


- ◆ 6 Stiftzuhaltungen
- ◆ 8-fach verstellbare Schließnase
- ◆ Messing vernickelt
- ◆ Mit Sicherungskarte
- ◆ Geprüft nach DIN EN 1303



Ausführung		Bestell-Nr.	
A	B	ohne Not- und Gefahrenfunktion	
10	31	6202-1031	
10	36	6202-1036	
10	41	6202-1041	
10	46	6202-1046	
10	51	6202-1051	Weitere Längen auf Anfrage

# BASI - R6-RT Profil-Doppelzylinder



- ◆ 6 Stiftzuhaltungen
- ◆ Messing vernickelt
- ◆ Mit Sicherungskarte
- ◆ Geprüft nach DIN EN 1303

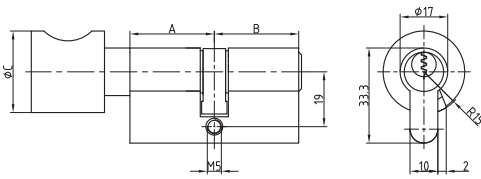


Ausführung		Bestell-Nr.	
A	B	ohne Not- und Gefahrenfunktion	mit Not- und Gefahrenfunktion
31	31	6204-3131	6204-3131N
31	36	6204-3136	6204-3136N
31	41	6204-3141	6204-3141N
31	46	6204-3146	6204-3146N
31	51	6204-3151	6204-3151N
36	36	6204-3636	6204-3636N
36	41	6204-3641	6204-3641N
36	46	6204-3646	6204-3646N
36	51	6204-3651	6204-3651N
41	41	6204-4141	6204-4141N
41	46	6204-4146	6204-4146N
41	51	6204-4151	6204-4151N
46	46	6204-4646	6204-4646N
46	51	6204-4651	6204-4651N
51	51	6204-5151	6204-5151N

Weitere Längen auf Anfrage



# BASI - R6-RT Profil-Knaufzylinder



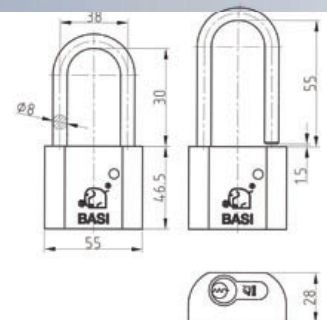
- ◆ 6 Stifzuhaltungen
- ◆ Messing vernickelt
- ◆ Mit Sicherungskarte
- ◆ Geprüft nach DIN EN 1303



Ausführung		Bestell-Nr.	
A	B	mit Not- und Gefahrenfunktion	
31	31		6204-3131K
31	36		6204-3136K
31	41		6204-3141K
31	46		6204-3146K
31	51		6204-3151K
36	36		6204-3636K
36	41		6204-3641K
36	46		6204-3646K
36	51		6204-3651K
41	41		6204-3151K
41	46		6204-4146K
41	51		6204-4151K
46	46		6204-4646K
46	51		6204-4651K
51	51		6204-5151K
		Weitere Längen auf Anfrage	Bitte Knaufseite mit angeben

# BASI - R6-RT Vorhangschloss

- ◆ Messinggehäuse
- ◆ Verriegelung durch Halbzylinder K6-RT 10-31 mm (nicht im Preis enthalten)
- ◆ Gehärteter Stahlbügel
- ◆ Beidseitige Verriegelung



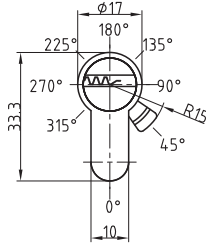
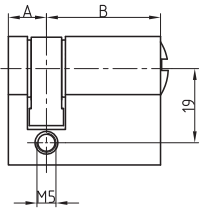
Ausführung			Bestell-Nr.	
A	B	C	GL	
30	55	46,5	4642-2231	
55	55	46,5	4642-0055	

## Zusatzfunktionen - Aufpreis

R6-GL	Gleichschließend	+10 %
R6-SCHL	Schließanlage <b>Schließplan-Vorlage auf Seite 66</b>	+20 %



# BASI - K10 Profil-Halbzylinder



- ♦ Massives oder Modulares System
- ♦ 8-fach verstellbare Schließnase
- ♦ Messing vernickelt
- ♦ Mit Sicherungskarte
- ♦ Geprüft nach DIN 18252 und DIN EN 1303

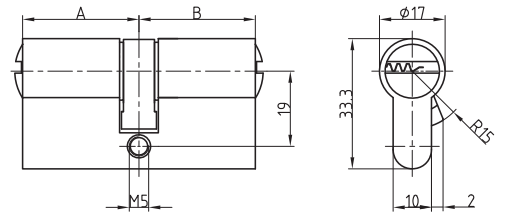


Ausführung		Bestell-Nr.	
A	B	ohne Not- und Gefahrenfunktion	
10	30	4901-1030	
10	35	4901-1035	Weitere Längen auf Anfrage
10	40	4901-1040	
10	45	4901-1045	
10	50	4901-1050	

# BASI - K10 Profil-Doppelzylinder



- ♦ Massives oder Modulares System
- ♦ Messing vernickelt
- ♦ Mit Sicherungskarte
- ♦ Geprüft nach DIN 18252 und DIN EN 1303



Ausführung		Bestell-Nr.	
A	B	ohne Not- und Gefahrenfunktion	mit Not- und Gefahrenfunktion
30	30	5002-3030	5002-3030N
30	35	5002-3035	5002-3035N
30	40	5002-3040	5002-3040N
30	45	5002-3045	5002-3045N
30	50	5002-3050	5002-3050N
30	55	5002-3055M	5002-3055MN
30	60	5002-3060M	5002-3060MN
30	65	5002-3065M	5002-3065MN
30	70	5002-3070M	5002-3070MN
30	75	5002-3075M	5002-3075MN

30	80	5002-3080M	5002-3080MN		
		Weitere Längen auf Anfrage			
35	35	5002-3535	5002-3535N		
35	40	5002-3540	5002-3540N		
35	45	5002-3545	5002-3545N		
35	50	5002-3550	5002-3550N		
35	55	5002-3555M	5002-3555MN		
35	60	5002-3560M	5002-3560MN		
35	65	5002-3565M	5002-3565MN		
35	70	5002-3570M	5002-3570MN		
		Weitere Längen auf Anfrage			
40	40	5002-4040	5002-4040N		
40	45	5002-4045	5002-4045N		
40	50	5002-4050	5002-4050N		
40	55	5002-4055M	5002-4055MN		
40	60	5002-4060M	5002-4060MN		
40	65	5002-4065M	5002-4065MN		
40	70	5002-4070M	5002-4070MN		
		Weitere Längen auf Anfrage			
45	45	5002-4545	5002-4545N		
45	50	5002-4550	5002-4550N		
45	55	5002-4555M	5002-4555MN		
45	60	5002-4560M	5002-4560MN		
45	65	5002-4565M	5002-4565MN		
		Weitere Längen auf Anfrage			
50	50	5002-5050	5002-5050N		
50	55	5002-5055M	5002-5055MN		
50	60	5002-5060M	5002-5060MN		
		Weitere Längen auf Anfrage			
55	55	5002-5555M	5002-5555MN		
		Weitere Längen auf Anfrage			
60	60	5002-6060M	5002-6060MN		

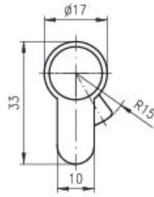
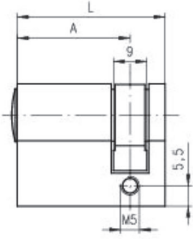
## Zusatzfunktionen - Aufpreis

DT-GL	Gleichschließend	+10 %
DT-SCHL	Schließanlage <b>Schließplan-Vorlage auf Seite 66</b>	+20 %
DT-KNA	Knaufzylinder-Version (Bitte Knaufseite mit K angeben)	17,62 €



## BKS - Livius Profil-Halbzylinder

BKS



- ◆ Schlüssel mit Code-Nr. (für Nachbestellungen)
- ◆ 6 direkte Sperrelemente
- ◆ optimal SKG\*\* zertifiziert
- ◆ Pickingschutz
- ◆ Aufbohrschutz
- ◆ Schlagschutz
- ◆ 8-fach verstellbare Schließnase
- ◆ Messing vernickelt
- ◆ Geprüft nach DIN 18252:2006-12  
DIN 18252-10  
DIN EN 1303:2005-04 Reg.Nr 34v05



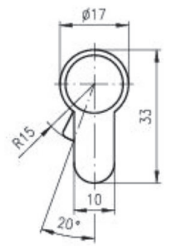
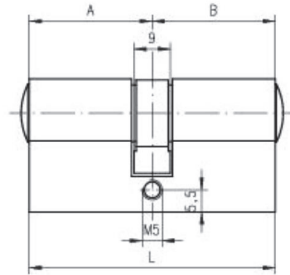
Ausführung		Bestell-Nr.	
A	B	ohne Not- und Gefahrenfunktion	
10	30	BL5020-0000	
10	35	BL5020-0005	
10	40	BL5020-0010	
10	45	BL5020-0015	
10	50	BL5020-0020	
10	55	BL5020-0025	
10	60	BL5020-0030	

## BKS - Livius Profil-Doppelzylinder

BKS



- ◆ Schlüssel mit Code-Nr. (für Nachbestellungen)
- ◆ 10 direkte Sperrelemente
- ◆ optimal SKG\*\* zertifiziert
- ◆ Pickingschutz
- ◆ Aufbohrschutz
- ◆ Schlagschutz
- ◆ Messing vernickelt
- ◆ Geprüft nach DIN 18252:2006-12  
DIN 18252-10  
DIN EN 1303:2005-04 Reg.Nr 34v05



Ausführung		Bestell-Nr.	
A	B	ohne Not- und Gefahrenfunktion	mit Not- und Gefahrenfunktion
30	30	BL5000-0000	BL5001-0000
30	35	BL5000-0005	BL5001-0005
30	40	BL5000-0010	BL5001-0010
30	45	BL5000-0015	BL5001-0015
30	50	BL5000-0020	BL5001-0020
30	55	BL5000-0025	BL5001-0025
30	60	BL5000-0030	BL5001-0030
30	65	BL5000-0035	BL5001-0035
30	70	BL5000-0040	BL5001-0040

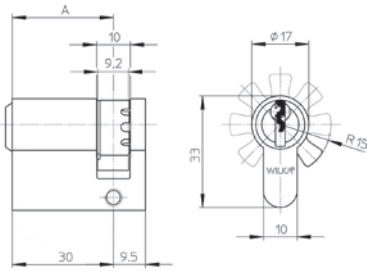
35	35	BL5000-0505	BL5001-0505		
35	40	BL5000-0510	BL5001-0510		
35	45	BL5000-0515	BL5001-0515		
35	50	BL5000-0520	BL5001-0520		
35	55	BL5000-0525	BL5001-0525		
35	60		BL5001-0530		
40	40	BL5000-1010	BL5001-1010		
40	45	BL5000-1015	BL5001-1015		
40	50	BL5000-1020	BL5001-1020		
40	55	BL5000-1025	BL5001-1025		
40	60	BL5000-1030	BL5001-1030		
40	65		BL5001-1035		
40	70	BL5000-1040			
45	45	BL5000-1515	BL5001-1515		
45	50	BL5000-1520	BL5001-1520		
45	55	BL5000-1525	BL5001-1525		
45	60				
45	65	BL5000-1535			
45	70		BL5001-1540		
45	75				
50	50	BL5000-2020	BL5001-2020		
50	55	BL5000-2025	BL5001-2025		
50	60	BL5000-2030	BL5001-2030		
50	65		BL5001-2035		
50	70		BL5001-2040		
55	55				
55	60				
55	65				
60	60		BL5001-3030		

## Zusatzfunktionen - Aufpreis

BL-GL	Gleichschließend	+10 %
BL-SCHL	Schließanlage <b>Schließplan-Vorlage auf Seite 66</b>	+20 %
BL-KNA	Knaufzylinder-Version (Bitte Knaufseite mit K angeben)	0 %



# WILKA - Carat S1 Profil-Halbzyylinder



- ◆ Schlüssel mit Code-Nr. (für Nachbestellungen)
- ◆ 6 direkte Sperrelemente
- ◆ bis zu 8 zusätzliche Abtastpunkte
- ◆ SKG\*\* zertifiziert (in der Modular-Version)
- ◆ Pickingschutz
- ◆ Aufbohrschutz
- ◆ Schlagschutz
- ◆ 8-fach verstellbare Schließnase
- ◆ Messing vernickelt
- ◆ Geprüft nach DIN 18252:2006-12  
DIN 18252-10  
DIN EN 1303:2005-04 Reg.Nr 34v05

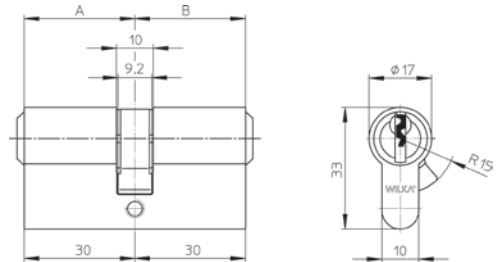


Ausführung		Bestell-Nr.	
A	B	ohne Not- und Gefahrenfunktion	
10	30	S15020-0000	
10	35	S15020-0005	
10	40	S15020-0010	
10	45	S15020-0015	
10	50	S15020-0020	
10	55	S15020-0025	
10	60	S15020-0030	
10	65	S15020-0035	
10	70	S15020-0040	

# WILKA - Carat S1 Profil-Doppelzylinder



- ◆ Schlüssel mit Code-Nr. (für Nachbestellungen)
- ◆ 6 direkte Sperrelemente
- ◆ bis zu 8 zusätzliche Abtastpunkte
- ◆ SKG\*\* Zertifiziert (in der Modular-Version)
- ◆ Pickingschutz
- ◆ Aufbohrschutz
- ◆ Schlagschutz
- ◆ Messing vernickelt
- ◆ Geprüft nach DIN 18252:2006-12  
DIN 18252-10  
DIN EN 1303:2005-04 Reg.Nr 34v05



Ausführung		Bestell-Nr.	
A	B	ohne Not- und Gefahrenfunktion	mit Not- und Gefahrenfunktion
30	30	S15000-0000	S15001-0000
30	35	S15000-0005	S15001-0005
30	40	S15000-0010	S15001-0010
30	45	S15000-0015	S15001-0015
30	50	S15000-0020	S15001-0020
30	55	S15000-0025	S15001-0025
30	60	S15000-0030	S15001-0030
30	65	S15000-0035	S15001-0035
30	70	S15000-0040	S15001-0040
30	75	S15000-0045	S15001-0045



30	80	S15000-0050	S15001-0050		
30	85	S15000-0055	S15001-0055		
30	90	S15000-0060	S15001-0060		
35	35	S15000-0505	S15001-0505		
35	40	S15000-0510	S15001-0510		
35	45	S15000-0515	S15001-0515		
35	50	S15000-0520	S15001-0520		
35	55	S15000-0525	S15001-0525		
35	60	S15000-0530	S15001-0530		
35	65	S15000-0535	S15001-0535		
35	70	S15000-0540	S15001-0540		
35	75	S15000-0545	S15001-0545		
35	80	S15000-0550	S15001-0550		
35	85	S15000-0555	S15001-0555		
40	40	S15000-1010	S15001-1010		
40	45	S15000-1015	S15001-1015		
40	50	S15000-1020	S15001-1020		
40	55	S15000-1025	S15001-1025		
40	60	S15000-1030	S15001-1030		
40	65	S15000-1035	S15001-1035		
40	70	S15000-1040	S15001-1040		
40	75	S15000-1045	S15001-1045		
40	80	S15000-1050	S15001-1050		
45	45	S15000-1515	S15001-1515		
45	50	S15000-1520	S15001-1520		
45	55	S15000-1525	S15001-1525		
45	60	S15000-1530	S15001-1530		
45	65	S15000-1535	S15001-1535		
45	70	S15000-1540	S15001-1540		
45	75	S15000-1545	S15001-1545		
50	50	S15000-2020	S15001-2020		
50	55	S15000-2025	S15001-2025		
50	60	S15000-2030	S15001-2030		
50	65	S15000-2035	S15001-2035		
50	70	S15000-2040	S15001-2040		
55	55	S15000-2525	S15001-2525		
55	60	S15000-2530	S15001-2530		
55	65	S15000-2535	S15001-2535		
60	60	S15000-3030	S15001-3030		

## Zusatzfunktionen - Aufpreis

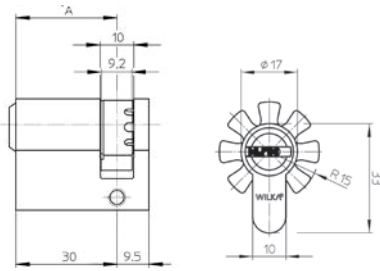
S1-GL	Gleichschließend	+10 %
S1-SCHL	Schließanlage <b>Schließplan-Vorlage auf Seite 66</b>	+20 %
S1-KNA	Knaufzylinder-Version (Bitte Knaufseite mit K angeben)	0 %
S3-MOD	Aufpreis Modular (SKG**)	18,00 €





# WILKA - Carat S3 Profil-Halbzylinder

**WILKA®**  
SCHLIESSTECHNIK



- ◆ Schlüssel mit Code-Nr. (für Nachbestellungen)
- ◆ 6 direkte Sperrelemente
- ◆ bis zu 12 zusätzliche Abtastpunkte
- ◆ SKG\*\* zertifiziert (in der Modular-Version)
- ◆ Pickingschutz
- ◆ Aufbohrschutz
- ◆ Schlagschutz
- ◆ 8-fach verstellbare Schließnase
- ◆ Messing vernickelt
- ◆ Geprüft nach DIN 18252:2006-12  
DIN 18252-10  
DIN EN 1303:2005-04 Reg.Nr 34v05



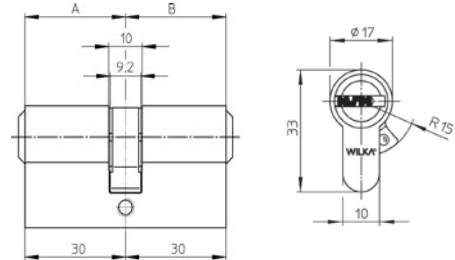
Ausführung		Bestell-Nr.	
A	B	ohne Not- und Gefahrenfunktion	
10	30	S35020-0000	
10	35	S35020-0005	
10	40	S35020-0010	
10	45	S35020-0015	
10	50	S35020-0020	
10	55	S35020-0025	
10	60	S35020-0030	
10	65	S35020-0035	
10	70	S35020-0040	

# WILKA - Carat S3 Profil-Doppelzylinder

**WILKA**  
SCHLIESSTECH



- ◆ Schlüssel mit Code-Nr. (für Nachbestellungen)
- ◆ 6 direkte Sperrelemente
- ◆ bis zu 12 zusätzliche Abtastpunkte
- ◆ SKG\*\* Zertifiziert (in der Modular-Version)
- ◆ Pickingschutz
- ◆ Aufbohrschutz
- ◆ Schlagschutz
- ◆ Messing vernickelt
- ◆ Geprüft nach DIN 18252:2006-12  
DIN 18252-10  
DIN EN 1303:2005-04 Reg.Nr 34v05



Ausführung		Bestell-Nr.	
A	B	ohne Not- und Gefahrenfunktion	mit Not- und Gefahrenfunktion
30	30	S35000-0000	S35001-0000
30	35	S35000-0005	S35001-0005
30	40	S35000-0010	S35001-0010
30	45	S35000-0015	S35001-0015
30	50	S35000-0020	S35001-0020
30	55	S35000-0025	S35001-0025
30	60	S35000-0030	S35001-0030
30	65	S35000-0035	S35001-0035
30	70	S35000-0040	S35001-0040
30	75	S35000-0045	S35001-0045

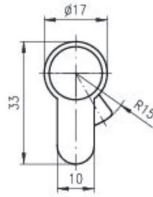
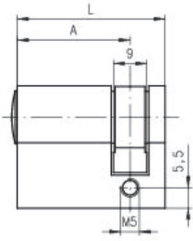
30	80	S35000-0050	S35001-0050		
30	85	S35000-0055	S35001-0055		
30	90	S35000-0060	S35001-0060		
35	35	S35000-0505	S35001-0505		
35	40	S35000-0510	S35001-0510		
35	45	S35000-0515	S35001-0515		
35	50	S35000-0520	S35001-0520		
35	55	S35000-0525	S35001-0525		
35	60	S35000-0530	S35001-0530		
35	65	S35000-0535	S35001-0535		
35	70	S35000-0540	S35001-0540		
35	75	S35000-0545	S35001-0545		
35	80	S35000-0550	S35001-0550		
35	85	S35000-0555	S35001-0555		
40	40	S35000-1010	S35001-1010		
40	45	S35000-1015	S35001-1015		
40	50	S35000-1020	S35001-1020		
40	55	S35000-1025	S35001-1025		
40	60	S35000-1030	S35001-1030		
40	65	S35000-1035	S35001-1035		
40	70	S35000-1040	S35001-1040		
40	75	S35000-1045	S35001-1045		
40	80	S35000-1050	S35001-1050		
45	45	S35000-1515	S35001-1515		
45	50	S35000-1520	S35001-1520		
45	55	S35000-1525	S35001-1525		
45	60	S35000-1530	S35001-1530		
45	65	S35000-1535	S35001-1535		
45	70	S35000-1540	S35001-1540		
45	75	S35000-1545	S35001-1545		
50	50	S35000-2020	S35001-2020		
50	55	S35000-2025	S35001-2025		
50	60	S35000-2030	S35001-2030		
50	65	S35000-2035	S35001-2035		
50	70	S35000-2040	S35001-2040		
55	55	S35000-2525	S35001-2525		
55	60	S35000-2530	S35001-2530		
55	65	S35000-2535	S35001-2535		
60	60	S35000-3030	S35001-3030		

## Zusatzfunktionen - Aufpreis

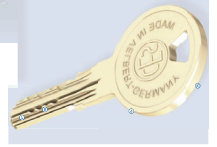
S3-GL	Gleichschließend	+10 %
S3-SCHL	Schließanlage <b>Schließplan-Vorlage auf Seite 66</b>	+20 %
S3-KNA	Knaufzylinder-Version (Bitte Knaufseite mit K angeben)	0 %
S3-MOD	Aufpreis Modular (SKG**)	18,00 €



# CES - WD6 Profil-Halbzylinder



- ◆ Schlüssel mit Code-Nr. (für Nachbestellungen)
- ◆ 10 direkte Sperrelemente
- ◆ Pickingschutz
- ◆ Aufbohrschutz
- ◆ Schlagschutz
- ◆ 8-fach verstellbare Schließnase
- ◆ Messing vernickelt
- ◆ Geprüft nach DIN 18252:2006-12  
DIN 18252-10  
DIN EN 1303:2005-04 Reg.Nr 34v05

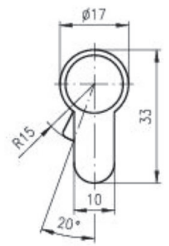
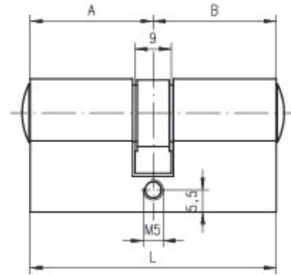


Ausführung		Bestell-Nr.	
A	B	ohne Not- und Gefahrenfunktion	
10	31,5	CW5020-0000	
10	36,5	CW5020-0005	
10	41,5	CW5020-0010	
10	46,5	CW5020-0015	
10	51,5	CW5020-0020	
10	56,5	CW5020-0025	
10	61,5	CW5020-0030	
10	66,5	CW5020-0035	
10	71,5	CW5020-0040	

# CES - WD6 Profil-Doppelzylinder



- ◆ Schlüssel mit Code-Nr. (für Nachbestellungen)
- ◆ 10 direkte Sperrelemente
- ◆ Pickingschutz
- ◆ Aufbohrschutz
- ◆ Schlagschutz
- ◆ Messing vernickelt
- ◆ Geprüft nach DIN 18252:2006-12  
DIN 18252-10  
DIN EN 1303:2005-04 Reg.Nr 34v05



Ausführung		Bestell-Nr.	
A	B	ohne Not- und Gefahrenfunktion	mit Not- und Gefahrenfunktion
31,5	31,5	CW5000-0000	CW5001-0000
31,5	36,5	CW5000-0005	CW5001-0005
31,5	41,5	CW5000-0010	CW5001-0010
31,5	46,5	CW5000-0015	CW5001-0015
31,5	51,5	CW5000-0020	CW5001-0020
31,5	56,5	CW5000-0025	CW5001-0025
31,5	61,5	CW5000-0030	CW5001-0030
31,5	66,5	CW5000-0035	CW5001-0035
31,5	71,5	CW5000-0040	CW5001-0040
31,5	76,5	CW5000-0045	CW5001-0045



31,5	81,5	CW5000-0050	CW5001-0050		
31,5	86,5	CW5000-0055	CW5001-0055		
31,5	91,5	CW5000-0060	CW5001-0060		
36,5	36,5	CW5000-0505	CW5001-0505		
36,5	41,5	CW5000-0510	CW5001-0510		
36,5	46,5	CW5000-0515	CW5001-0515		
36,5	51,5	CW5000-0520	CW5001-0520		
36,5	56,5	CW5000-0525	CW5001-0525		
36,5	61,5	CW5000-0530	CW5001-0530		
36,5	66,5	CW5000-0535	CW5001-0535		
36,5	71,5	CW5000-0540	CW5001-0540		
36,5	76,5	CW5000-0545	CW5001-0545		
36,5	81,5	CW5000-0550	CW5001-0550		
36,5	86,5	CW5000-0555	CW5001-0555		
41,5	41,5	CW5000-1010	CW5001-1010		
41,5	46,5	CW5000-1015	CW5001-1015		
41,5	51,5	CW5000-1020	CW5001-1020		
41,5	56,5	CW5000-1025	CW5001-1025		
41,5	61,5	CW5000-1030	CW5001-1030		
41,5	66,5	CW5000-1035	CW5001-1035		
41,5	71,5	CW5000-1040	CW5001-1040		
41,5	76,5	CW5000-1045	CW5001-1045		
41,5	81,5	CW5000-1050	CW5001-1050		
46,5	46,5	CW5000-1515	CW5001-1515		
46,5	46,5	CW5000-1520	CW5001-1520		
46,5	51,5	CW5000-1525	CW5001-1525		
46,5	56,5	CW5000-1530	CW5001-1530		
46,5	61,5	CW5000-1535	CW5001-1535		
46,5	66,5	CW5000-1540	CW5001-1540		
46,5	71,5	CW5000-1545	CW5001-1545		
51,5	51,5	CW5000-2020	CW5001-2020		
51,5	56,5	CW5000-2025	CW5001-2025		
51,5	61,5	CW5000-2030	CW5001-2030		
51,5	66,5	CW5000-2035	CW5001-2035		
51,5	71,5	CW5000-2040	CW5001-2040		
56,5	56,5	CW5000-2525	CW5001-2525		
56,5	61,5	CW5000-2530	CW5001-2530		
56,5	66,5	CW5000-2535	CW5001-2535		
61,5	61,5	CW5000-3030	CW5001-3030		

## Zusatzfunktionen - Aufpreis

CW-GL	Gleichschließend	+10 %
CW-SCHL	Schließanlage <b>Schließplan-Vorlage auf Seite 66</b>	+20 %
CW-KNA	Knaufzylinder-Version (Bitte Knaufseite mit K angeben)	0 %





**APS HOME SECURITY**

# Schließplan

Bestellung       Angebot

Objekt: \_\_\_\_\_  
 System: \_\_\_\_\_  
 Datum: \_\_\_\_\_  
 Kd-Nr.: \_\_\_\_\_

Bitte zum Bestellschein  
hinzulegen

Firmenname \_\_\_\_\_      Unterschrift \_\_\_\_\_

APS Home Security Sàrl - 5-7 rue des tondeurs - L-9570 WILTZ  
 (LUXEMBURG) **Telefon: +352 950 791 · Fax: +49 (0) 2166 9857-98**  
 info@aps-homesecurity.com - www.aps-homesecurity.com

**ACHTUNG:** Geplante Erweiterung schon bei der Ausarbeitung des Schließplans berücksichtigen

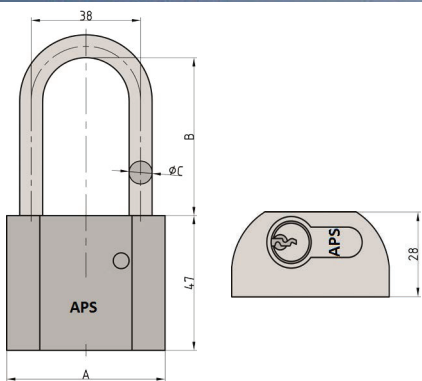
Stk.																				
Anwender																				

Schl.-Nr.																				
-----------	--	--	--	--	--	--	--	--	--	--	--	--	--	--	--	--	--	--	--	--

Pos.	Raumbezeichnung	Stk.	Länge	Ausf.																
1																				
2																				
3																				
4																				
5																				
6																				
7																				
8																				
9																				
10																				
11																				
12																				
13																				
14																				
15																				
16																				
17																				
18																				
19																				
20																				
21																				
22																				
23																				
24																				
25																				
26																				
27																				
28																				
29																				
30																				
31																				
32																				
33																				
34																				
35																				



## Profilzylinder Vorhangschloss



- ◆ Vorhangschloss für austauschbare Profil-Halbzylinder (10/30 mm)\*
- ◆ Messinggehäuse
- ◆ Gehärteter Stahlbügel
- ◆ Beidseitige Verriegelung

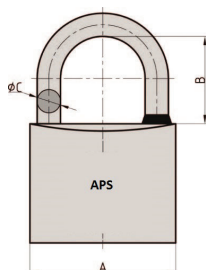
\* Geeignet für gängige DIN-Profil-Halbzylinder (nicht im Lieferumfang enthalten)



Ausführung		
A	B	C
55	30	8
55	55	8

Bestell-Nr.	
	PZ5090-0000
	PZ5090-0001


## Vorhangschloss



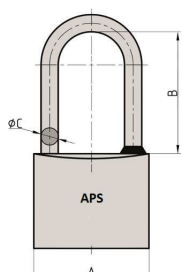
- ◆ Messinggehäuse
- ◆ Gehärteter Stahlbügel
- ◆ Beidseitige Kugelverriegelung
- ◆ Ab 30 mm mit Wasserstopp im Gehäusebereich
- ◆ 2 Schlüssel



Ausführung		
A	B	C
15	12	3,0
20	12	3,5
25	11	4,0
30	17	5,0
40	24	6,0
50	30	8,0
60	36	10,0

Bestell-Nr.	
VS	GL
6120-1500	6120-1501
6120-2000	6120-2001
6120-2500	6120-2501
6120-3000	6120-3001
6120-4000	6120-4001
6120-5000	6120-5001
6120-6000	6120-6001


## Vorhangschloss



- ◆ Hoher Bügel
- ◆ Messinggehäuse
- ◆ Gehärteter Stahlbügel
- ◆ Beidseitige Kugelverriegelung
- ◆ Wasserstopp im Gehäusebereich
- ◆ 2 Schlüssel



Ausführung		
A	B	C
30	40	5,0
30	63	5,0
40	40	6,0
40	63	6,0

Bestell-Nr.	
VS	GL
6121-3000	6121-3001
6122-3000	6122-3001
6121-4000	6121-4001
6122-4000	6122-4001

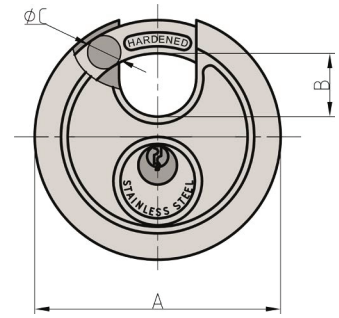



## Rundbügel-Vorhangschloss



Edelstahl

- ◆ Edelstahlgehäuse
- ◆ Gehärteter Stahlbügel
- ◆ 2 Schlüssel



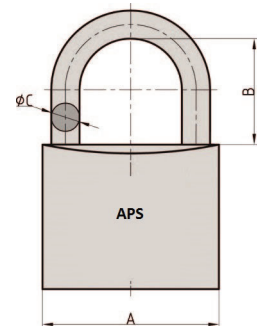
Ausführung		
A	B	C
50	8,0	7,0
70	17,5	9,5

Bestell-Nr.	
VS	GL
6100-5000	6100-5001
6100-7000	6100-7001


## Vorhangschloss



- ◆ Messinggehäuse
- ◆ Gehärteter Stahlbügel
- ◆ Beidseitige Kugelverriegelung
- ◆ 2 Schlüssel



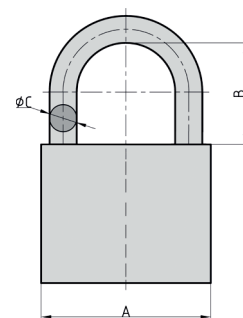
Ausführung		
A	B	C
30	19	5,0
40	26	6,0
50	28	7,0

Bestell-Nr.	
VS	GL
6110-3000	6110-3001
6110-4000	6110-4001
6110-5000	6110-5001


# Vorhangschloss



- ♦ Aluminiumgehäuse
- ♦ Gehärteter Stahlbügel
- ♦ Verschiedenschließend
- ♦ Beidseitige Verriegelung
- ♦ 2 Schlüssel



Ausführung			
A	B	C	Farbe
38	28	6,5	Rot

Bestell-Nr.	
6190-4000	

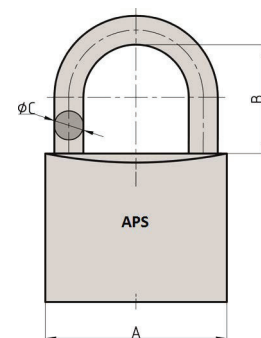

## Persönliche Gravur



# Vorhangschloss



- ♦ Aluminiumgehäuse
- ♦ Gehärteter Stahlbügel
- ♦ Beidseitige Verriegelung
- ♦ 2 Schlüssel



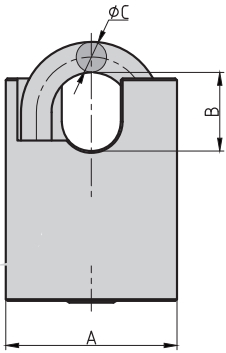
Ausführung		
A	B	C
30	15	4,0
40	22	6,0
50	26	7,0

Bestell-Nr.	
VS	GL
6200-3000	6200-3001
6200-4000	6200-4001
6200-5000	6200-5001






## APS - VHS 1 Vorhangschloss



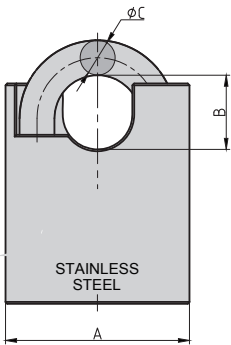
- ◆ Messinggehäuse
- ◆ Gehärteter Stahlbügel
- ◆ Beidseitige Verriegelung
- ◆ Eingefasster Bügel
- ◆ 5 Zylinderstifte
- ◆ Schlüsselrückhaltung
- ◆ 2 Schlüssel



Ausführung		
A	B	C
40	20	6
50	20	9

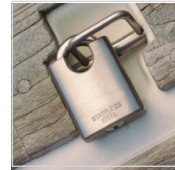
Bestell-Nr.	
2240EURD	
2250EURD	


## APS - VHS 2 Vorhangschloss



- ◆ Edelstahlgehäuse
- ◆ Edelstahlbügel
- ◆ Beidseitige Verriegelung
- ◆ Eingefasster Bügel
- ◆ 5 Zylinderstifte
- ◆ Schlüsselrückhaltung
- ◆ 2 Schlüssel

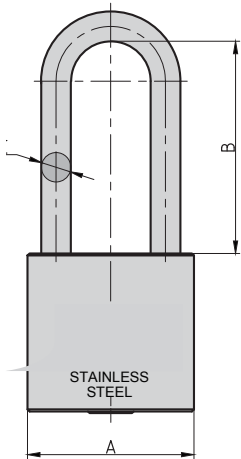
Edelstahl



Ausführung		
A	B	C
50	22	10

Bestell-Nr.	
550EURD	


## APS - VHS 3 Vorhangschloss



- ◆ Edelstahlgehäuse
- ◆ Edelstahlbügel
- ◆ Beidseitige Verriegelung
- ◆ Verriegelung mit stehendem Riegel
- ◆ 5 Zylinderstifte
- ◆ Schlüsselrückhaltung
- ◆ 2 Schlüssel

Edelstahl



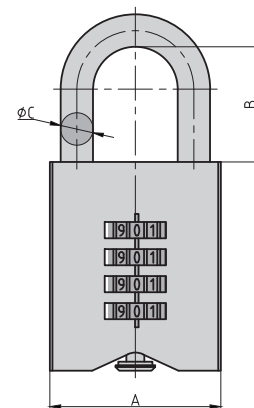
Ausführung		
A	B	C
40	51	7

Bestell-Nr.	
2340EURDLH	


## APS - VHS 4 Vorhangschloss



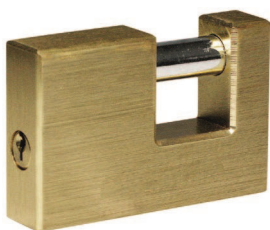
- ♦ Messinggehäuse
- ♦ Gehärteter Stahlbügel
- ♦ Beidseitige Verriegelung
- ♦ Druckknopf zum Öffnen des Bügels
- ♦ 4-stellige Zahlenkombination



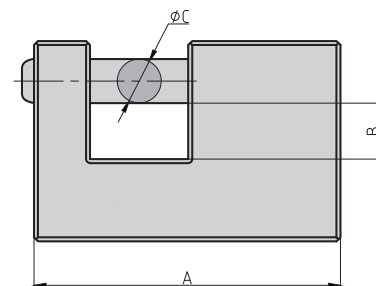
Ausführung		
A	B	C
50	32	9

Bestell-Nr.
651EURD


## APS - VHS 5 Vorhangschloss



- ♦ Rechteckiges Messinggehäuse
- ♦ Gehärteter Stahlbügel
- ♦ Beidseitige Verriegelung
- ♦ 5 Zylinderstifte
- ♦ 2 Schlüssel



Ausführung		
A	B	C
63	13	10
76	14	11
85	16	12

Bestell-Nr.
606EURD
607EURD
608EURD

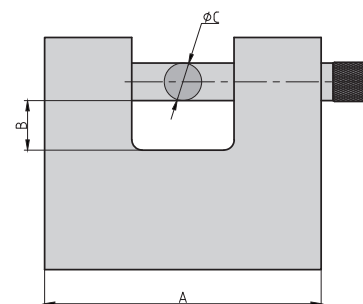

## APS - VHS 6 Vorhangschloss



- ♦ Rechteckiges Messinggehäuse
- ♦ Panzerung aus verstärktem Stahl
- ♦ Gehärteter Stahlbügel
- ♦ 5 Zylinderstifte
- ♦ 4 Schlüssel



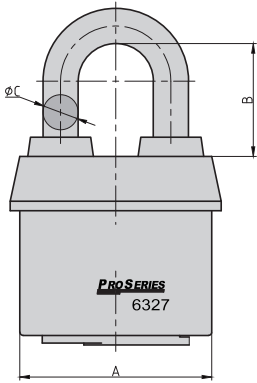
Passende Ketten aus gehärtetem Stahl finden Sie auf Seite 250



Ausführung		
A	B	C
80	14	11
90	17	12

Bestell-Nr.
680EURD
690EURD


## APS - VHS 7 Vorhangschloss



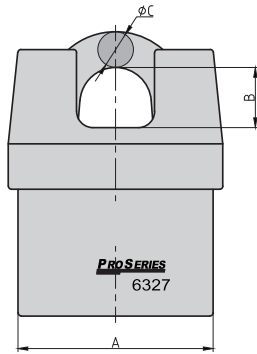
- ◆ Gehäuse aus geschichtetem Stahl mit Xenoy-Beschichtung
- ◆ Bügel aus Borcarbid
- ◆ Estane-Dichtungen (wetterfest)
- ◆ Auslassöffnungen
- ◆ Beidseitige Kugelverriegelung
- ◆ Verriegelung mit stehendem Bügel
- ◆ 6 Zylinderstifte
- ◆ Schnappverschluss
- ◆ 2 Schlüssel



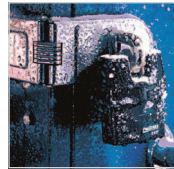
Ausführung		
A	B	C
54	61	8
67	35	11

Bestell-Nr.
6121EURDLJ
6127EURD


## APS - VHS 8 Vorhangschloss



- ◆ Gehäuse aus geschichtetem Stahl mit Xenoy-Beschichtung
- ◆ Bügel aus Borcarbid
- ◆ Beidseitige Verriegelung
- ◆ Verriegelung mit stehendem Bügel
- ◆ Eingefasster Bügel
- ◆ 6 Zylinderstifte
- ◆ 2 Schlüssel



Ausführung		
A	B	C
54	20	8
67	20	11

Bestell-Nr.
6321EURD
6327EURD

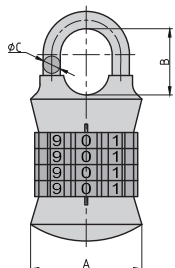

## APS - KFZ Sicherheitsschloss

- ◆ Massive Diebstahlsicherung zur zusätzlichen Absicherung von Transportern, LKWs, Toren oder Verkaufsautomaten
- ◆ Überfalle aus gehärtetem Stahl
- ◆ Rundes Vorhangschloss ohne Bügel
- ◆ Inklusive 4 Schlüssel und Befestigungsschrauben



Bestell-Nr.
736EURD


## APS - VHS 9 Vorhangschloss



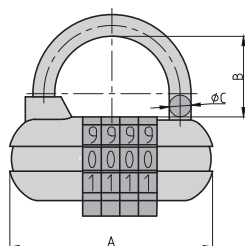
- ♦ Zinkgehäuse
- ♦ Stahlbügel
- ♦ Einseitige Verriegelung
- ♦ 4-stellige Zahlenkombination



Ausführung			
A	B	C	Farbe
37	22	7	Farbig sortiert
37	22	7	Grau

Bestell-Nr.
1535EURDCOL
1535EURDGRY


## APS - VHS 10 Vorhangschloss



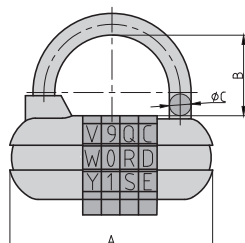
- ♦ Stahlgehäuse
- ♦ Stahlbügel
- ♦ Beidseitige Verriegelung
- ♦ 4-stellige Zahlenkombination



Ausführung			
A	B	C	Farbe
64	26	7	Schwarz
64	26	7	Farbig sortiert

Bestell-Nr.
1520EURD
1523EURD


## APS - VHS 11 Vorhangschloss



- ♦ Stahlgehäuse
- ♦ Stahlbügel
- ♦ Beidseitige Verriegelung
- ♦ 4-stellige Buchstabenkombination
- ♦ Alternativ: 4-stellige Zahlenkombination im Lieferumfang enthalten



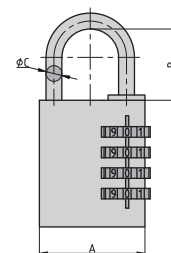
Ausführung			
A	B	C	Farbe
64	26	7	Farbig sortiert

Bestell-Nr.
1534EURD


## APS - VHS 12 Vorhangschloss



- ♦ Messinggehäuse
- ♦ Stahlbügel
- ♦ Einseitige Verriegelung
- ♦ 4-stellige Zahlenkombination



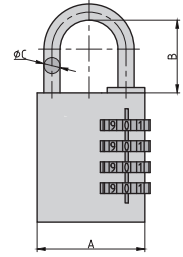
Ausführung				
A	B	C	Gehäuse	Farbe
40	26	6	Messing	Messing

Bestell-Nr.
604EURD


## APS - VHS 13 Vorhangschloss



- ♦ Aluminiumgehäuse
- ♦ Stahlbügel
- ♦ Einseitige Verriegelung
- ♦ 4-stellige Zahlenkombination

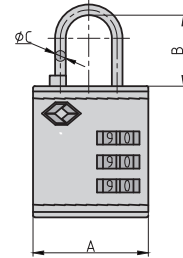


Ausführung					Bestell-Nr.	
A	B	C	Gehäuse	Farbe		
40	27	6	Aluminium	Aluminium	7640EURD	
40	27	6	Aluminium	Schwarz	7640EURDBLK	
40	51	6	Aluminium	Schwarz	7640EURDBLKLH	

## APS - VHS 14 Vorhangschloss



- ♦ TSA-Vorhangschloss
- ♦ Zinkgehäuse mit Kunstleder-Ummantelung
- ♦ Stahlbügel
- ♦ 3-stellige Zahlenkombination

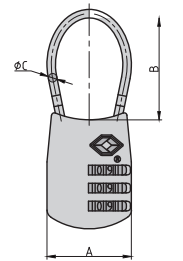


Ausführung				Bestell-Nr.	
A	B	C	Farbe		
30	19	3	Braun	4692EURDBRN	

## APS - VHS 15 Vorhangschloss

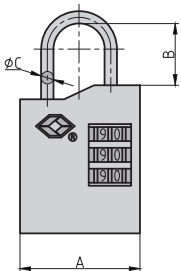


- ♦ TSA-Vorhangschloss
- ♦ Zinkgehäuse
- ♦ Stahlkabel mit Vinylschlauch
- ♦ 3-stellige Zahlenkombination



Ausführung			Bestell-Nr.	
A	B	C		
30	40	3	4688EURD	

## APS - VHS 16 Vorhangschloss 2er Set

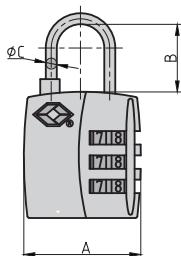


- ♦ TSA-Vorhangschloss
- ♦ Zinkgehäuse
- ♦ ABS-Beschichtung
- ♦ Stahlbügel
- ♦ 3-stellige Zahlenkombination
- ♦ 2 Vorhangschlösser im Set
- ♦ Farbig sortiert: Schwarz, Rot, Blau, Violett

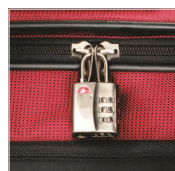


Ausführung			Bestell-Nr.	
A	B	C		
35	20	3	4686EURT	

## APS - VHS 17 Vorhangschloss



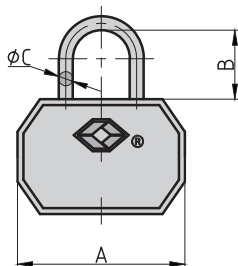
- ◆ TSA-Vorhangschloss
- ◆ Stahlgehäuse
- ◆ Stahlbügel
- ◆ 3-stellige Zahlenkombination



Ausführung			
A	B	C	Farbe
30	19	3	Nickel-Finish
30	19	3	Schwarz

Bestell-Nr.
4680EURDNKL
4680EURDBLK


## APS - VHS 18 Vorhangschloss 2er Set



- ◆ TSA-Vorhangschloss
- ◆ Aluminiumgehäuse
- ◆ ABS-Beschichtung
- ◆ Stahlbügel
- ◆ 2 Vorhangschlösser im Set
- ◆ Gleichschließend
- ◆ 4 Schlüssel



Ausführung			
A	B	C	Farbe
32	15	3	Schwarz

Bestell-Nr.
4681EURTLBK


## APS - VHS 19 Vorhangschloss



- ◆ TSA-Vorhangschloss
- ◆ Zinkgehäuse: 35 mm
- ◆ Bügel mit 6 mm Durchmesser und 47 mm Bügelhöhe
- ◆ Besserer Schutz gegen Bolzenschneider
- ◆ Einzigartig geformter Bügel mit mehr Reichweite (öffnet an der geraden Bügelseite)
- ◆ 4-stellige Zahlenkombination



Ausführung
Farbe
Schwarz

Bestell-Nr.
4696EURDBLK


## APS - VHS 20 Vorhangschloss



- ◆ TSA-Vorhangschloss
- ◆ Zinkgehäuse: 50 x 40 X 18 mm
- ◆ Flexibles Stahlkabel: 40 mm; Ø 3 mm
- ◆ 3-stellige Zahlenkombination
- ◆ Ergonomisches und modernes Design



Ausführung
Farbe
Hellblau

Bestell-Nr.
4717EURDBLU




## APS - VHS 21 Vorhangschloss



- ◆ TSA-Vorhangschloss
- ◆ Zinkgehäuse: 35 mm mit Soft-Touch-Gummierung
- ◆ Flexibles Stahlkabel mit Vinylüberzug
- ◆ Bügel mit 38 mm lichter Höhe
- ◆ 4-stellige Zahlenkombination



<b>Ausführung</b>	<b>Bestell-Nr.</b>	
Farbe		
Nickel-farbend	4697EURDNKL	

## APS - VHS 22 Vorhangschloss



- ◆ TSA-Vorhangschloss
- ◆ Zinkgehäuse: 42.5 x 15 X 15 mm
- ◆ Metallverriegelung oder flexibles Kabel
- ◆ Lichte Höhe der verschlossenen Stange: 9 mm - Ø 3,5 mm
- ◆ Passend für gängige Reißverschlüsse  
(Bietet mehr Sicherheit: kein Angriffspunkt für Bolzenschneider)
- ◆ Kabellänge wenn verschlossen: 30 mm, Ø 3 mm (flexible Anwendung)

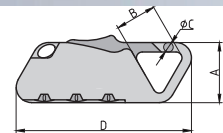


<b>Ausführung</b>	<b>Bestell-Nr.</b>	
Farbe		
Schwarz	4718EURDBLK	

## Werkzeugkisten - Schloss



- ◆ Stahlgehäuse
- ◆ 3-stellige Zahlenkombination
- ◆ Farbig sortiert

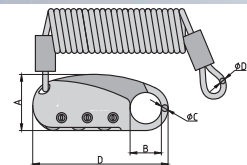


<b>Ausführung</b>			<b>Bestell-Nr.</b>	
A	B	C		
20	15	4	1549EURDCOL	

## Werkzeugkisten - Schloss

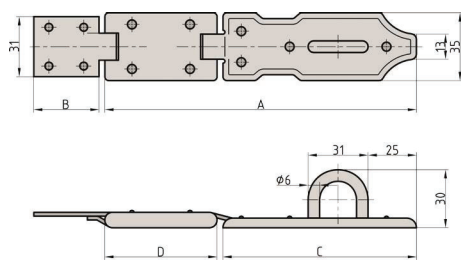


- ◆ Stahlgehäuse
- ◆ 3-stellige Zahlenkombination
- ◆ Kabellänge: 900 mm



<b>Ausführung</b>				<b>Bestell-Nr.</b>	
A	B	C	Farbe		
24	13	3	Schwarz	1551EURDBLK	
24	13	3	Farbig sortiert	1559EURDCOL	

# APS 1 - Sicherheitsüberfalle

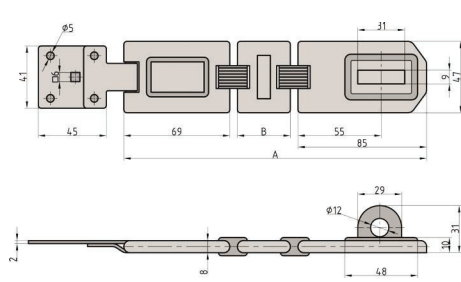


- ◆ 1 Gelenk
- ◆ Gehärtete Öse
- ◆ Glanzverzinkt
- ◆ Korrosionsbeständig
- ◆ Verdecktliegende Verschraubung im geschlossenen Zustand

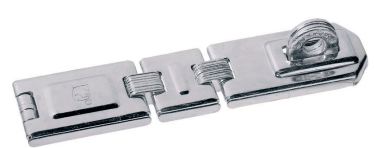


Ausführung				Bestell-Nr.	
A	B	C	D		
100	20	59,5	38,5	6900-0100	
120	20	79,5	38,5	6900-0120	
146	33,7	87,5	57	6900-0140	
160	33,7	101	57	6900-0160	

# APS 2 - Sicherheitsüberfalle

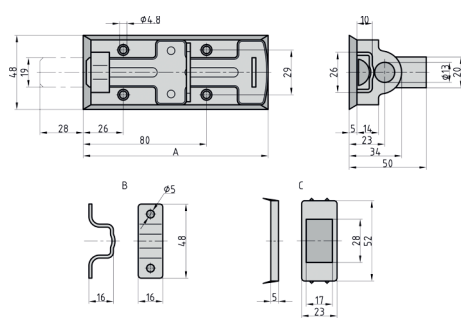


- ◆ Gehärtete Öse
- ◆ Glanzverzinkt
- ◆ Korrosionsbeständig
- ◆ Verdecktliegende Verschraubung im geschlossenen Zustand

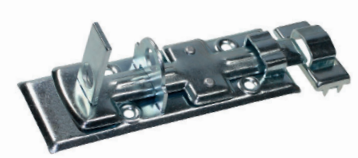


Ausführung			Bestell-Nr.	
A	B	Gelenke		
155	-	1	6901-0155	
195	36	2	6901-0195	

# APS Schlossriegel



- ◆ Verzinkt
- ◆ Korrosionsbeständig
- ◆ Verdecktliegende Verschraubung im geschlossenen Zustand



Ausführung	Bestell-Nr.	
A		
115	6910-0120	
140	6910-0140	

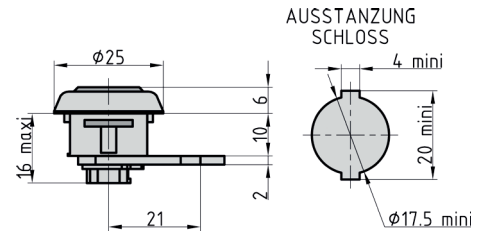




## HS 314 Hebelschloss (mit Klammer)



- ♦ Für BRABANTIA Geldkassetten
- ♦ 2 Schlüssel
- ♦ Oberfläche: Hellvernickelt



Bestell-Nr.			
VS	GL		
9000-1314	-		



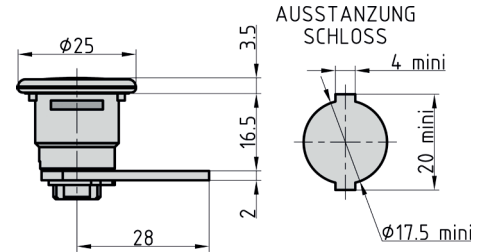
### Zusatzschlüssel

9000-1314-CLEF	
----------------	--

## HS 316 Hebelschloss (mit Klammer)



- ♦ Für HEIBI Briefkästen
- ♦ 2 Schlüssel
- ♦ Oberfläche: Edelstahl



Bestell-Nr.			
VS	GL		
9000-1316	-		



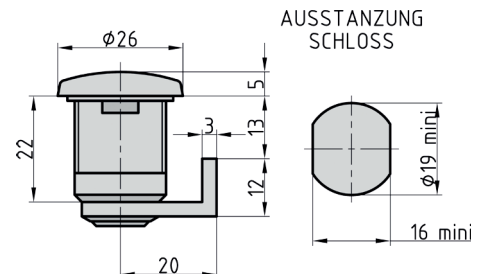
### Zusatzschlüssel

9000-1316-CLEF	
----------------	--

## HS 317 Hebelschloss (mit Klammer)



- ♦ Für RENZ Briefkästen
- ♦ 2 Schlüssel
- ♦ Oberfläche: Edelstahl



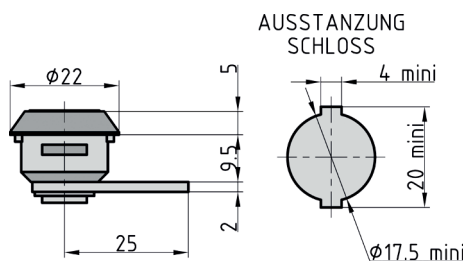
Bestell-Nr.			
VS	GL		
9000-1317	-		



### Zusatzschlüssel

9000-1317-CLEF	
----------------	--

## HS 320 / 321 Hebelschloss (mit Klammer)



- ♦ Für universelle Verwendung
- ♦ 2 Schlüssel
- ♦ Oberfläche: Hellverchromt



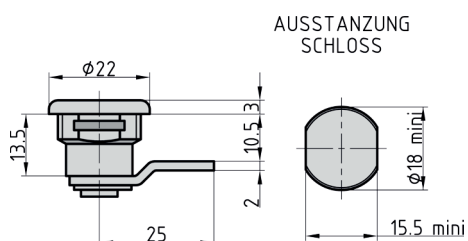
Bestell-Nr.			
vs		GL	
9000-1320		9000-1321	



### Zusatzschlüssel

9000-1320-CLEF	
----------------	--

## HS 322 Hebelschloss (mit Klammer)



- ♦ Für JU Briefkästen
- ♦ 2 Schlüssel
- ♦ Oberfläche: Hellvernickelt



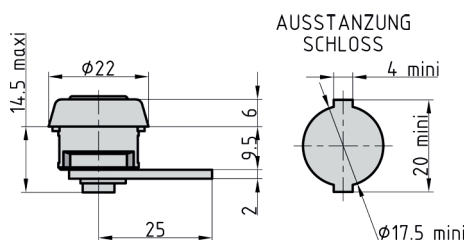
Bestell-Nr.			
vs		GL	
9000-1322		-	



### Zusatzschlüssel

9000-1322-CLEF	
----------------	--

## HS 323 Hebelschloss (mit Klammer)



- ♦ Für THEA Briefkästen
- ♦ 2 Schlüssel
- ♦ Oberfläche: Hellvernickelt



Bestell-Nr.			
vs		GL	
9000-1323		-	



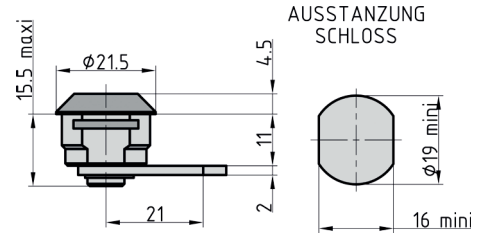
### Zusatzschlüssel

9000-1323-CLEF	
----------------	--

## HS 324 Hebelschloss (mit Klammer)



- ◆ Für BRABANTIA Briefkästen
- ◆ 2 Schlüssel
- ◆ Oberfläche: Hellverchromt



Bestell-Nr.			
VS	GL		
9000-1324	-		



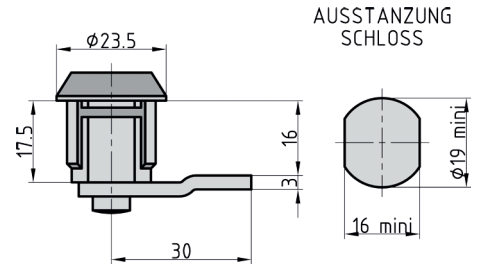
### Zusatzschlüssel

9000-1324-CLEF	
----------------	--

## HS 326 Hebelschloss (mit Klammer)



- ◆ Für FORMAT Briefkästen
- ◆ 2 Schlüssel
- ◆ Oberfläche: Hellverchromt



Bestell-Nr.			
VS	GL		
9000-1326	-		



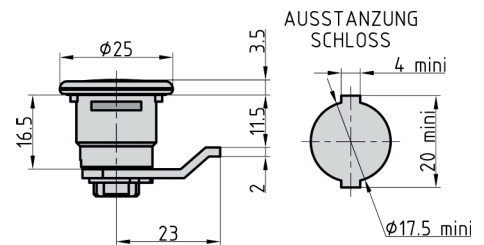
### Zusatzschlüssel

9000-1326-CLEF	
----------------	--

## HS 327 Hebelschloss (mit Klammer)



- ◆ Für RENZ Briefkästen ab Baujahr 1980
- ◆ 2 Schlüssel
- ◆ Oberfläche: Edelstahl



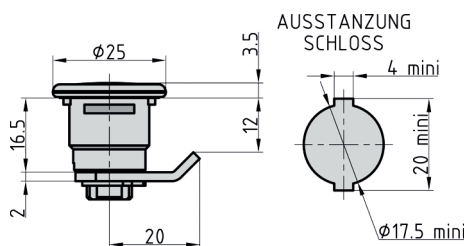
Bestell-Nr.			
VS	GL		
9000-1327	-		



### Zusatzschlüssel

9000-1327-CLEF	
----------------	--

## HS 328 Hebelschloss (mit Klammer)



- ♦ Für RENZ Briefkästen ab Baujahr 1990
- ♦ 2 Schlüssel
- ♦ Oberfläche: Edelstahl



Edelstahl

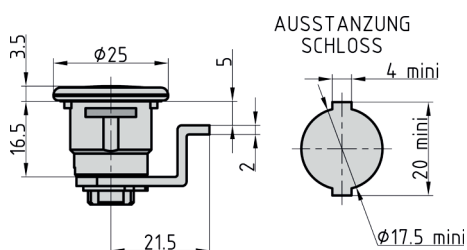
Bestell-Nr.			
vs		GL	
9000-1328		-	



### Zusatzschlüssel

9000-1328-CLEF	
----------------	--

## HS 329 Hebelschloss (mit Klammer)



- ♦ Für RENZ Briefkästen ab Baujahr 1980
- ♦ 2 Schlüssel
- ♦ Oberfläche: Edelstahl



Edelstahl

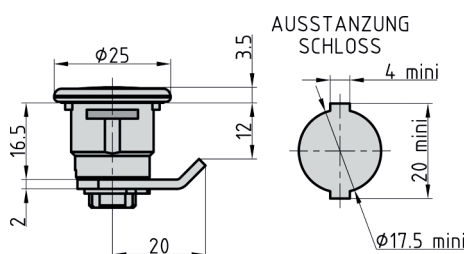
Bestell-Nr.			
vs		GL	
9000-1329		-	



### Zusatzschlüssel

9000-1329-CLEF	
----------------	--

## HS 330 Hebelschloss (mit Klammer)



- ♦ Für RENZ Briefkästen ab Baujahr 1980
- ♦ 2 Schlüssel
- ♦ Oberfläche: Edelstahl



Bestell-Nr.			
vs		GL	
9000-1330		-	



### Zusatzschlüssel

9000-1330-CLEF	
----------------	--

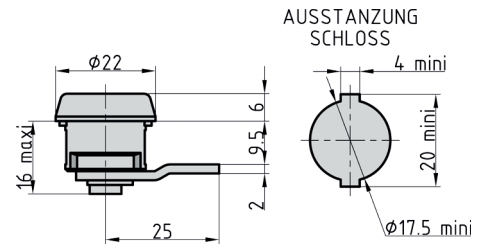


## HS 331 Hebelschloss (mit Klammer)



Edelstahl

- Für RENZ Briefkästen ab Baujahr 1990
- 2 Schlüssel
- Oberfläche: Edelstahl



Bestell-Nr.			
VS	GL		
9000-1331	-		



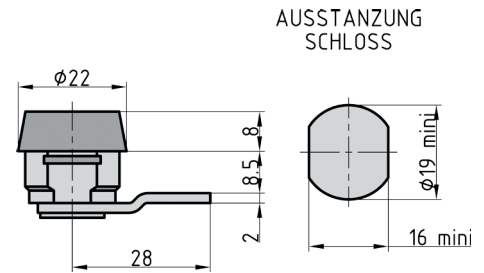
### Zusatzschlüssel

9000-1331-CLEF

## HS 332 / 333 Hebelschloss (mit Klammer)



- Für BASI Briefkästen (2170-0200 / 2170-0300)
- 2 Schlüssel
- Oberfläche: Hellverchromt



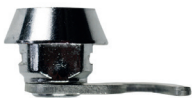
Bestell-Nr.			
VS	GL		
9000-1332	9000-1333		



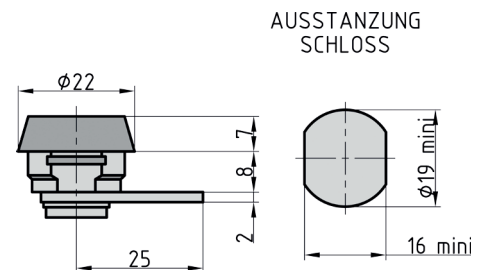
### Zusatzschlüssel

9000-1332-CLEF

## HS 336 / 337 Hebelschloss (mit Klammer)



- Für BASI Geldkassetten
- 2 Schlüssel
- Oberfläche: Hellverchromt



Bestell-Nr.			
VS	GL		
9000-1336	9000-1337		

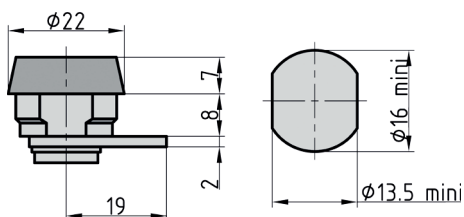


### Zusatzschlüssel

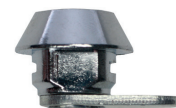
9000-1336-CLEF

## HS 338 / 339 Hebelschloss (mit Klammer)

AUSSTANZUNG  
SCHLOSS



- ♦ Für BASI Notschlüsselkästen
- ♦ 2 Schlüssel
- ♦ Oberfläche: Hellverchromt



Bestell-Nr.			
vs		GL	
9000-1338		9000-1339	

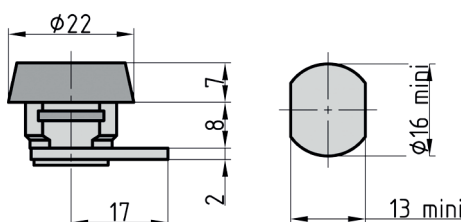


### Zusatzschlüssel

9000-1338-CLEF	
----------------	--

## HS 342 Hebelschloss (mit Klammer)

AUSSTANZUNG  
SCHLOSS



- ♦ Für BASI Geldkassette (2100-0900)
- ♦ 2 Schlüssel
- ♦ Oberfläche: Hellverchromt



Bestell-Nr.			
vs		GL	
9000-1342		-	

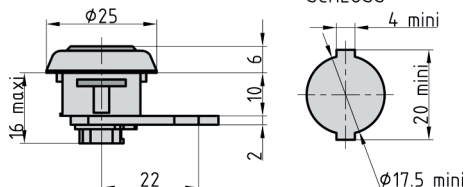


### Zusatzschlüssel

9000-1342-CLEF	
----------------	--

## HS 344 Hebelschloss (mit Klammer)

AUSSTANZUNG  
SCHLOSS



- ♦ Für BRABANTIA Geldkassetten
- ♦ 2 Schlüssel
- ♦ Oberfläche: Vergoldet



Bestell-Nr.			
vs		GL	
9000-1344		-	



### Zusatzschlüssel

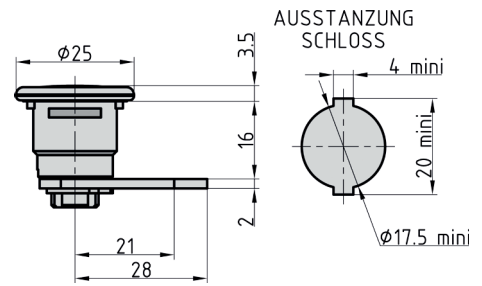
9000-1344-CLEF	
----------------	--

## HS 345 Hebelschloss (mit Klammer)



Edelstahl

- Für LIPPERT Briefkästen
- 2 Schlüssel
- Oberfläche: Edelstahl



AUSSTANZUNG  
SCHLOSS

Bestell-Nr.			
VS	GL		
9000-1345	-		



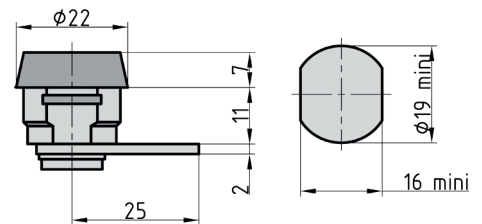
### Zusatzschlüssel

9000-1345-CLEF

## HS 346 Hebelschloss (mit Klammer)



- Für HEIBI Briefkästen
- 2 Schlüssel
- Oberfläche: Hellvernickelt



AUSSTANZUNG  
SCHLOSS

Bestell-Nr.			
VS	GL		
9000-1346	-		



### Zusatzschlüssel

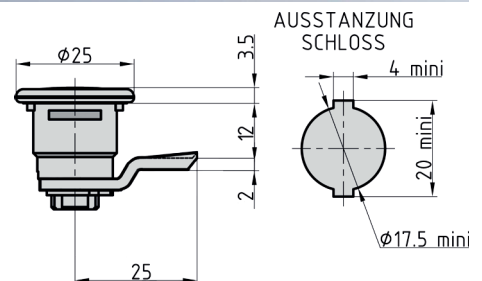
9000-1346-CLEF

## HS 348 Hebelschloss (mit Klammer)



Edelstahl

- Für ALLEBACKER Briefkästen
- 2 Schlüssel
- Oberfläche: Edelstahl



AUSSTANZUNG  
SCHLOSS

Bestell-Nr.			
VS	GL		
9000-1348	-		

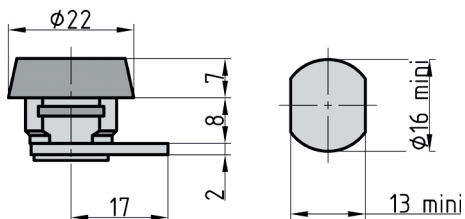


### Zusatzschlüssel

9000-1348-CLEF

## HS 358 / 359 Hebelschloss (mit Klammer)

AUSSTANZUNG  
SCHLOSS



- ♦ Für BASI Geldkassetten (2100-0900)
- ♦ 2 Schlüssel
- ♦ Oberfläche: Hellverchromt



Bestell-Nr.	
vs	GL
9000-1358	9000-1359

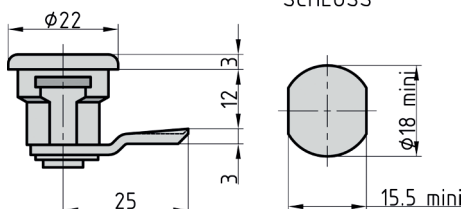


### Zusatzschlüssel

9000-1358-CLEF	
----------------	--

## HS 309 Hebelschloss (mit Mutter)

AUSSTANZUNG  
SCHLOSS



- ♦ Für JU Briefkästen
- ♦ 2 Schlüssel
- ♦ Oberfläche: Hellvernickelt



Bestell-Nr.	
vs	GL
9000-1309	-

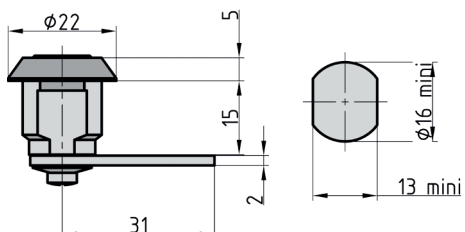


### Zusatzschlüssel

9000-1309-CLEF	
----------------	--

## HS 310 / 311 Hebelschloss (mit Mutter)

AUSSTANZUNG  
SCHLOSS



- ♦ Für universelle Verwendung
- ♦ 2 Schlüssel
- ♦ Oberfläche: Hellverchromt



Bestell-Nr.	
vs	GL
9000-1310	9000-1311



### Zusatzschlüssel

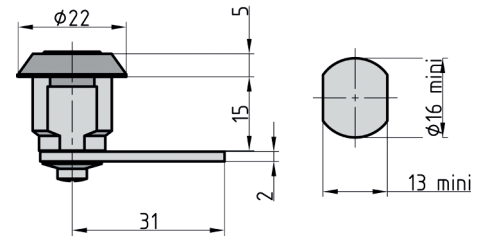
9000-1310-CLEF	
----------------	--



## HS 312 Hebelschloss (mit Mutter)



- Für Universal BURG
- 2 Schlüssel
- Oberfläche: Hellverchromt



AUSSTANZUNG  
SCHLOSS

Bestell-Nr.			
vs	GL		
9000-1312	-		



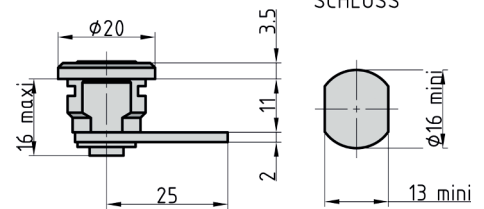
### Zusatzschlüssel

9000-1312-CLEF

## HS 313 Hebelschloss (mit Mutter)



- Für Universal BURG
- 2 Schlüssel und 2 Zusatzriegel
- Oberfläche: Hellverchromt



AUSSTANZUNG  
SCHLOSS

Bestell-Nr.			
vs	GL		
9000-1313	-		



### Zusatzschlüssel

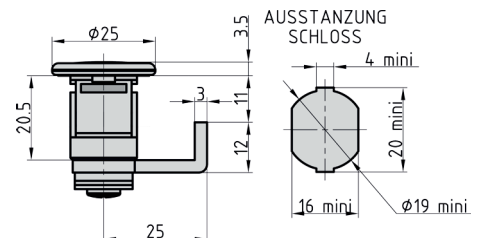
9000-1313-CLEF

## HS 315 Hebelschloss (mit Mutter)



Edelstahl

- Für KUNZ Briefkästen
- 2 Schlüssel
- Oberfläche: Edelstahl



AUSSTANZUNG  
SCHLOSS

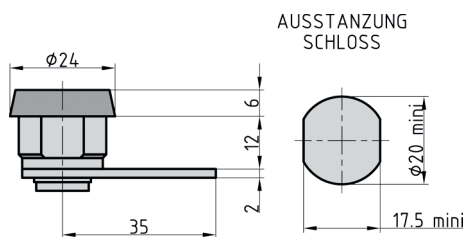
Bestell-Nr.			
vs	GL		
9000-1315	-		



### Zusatzschlüssel

9000-1315-CLEF

## HS 325 Hebelschloss (mit Mutter)



- ♦ Für ALBERT Briefkästen
- ♦ 2 Schlüssel
- ♦ Oberfläche: Hellverchromt



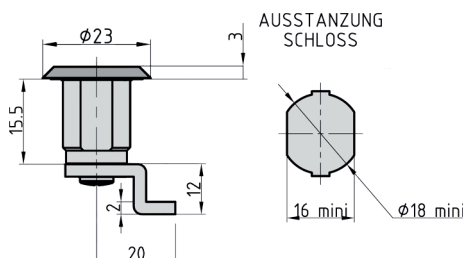
Bestell-Nr.			
VS		GL	
9000-1325		-	



### Zusatzschlüssel

9000-1325-CLEF	
----------------	--

## HS 334 / 335 Hebelschloss (mit Mutter)



- ♦ Für BASI Schlüsselschränke
- ♦ 2 Schlüssel
- ♦ Oberfläche: Hellverchromt



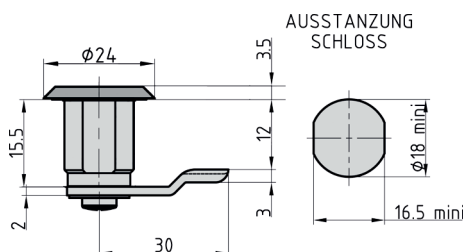
Bestell-Nr.			
VS		GL	
9000-1334		9000-1335	



### Zusatzschlüssel

9000-1334-CLEF	
----------------	--

## HS 340 / 341 Hebelschloss (mit Mutter)



- ♦ Für BASI Briefkästen  
(2170-0408 / 2170-0661 / 2170-0662 /  
2170-0700 / 2170-0800)
- ♦ 2 Schlüssel
- ♦ Oberfläche: Hellverchromt



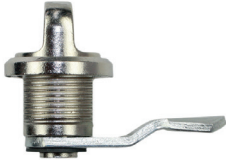
Bestell-Nr.			
VS		GL	
9000-1340		9000-1341	



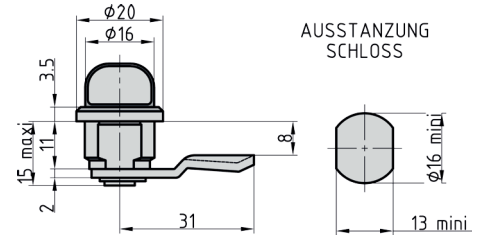
### Zusatzschlüssel

9000-1340-CLEF	
----------------	--

## HS 343 Hebelschloss (mit Mutter)



- ◆ Für DURABLE Geldkassetten
- ◆ Knebelverschluss
- ◆ Oberfläche: Hellvernickelt

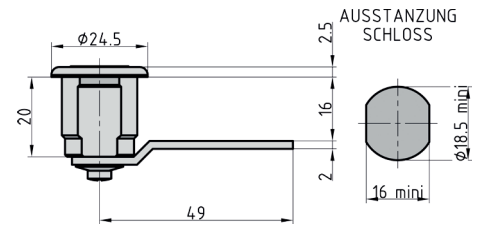


Bestell-Nr.			
VS	GL		
9000-1343	-		

## HS 347 Hebelschloss (mit Mutter)



- ◆ Für ALBERT Briefkästen
- ◆ 2 Schlüsse
- ◆ Oberfläche: Hellvernickelt



Bestell-Nr.			
VS	GL		
9000-1347	-		



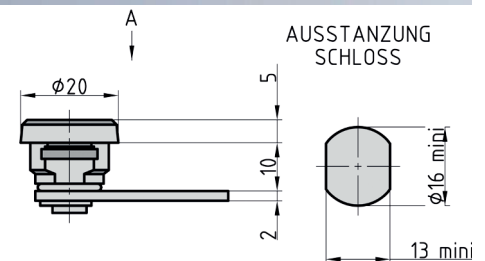
### Zusatzschlüssel

9000-1347-CLEF

## HS 349 Hebelschloss (mit Mutter)



- ◆ Für DURABLE Geldkassetten
- ◆ 2 Schlüsse
- ◆ Oberfläche: Hellverchromt



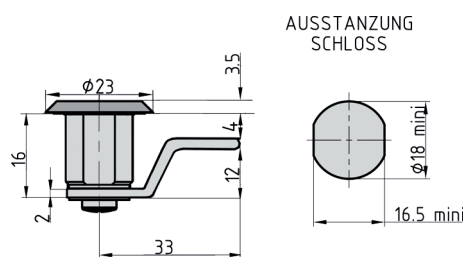
Bestell-Nr.			
VS	GL		
9000-1349	-		



### Zusatzschlüssel

9000-1349-CLEF

## HS 354 / 355 Hebelschloss (mit Mutter)



- ♦ Für BASI Briefkästen (2170-0200 / 2170-0300 / 2170-0308)
- ♦ 2 Schlüssel
- ♦ Oberfläche: Hellverchromt

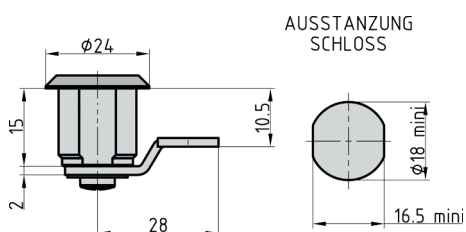


Bestell-Nr.	
VS	GL
9000-1354	9000-1355

### Zusatzschlüssel

9000-1354-CLEF	
----------------	--

## HS 356 / 357 Hebelschloss (mit Mutter)



- ♦ Für BASI Briefkästen (2170-0610)
- ♦ 2 Schlüssel
- ♦ Oberfläche: Hellverchromt



Bestell-Nr.	
VS	GL
9000-1356	9000-1357

### Zusatzschlüssel

9000-1356-CLEF	
----------------	--

## SH 3000 Sortimentskasten Hebelschlösser

- ♦ Sortimentskasten Hebelschlösser

bestehend aus jeweils 3 Stück Hebelschloss HS 310, HS 320, HS 322, HS 323, HS 324, HS 325, HS 326, HS 327, HS 328, HS 329, HS 330, HS 331



Bestell-Nr.	
9000-1350	

## SH 4000 Sortimentskasten Hebelschlösser



### ♦ Sortimentskasten Hebelschlösser

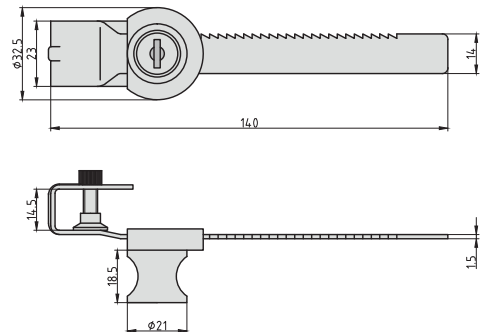
bestehend aus jeweils 3 Stück Hebelschloss HS 312, HS 313, HS 314, HS 315, HS 316, HS 332, HS 334, HS 336, HS 338, HS 340, HS 343, HS 344, HS 345, HS 346, HS 347, HS 348, HS 349

<b>Bestell-Nr.</b>	
9000-1350	

## APS Glasschiebetürschloss



- ♦ Schiebetürschloss zur Absicherung von Schiebeschränken bzw. Vitrinentüren
- ♦ Geeignet für alle Vitrinenschränke bis zu einer Glasstärke von 4 - 8 mm
- ♦ Gleichschließend
- ♦ 2 Schlüssel
- ♦ Zahnstange: 102 mm



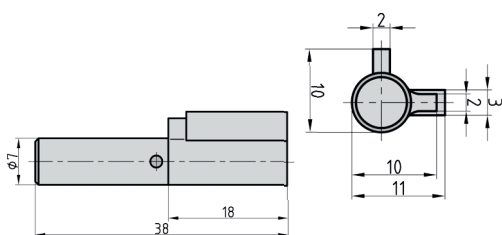
<b>Bestell-Nr.</b>	
6540-0001	



### Zusatzschlüssel

6540-001-CLEF	
---------------	--

## APS Schlüssellocksperrerr



- ◆ Einfaches Sichern von Zimmertüren mit Buntbartschloss
- ◆ Verhindert das Einstecken eines Buntbartschlüssels BB



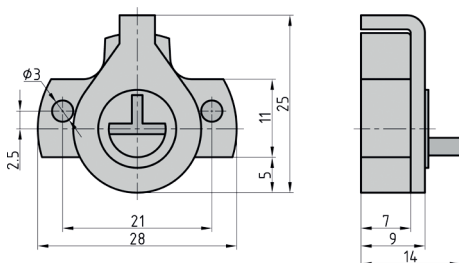
Ausführung	Bestell-Nr.	
	VS	GL
Mit 2 Schlüsseln	9000-1200	9000-1201



### Zusatzschlüssel

9000-1200-CLEF

## APS Einbausicherung



- ◆ Einbausicherung für Einsteckschlösser



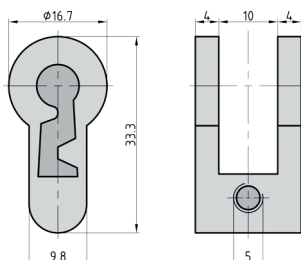
Ausführung	Bestell-Nr.
Mit 3 Schlüsseln	9000-1450



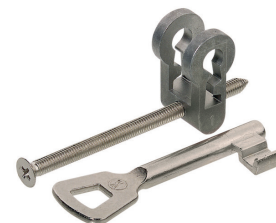
### Zusatzschlüssel

9000-1450-CLEF

## APS Buntbarteinsatz



- ◆ So machen Sie aus jedem PZ-Schloss ein einfaches Schloss mit Buntbartschlüssel (z.B. Zimmer-/Kellertüren)
- ◆ 1 Schlüssel



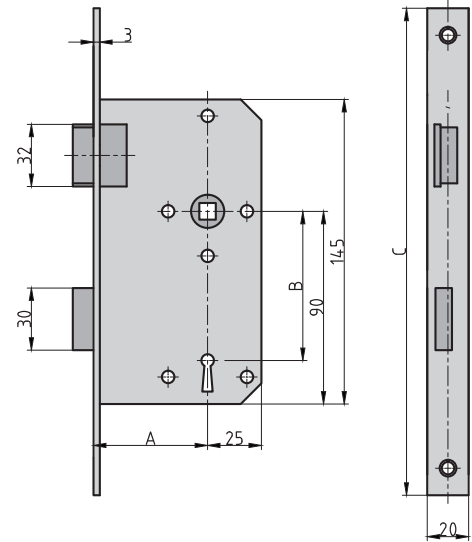
Ausführung	Bestell-Nr.
Schließung 1	9000-0001
Schließung 2	9000-0002
Schließung 3	9000-0003



## APS Einsteck-Zimmertürschloss BB Eckig



- ◆ Nach DIN 18251-1
- ◆ Klasse 1
- ◆ Für gefälzte Türen
- ◆ Stulp: Nickel-Silber lackiert
- ◆ Falle und Riegel: Kunststoff
- ◆ 1 Schlüssel



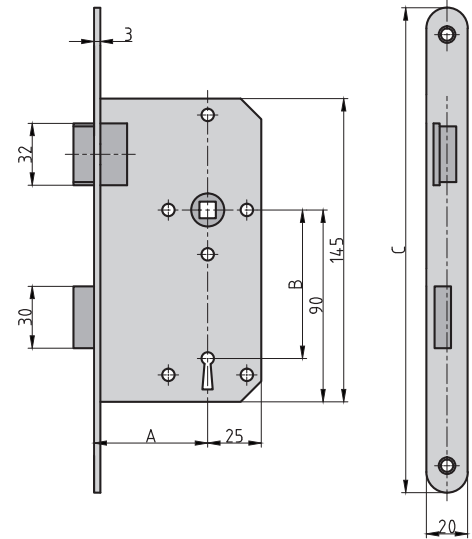
Ausführung					
A	B	C	□	DIN	Stulp
55	72	235	8	R	20
55	72	235	8	L	20

Bestell-Nr.
9210-5511
9210-5512

## APS Einsteck-Zimmertürschloss BB Rund



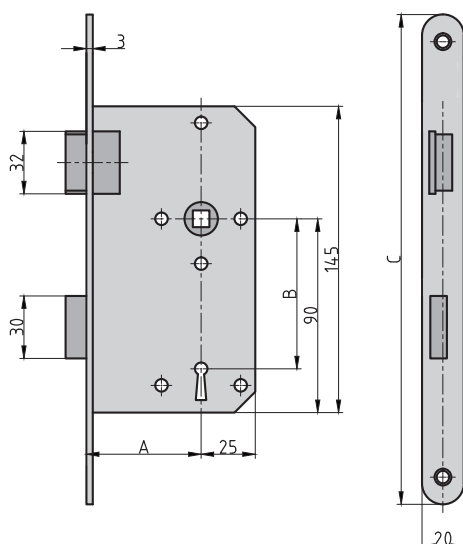
- ◆ Nach DIN 18251-1
- ◆ Klasse 1
- ◆ Für gefälzte Türen
- ◆ Stulp: Nickel-Silber lackiert
- ◆ Falle und Riegel: Kunststoff
- ◆ 1 Schlüssel



Ausführung					
A	B	C	□	DIN	Stulp
55	72	235	8	R	20
55	72	235	8	L	20

Bestell-Nr.
9220-5511
9220-5512

## APS+ Einsteck-Zimmertürschloss BB Rund



- ◆ Nach DIN 18251-1
- ◆ Klasse 1
- ◆ Für gefälzte Türen
- ◆ Stulp: Edelstahl
- ◆ Falle und Riegel: Metall
- ◆ 1 Schlüssel

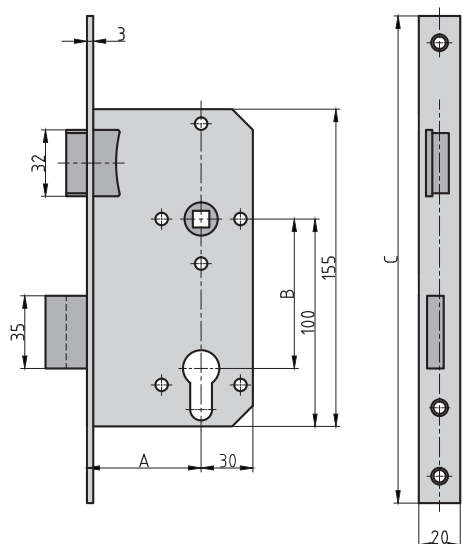


Edelstahl

Ausführung					
A	B	C	□	DIN	Stulp
55	72	235	8	R	20
55	72	235	8	L	20

Bestell-Nr.
9220-5518
9220-5528


## APS+ Einsteck-Zimmertürschloss PZW Eckig



- ◆ Nach DIN 18251-1
- ◆ Klasse 2
- ◆ Für gefälzte Türen
- ◆ Stulp: Nickel-Silber lackiert
- ◆ Falle und Riegel: Metall



Ausführung					
A	B	C	□	DIN	Stulp
55	72	235	8	R	20
55	72	235	8	L	20

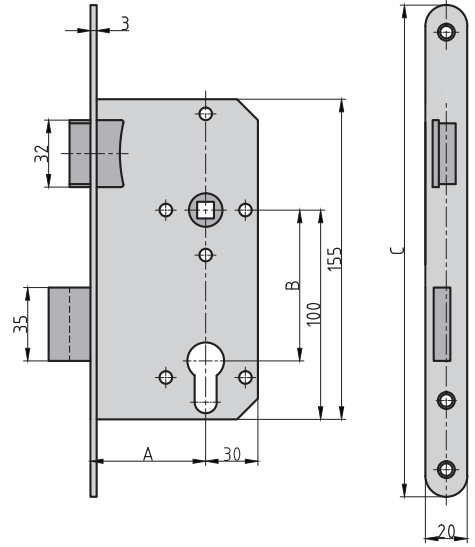
Bestell-Nr.
9240-5521
9240-5522




## APS Einsteck-Zimmertürschloss PZW Rund



- ◆ Nach DIN 18251-1
- ◆ Klasse 2
- ◆ Für gefälzte Türen
- ◆ Stulp: Nickel-Silber lackiert
- ◆ Falle und Riegel: Metall



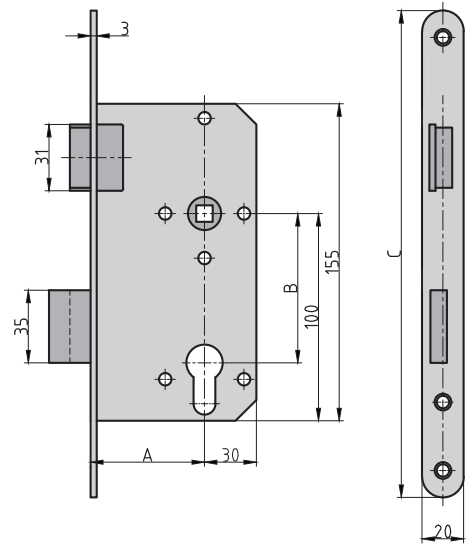
Ausführung					
A	B	C	□	DIN	Stulp
55	72	235	8	R	20
55	72	235	8	L	20

Bestell-Nr.
9250-5521
9250-5522


## APS Einsteck-Zimmertürschloss Rund Edelstahl



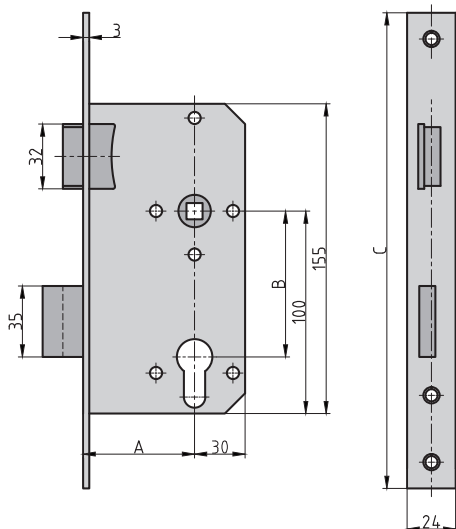
- ◆ Nach DIN 18251-1
- ◆ Klasse 2
- ◆ Für gefälzte Türen
- ◆ Stulp: Edelstahl
- ◆ Falle und Riegel: Metall



Ausführung					
A	B	C	□	DIN	Stulp
55	72	235	8	R	20
55	72	235	8	L	20

Bestell-Nr.
9250-5518
9250-5528


## APS Einsteck-Zimmertürschloss PZW Eckig



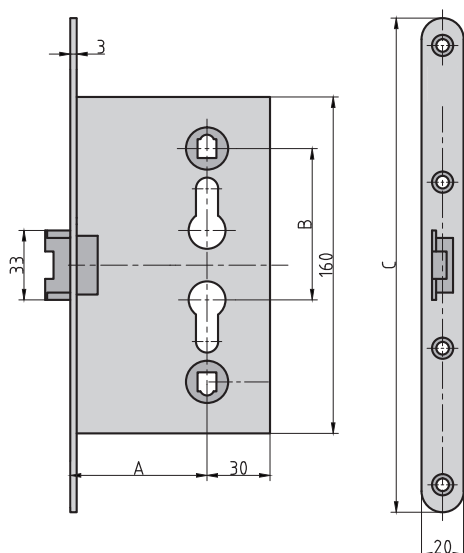
- ◆ Nach DIN 18251-1
- ◆ Klasse 2
- ◆ Für stumpfe Türen
- ◆ Stulp: Nickel-Silber lackiert
- ◆ Falle und Riegel: Metall



Ausführung					
A	B	C	□	DIN	Stulp
55	72	235	8	R	24
55	72	235	8	L	24

Bestell-Nr.
9320-5521
9320-5522


## APS Sicken-Türschloss PZW



- ◆ Für Feuerschutztüren (z.B.: Hörmann)
- ◆ Riegel: 1-tourig
- ◆ Falle und Riegel mittig
- ◆ Stulp: Verzinkt



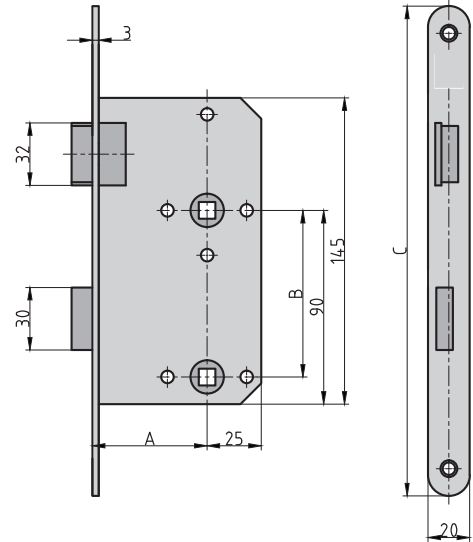
Ausführung					
A	B	C	□	DIN	Stulp
65	72	235	8	R/L	20

Bestell-Nr.
9830-6520


## APS Einsteck-Zimmertürschloss WC



- ◆ Nach DIN 18251-1
- ◆ Klasse 1
- ◆ Für gefälzte Türen
- ◆ Stulp: Nickel-Silber lackiert
- ◆ Falle und Riegel: Kunststoff



Ausführung					
A	B	C	□	DIN	Stulp
55	78	235	8	R	20
55	78	235	8	L	20

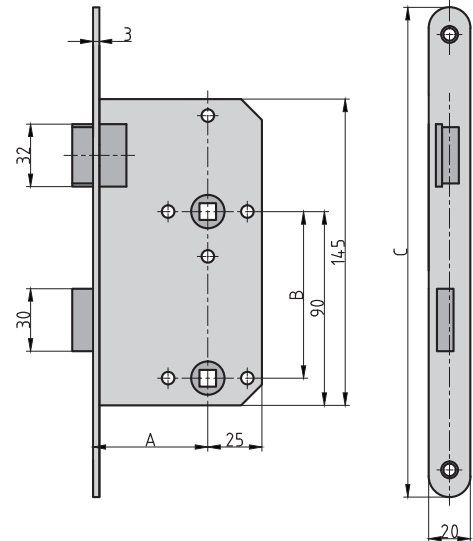
Bestell-Nr.
9350-5531
9350-5532


## APS+ Einsteck-Zimmertürschloss WC



Edelstahl

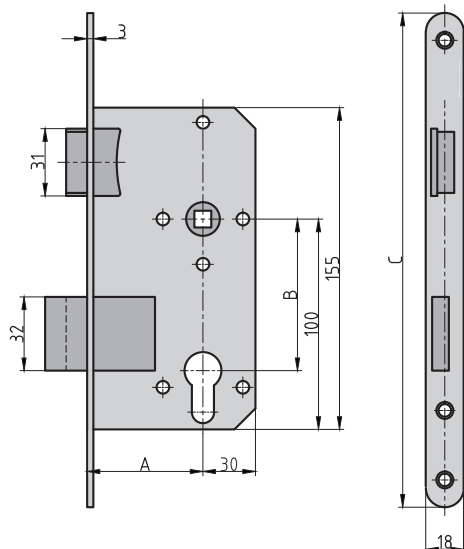
- ◆ Nach DIN 18251-1
- ◆ Klasse 1
- ◆ Für gefälzte Türen
- ◆ Stulp: Edelstahl
- ◆ Falle und Riegel: Metall



Ausführung					
A	B	C	□	DIN	Stulp
55	78	235	8	R	20
55	78	235	8	L	20

Bestell-Nr.
9350-5518
9350-5528


## APS Einsteck-Zimmertürschloss PZW 18 mm Stulp



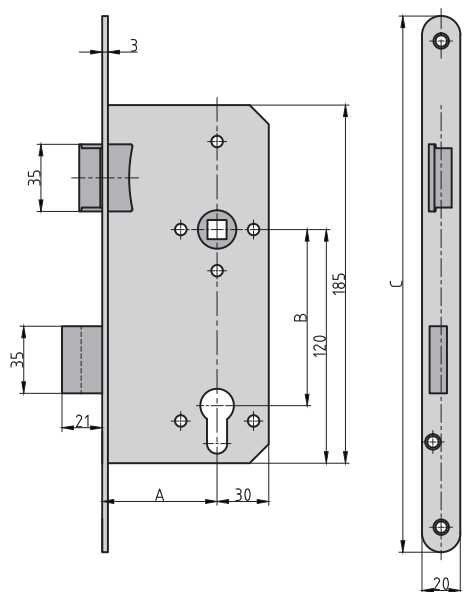
- ◆ Nach TGL
- ◆ Stulp: Nickel-Silber lackiert
- ◆ Falle und Riegel: Metall



Ausführung					
A	B	C	□	DIN	Stulp
55	72	220	8	R	18
55	72	220	8	L	18

Bestell-Nr.
9290-5521
9290-5522


## APS Einsteck-Haustürschloss PZW Rund



- ◆ Nach DIN EN 12209 mit TGL
- ◆ Stulp: Nickel-Silber lackiert
- ◆ Falle und Riegel: Metall



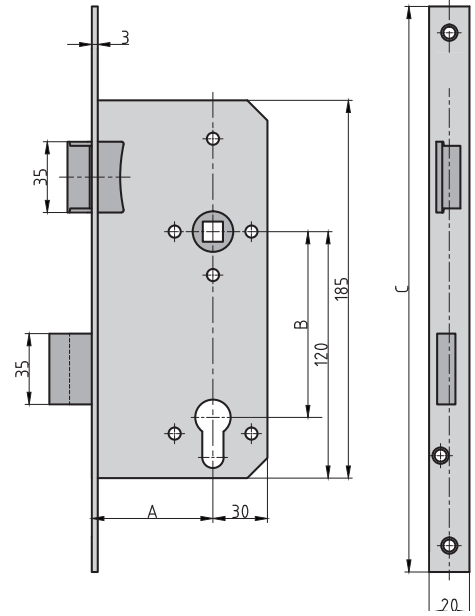
Ausführung					
A	B	C	□	DIN	Stulp
65	92	240	10	R	20
65	92	240	10	L	20

Bestell-Nr.
9770-6521
9770-6522


## APS Einsteck-Haustürschloss PZW Eckig



- ◆ Nach DIN EN 12209
- ◆ Für gefälzte Haustüren
- ◆ Stulp: Nickel-Silber lackiert
- ◆ Falle und Riegel: Metall



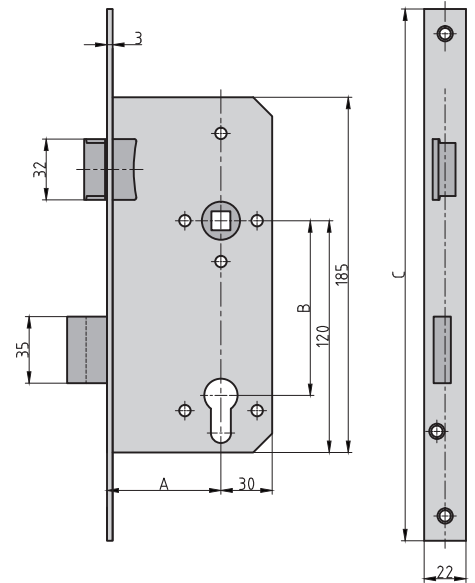
Ausführung					
A	B	C	□	DIN	Stulp
65	92	280	10	R	20
65	92	280	10	L	20
65	92	280	10	R	20
65	92	280	10	L	20

Bestell-Nr.	
9780-6521	
9780-6522	
9781-6521	
9781-6522	

## APS Einsteck-Haustürschloss PZW Eckig 22 Stulp



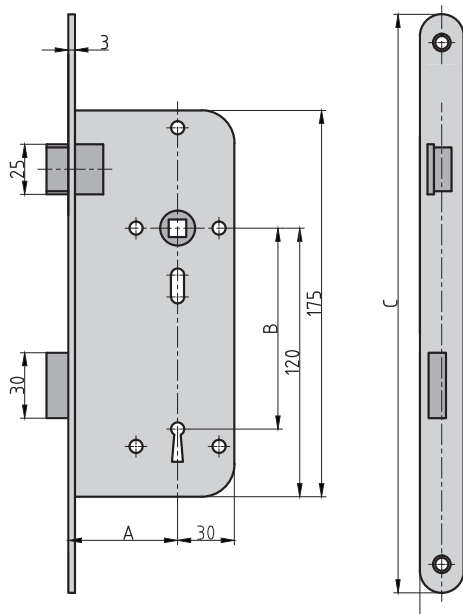
- ◆ Nach DIN EN 12209
- ◆ Für gefälzte Haustüren
- ◆ Stulp: Nickel-Silber lackiert
- ◆ Falle und Riegel: Metall



Ausführung					
A	B	C	□	DIN	Stulp
65	92	280	10	R	22
65	92	280	10	L	22

Bestell-Nr.	
9790-6521	
9790-6522	

## APS Ö-Norm Einsteck-Zimmertürschloss BB



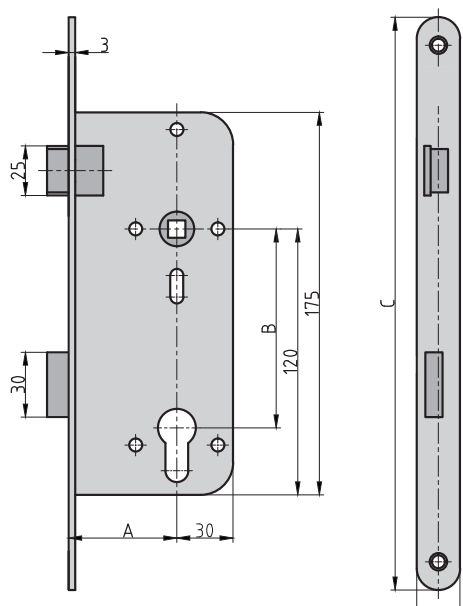
- ◆ Nach Ö-Norm B 5350
- ◆ Für Zimmertüren
- ◆ Stulp: Nickel-Silber lackiert
- ◆ Falle und Riegel: Metall
- ◆ 1 Schlüssel



Ausführung					
A	B	C	□	DIN	Stulp
50	90	250	8,5	R/L	18

Bestell-Nr.
Ö9210-0001


## APS Ö-Norm Einsteck-Zimmertürschloss PZW



- ◆ Nach Ö-Norm B 5350
- ◆ Für Wohnungseingangstüren
- ◆ Stulp: Verzinkt
- ◆ Falle und Riegel: Metall
- ◆ EXPORT-Artikel



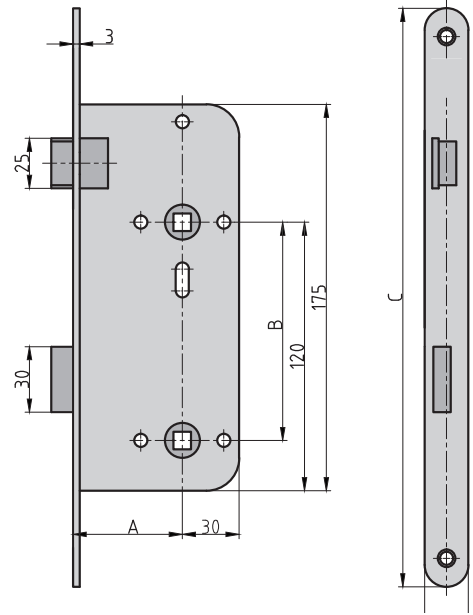
Ausführung					
A	B	C	□	DIN	Stulp
50	88	250	8,5	R/L	18

Bestell-Nr.
Ö9210-0000


## APS Ö-Norm Einsteck-Zimmertürschloss WC



- ◆ Nach Ö-Norm B 5350
- ◆ Stulp: Nickel-Silber lackiert
- ◆ Falle und Riegel: Metall



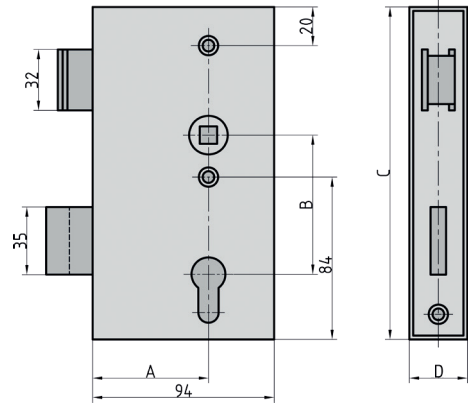
Ausführung					
A	B	C	□	DIN	Stulp
50	90	250	8,5	R/L	18

Bestell-Nr.
Ö9210-0002


## APS Schlosskasten PZ



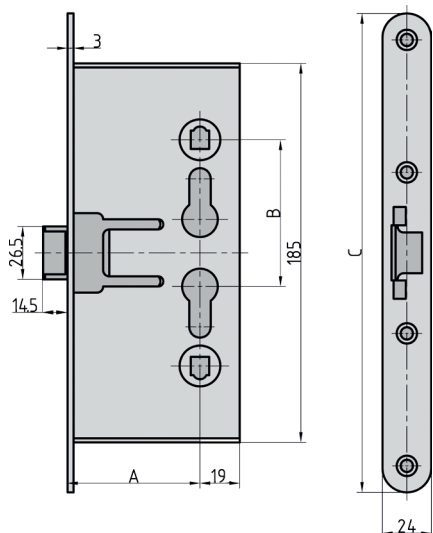
- ◆ Für Metalltüren und -tore
- ◆ Riegel: 2-tourig
- ◆ Schlossgehäuse eisenblank



Ausführung					
A	B	C	D	□	DIN
60	72	172	30	8	R/L
60	72	172	40	8	R/L
55	72	172	30	8	R/L
55	72	172	40	8	R/L

Bestell-Nr.
9900-3020
9900-4020
9900-3055
9900-4055


## APS Einsteck-FS-Türschloss PZW



- ♦ Für Feuerschutztüren H 80 oder NR 80
- ♦ Riegel: 1-tourig
- ♦ Falle und Riegel mittig
- ♦ Stulp: Verzinkt



Ausführung					
A	B	C	□	DIN	Stulp
65	72	234,5	9	R/L	24

Bestell-Nr.
9840-6520




### Mit Panikfunktion für Wechselgarnituren

65	72	234,5	9	R/L	24
----	----	-------	---	-----	----

9823-6520
-----------

--



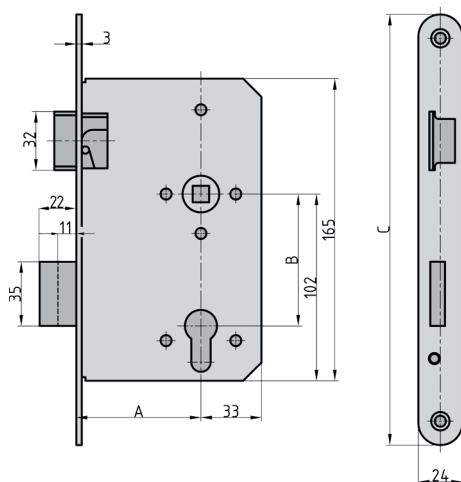
### Mit Panikfunktion für Drückergarnituren mit geteilter Nuss

65	72	234,5	9	R/L	24
----	----	-------	---	-----	----

9822-6520
-----------

--

## APS Einsteck-FS-Türschloss PZW



- ♦ Nach DIN 18250 EN 179
- ♦ Klasse 4
- ♦ Für Stumpftüren
- ♦ Riegel: 2-tourig
- ♦ Falle und Riegel: Metall
- ♦ Stulp: Verzinkt



Ausführung					
A	B	C	□	DIN	Stulp
65	72	235	9	R	24
65	72	235	9	L	24

Bestell-Nr.
9810-6521
9810-6522




### Mit Panikfunktion für Wechselgarnituren

65	72	235	9	R	24
65	72	235	9	L	24

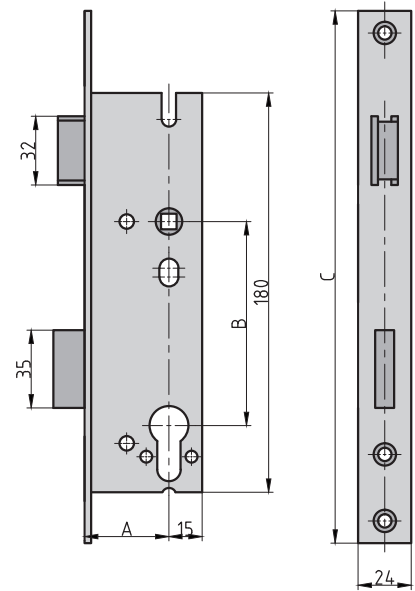
9821-6521
9821-6522




## APS 01 - Einsteck-Rohrrahmenschloss PZW



- ◆ Nach DIN 18251-2
- ◆ Klasse 1
- ◆ Für Profilrahmentüren
- ◆ Riegel: 1-tourig
- ◆ Stulp: Verzinkt
- ◆ Falle und Riegel: Vernickelt



Ausführung					
A	B	C	□	DIN	Stulp
25	92	240	8	R/L	24
30	92	240	8	R/L	24
35	92	240	8	R/L	24
40	92	240	8	R/L	24

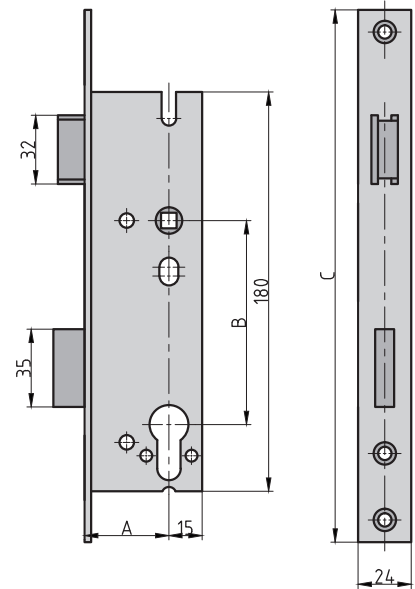
Bestell-Nr.
9460-2520
9460-3020
9460-3520
9460-4020

## APS 02 - Einsteck-Rohrrahmenschloss PZW



Edelstahl

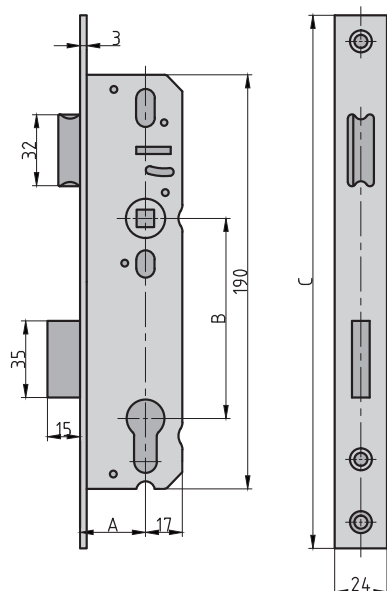
- ◆ Nach DIN 18251-2
- ◆ Klasse 1
- ◆ Für Profilrahmentüren
- ◆ Riegel: 1-tourig
- ◆ Stulp: Edelstahl
- ◆ Falle und Riegel: Vernickelt



Ausführung					
A	B	C	□	DIN	Stulp
25	92	240	8	R/L	24
30	92	240	8	R/L	24
35	92	240	8	R/L	24
40	92	240	8	R/L	24
45	92	240	8	R/L	24

Bestell-Nr.
9465-2520
9465-3020
9465-3520
9465-4020
9465-4520

## APS 03 - Einsteck-Rohrrahmenschloss PZW



- ◆ Nach DIN 18251-2
- ◆ Klasse 1
- ◆ Für Profilrahmentüren
- ◆ Riegel: 1-tourig
- ◆ Stulp: Edelstahl
- ◆ Falle und Riegel: Vernickelt



Ausführung					
A	B	C	□	DIN	Stulp
25	92	245	8	R/L	16
30	92	245	8	R/L	16
35	92	245	8	R/L	16
40	92	245	8	R/L	16
25	92	245	8	R/L	24
30	92	245	8	R/L	24
35	92	245	8	R/L	24
40	92	245	8	R/L	24

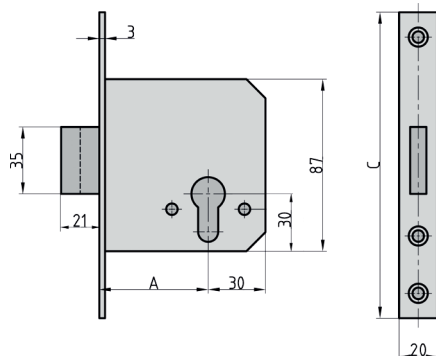
Bestell-Nr.	
9585-2516	
9585-3016	
9585-3516	
9585-4016	
9585-2520	
9585-3020	
9585-3520	
9585-4020	

### U-Stulp

25	92	245	8	R/L	24
30	92	245	8	R/L	24
35	92	245	8	R/L	24
40	92	245	8	R/L	24

9585-2520U	
9585-3020U	
9585-3520U	
9585-4020U	

## APS Einsteck-Riegelschloss PZ



- ◆ Für Wohnraamtüren
- ◆ Riegel: 2-tourig
- ◆ Stulp: Nickel-Silber lackiert
- ◆ Riegel: Metall



Ausführung					
A	B	C	□	DIN	Stulp
55	-	160	-	R/L	20

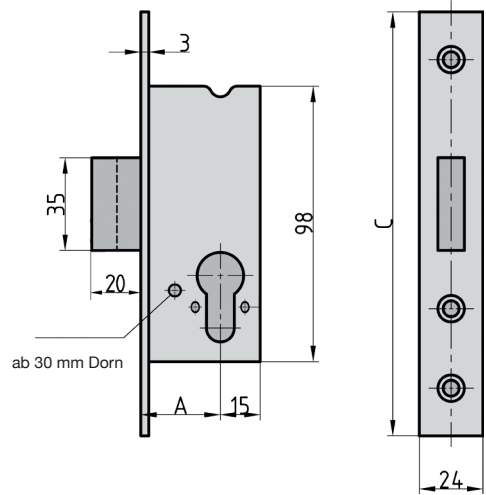
Bestell-Nr.	
9640-5520	



## APS Einsteck-Riegelschloss PZ



- ◆ Für Profilrahmentüren
- ◆ Riegel: 1-tourig
- ◆ Rieglausschluss: 20 mm
- ◆ Stulp: Verzinkt



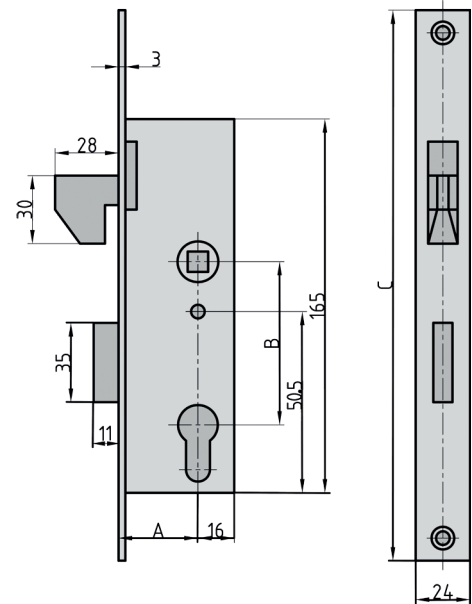
Ausführung					
A	B	C	□	DIN	Stulp
30	-	140	-	R/L	24
35	-	140	-	R/L	24
40	-	140	-	R/L	24

Bestell-Nr.
9870-3020
9870-3520
9870-4020

## APS Einsteck-Hakenfallenriegelschloss PZW



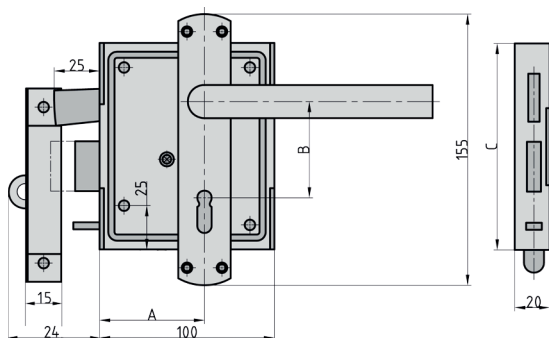
- ◆ Für Profilrahmen-Schiebetüren mit Wechsel
- ◆ Riegel: 1-tourig
- ◆ Riegel und Hakenfalle: Stahl
- ◆ Stulp: Nickel-Silber lackiert



Ausführung					
A	B	C	□	DIN	Stulp
35	72	243	8	R/L	24
40	72	243	8	R/L	24

Bestell-Nr.
9880-3520
9880-4020

## APS Stumpfdrückerschloss

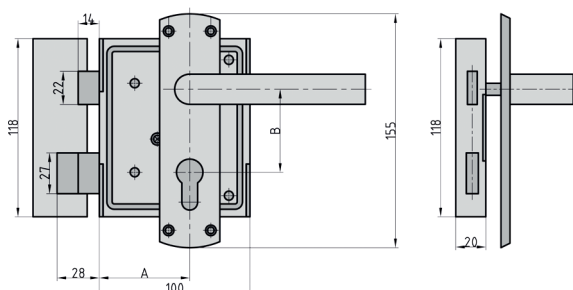


- ♦ Universal Kastenschloss
- ♦ Für Gartentüren/-tore
- ♦ Mit Beschlag
- ♦ Mit hebender Falle
- ♦ Massiver Stahlriegel



Ausführung					Bestell-Nr.	
A	B	□	DIN	Lochung		
60	55	8	R/L	BB - 2 Schlüssler	9900-0001	
60	55	8	R/L	PZ	9900-0002	

## APS Stumpfdrückerschloss PZ



- ♦ Universal Kastenschloss
- ♦ Für Gartentüren/-tore
- ♦ Mit Beschlag
- ♦ Mit schließender Falle
- ♦ Massiver Stahlriegel

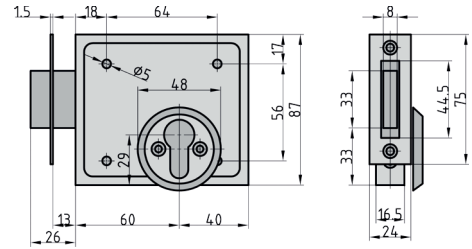


Ausführung					Bestell-Nr.	
A	B	□	DIN	Lochung		
60	55	8	R/L	PZ	9900-0003	

# APS Aufschraubschloss



- ◆ *Vorgerichtet für PZ*
- ◆ *Riegel: 2-tourig*
- ◆ *Rechts und Links verwendbar*
- ◆ *Dorn: 60 mm*
- ◆ *Mit Schließblech und PZ Schlüsselschild*

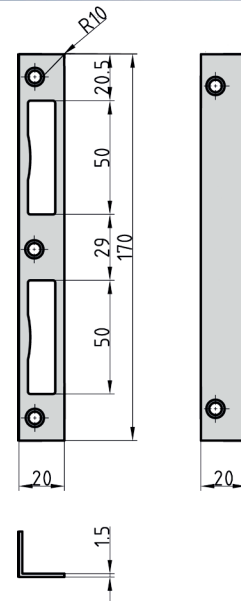


<b>Bestell-Nr.</b>	
9900-0004	

# APS 01 - Winkelschließblech

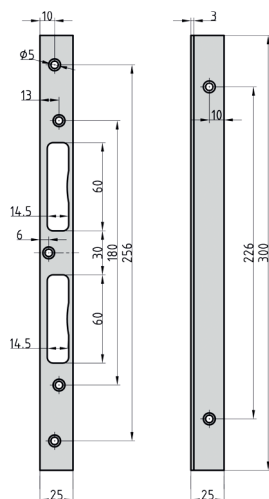


- ◆ *Für Haus- und Wohnungstüren*
- ◆ *Rechts und links verwendbar*
- ◆ *Verzinkt*



Ausführung		Bestell-Nr.	
Abmessung	Form		
170 x 20 x 20 x 1,5	abgerundet	9501-0100	
170 x 20 x 20 x 1,5	kántig	9502-0100	
200 x 22 x 22 x 2,0	kántig	9502-0200	

## APS 02 - Sicherheitswinkelschließblech

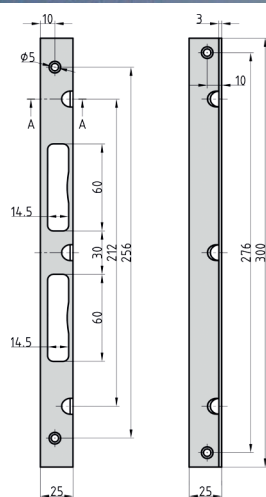


- ◆ Für Haustüren
- ◆ Rechts und links verwendbar
- ◆ Verzinkt



Ausführung	Bestell-Nr.	
Kantig	9550-0110	

## APS 03 - Sicherheitswinkelschließblech



- ◆ Für Haustüren
- ◆ Rechts und links verwendbar
- ◆ Mit 3 losen Maueranker-Dübeln 10 mm
- ◆ Mit Holzschrauben und farblich passenden Abdeckplatten
- ◆ Verzinkt

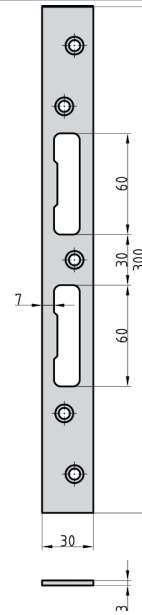


Ausführung	Bestell-Nr.	
Kantig	9551-0110	

## APS 04 - Flachschießblech



- ♦ Rechts und links verwendbar
- ♦ Künftig

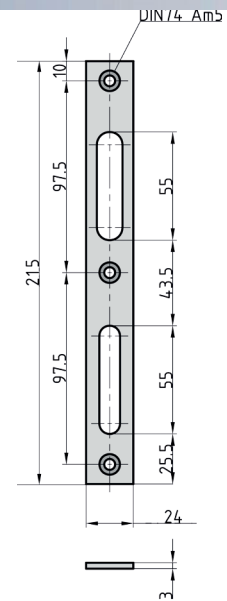


Ausführung	Bestell-Nr.	
Verzinkt	9553-0110	

## APS 05 - Flachschießblech

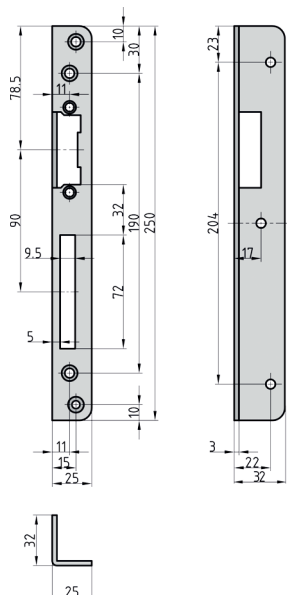


- ♦ Für Einsteck-Rohrrahmenschlösser ES 946
- ♦ Rechts und links verwendbar
- ♦ Künftig



Ausführung	Bestell-Nr.	
Verzinkt	9501-0000	
Edelstahl	9501-0001	

## APS 06 - Winkelschließblech

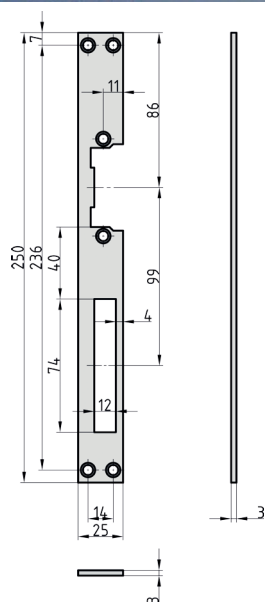


- ◆ Für Elektro-Türöffner
- ◆ Nickel-Silber lackiert



Ausführung		Bestell-Nr.	
Form	DIN		
abgerundet	Rechts	9508-0001	
abgerundet	Links	9508-0002	

## EffEff FLB 950 Flachschießblech



- ◆ Für Elektro-Türöffner
- ◆ Rechts und links verwendbar
- ◆ Nickel-Silber lackiert
- ◆ **Original Eff-Eff**

✍ Elektro-Türöffner finden Sie auf Seite 183



Ausführung	Bestell-Nr.	
käftig	9508-0003	