

POLI 1

Biološki uređaj na bazi aktivnog mulja (50 – 200 ES)

Uređaj za biološko pročišćavanje s aktivnim muljem i potpunom oksidacijom **POLI 1**, izrađen je od polietilena, a sastoji se od dva modula:

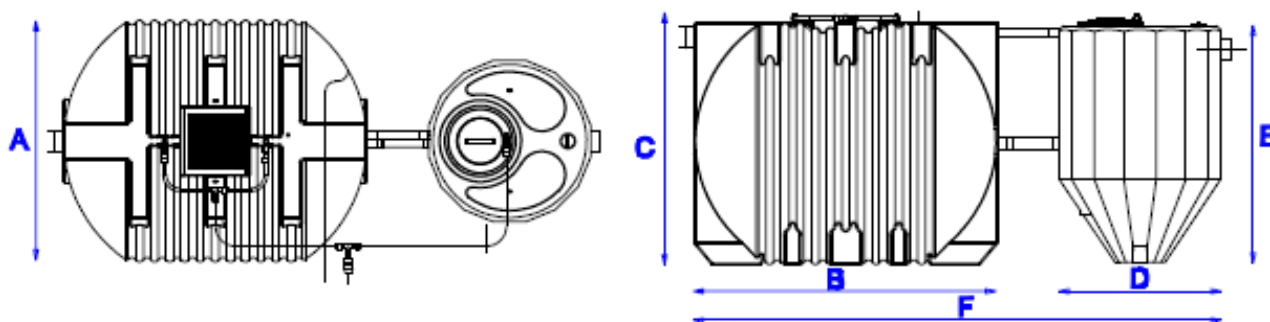
Modul za oksidaciju u kojem se uz konstantni dovod zraka pomoću vanjskog kompresora pospešuje aeracija otpadnih voda.

Modul za taloženje /sedimentaciju je posuda konusnog oblika u kojoj je

Smješten Air–Lift sistem od PVC cijevi, opremljen ventilom za regulaciju s kojim omogućava povratak mulja u modul oksidacije. U sklopu uređaja je i električna komandna ploča opremljena sa zidnim ormarićem od PVC-a.

Namjena: za veće stambene objekte, naselja, hotele, poslovne objekte motele, kampove, itd. Koristi se za pročišćavanje sanitarnih (komunalnih, fekalnih) otpadnih voda. Uloga mu je pročišćavanje otpadnih voda do dozvoljenog stepena za upuštanje u prirodni vodotok ili upojno drenažni bunar (drugi stepen pročišćavanja).

Kao dodatna oprema, obavezna je ugradnja: rešetke za odstranjivanje krutih tvari, a moguća ugradnja separatora masti i ulja te provedba određenog tipa dezinfekcije ovisno o vrsti recipienta. Za pogon uređaja potrebna je električna energija snage od 1,1 do 3 kW ovisno o kapacitetu uređaja. Uređaj kapaciteta za 50 E.S priključuje se na 220 V, dok je za uređaje većeg kapaciteta neophodan priključak na 380 V. Mogućnost: priključuje se na postojeću septičku jamu.



POLI1- s kompresorom za zrak–biološki uređaj s aktivnim muljem

Šifra	Artikal	Korisnici (E.S.)	A (cm)	B (cm)	C (cm)	D (cm)	E (cm)	F (cm)	Vsed (m3)	Vox (m3)	oul (mm)	oiz (mm)	Snaga (kW)
9022	E.S. 50 (220V)	50	186	258	212	160	180	460	2,5	6	160	160	1.1
9022/1	E.S. 50 (380V)	50	186	258	212	160	180	460	2,5	6	160	160	1.1
9023	E.S. 100 (380V)	100	240	300	245	160	240	520	4	10	200	200	1.5
9024*	E.S. 150 (380V)	150	470	300	245	160	240	520	6,5	16	200	200	3
9025*	E.S. 200 (380V)	200	530	300	245	160	240	520	8	20	200	200	3

*Sistem realiziran postavom dviju paralelnih linija



Konfiguracija biološkog uređaja POLI 1 je usklađena sa zahtjevima normi BAS EN12255-4:2004 (EN 12255-4:2002) i BAS EN 12566-1/A1:2005 (EN 12566-1:2000/A1:2003) i sa zahtjevima normi: BAS EN 12255-6:2004i (EN 12255-6:2002); BAS EN12566-2:2008 (EN 12566-2:2005 IDT) i BAS EN 12566-3:2008 (EN 12566-3:2005 IDT)

Garantujemo da kvaliteta pročišćenih voda zadovoljava zakonom propisane standarde za ispušt u prirodni prijemnik druge kategorije.

ISEA daje jamstvo za sve elektromehaničke djelove za period od 12 mjeseci.

Svakih šest mjeseci osigurajte odvoz suvišnog mulja od strane nadležne organizacije.

Proizvođač zadržava pravo izmjena opisanih tehničkih karakteristika.