

COMPONENTES COMPONENTS / COMPONENTI / COMPONENTES/ COMPOSANTS	
Ozono Ozone / Ozono / Ozônio/ Ozone	•
Filtración programable Programmable Filtration / Filtraggio Programmabile / Filtragem Programável/ Filtration programmable	•
Sistema digital Digital system / Sistema digitale / Sistema digital/ Système digital/Système digitale	•
Nº Jets multifunción Multifunction jets / Jets multifunzionale / Nº Jatos multifuncionais/ Nº buses multifonction	21
Reposacabezas integrado Integrated headrests / Cuscineti integrate / Encosto da cabeça integrado/ Appuis-tête intégrés	1
Cubierta isotérmica Isothermal Cover / Coperta isotermica / Cobertura isotérmica/ Couverture isothermique	•
Sistema de jets badu swim Badu swim jets / Jets Badu swim / Sistema de jatos badu swim/ Système de buses badu swim	-
Revestimiento+aislante Panel+Insulation / Panelli+isolamento / Revestimento+isolamento/ Revêtement + isolant	•
Foco subacuático de sistema de leds Underwater leds spotlight / Riflettore subacque di led / Foco subaquático do sistema do jatos/	1
Sistema recirculación Recycling System / Sistema ricircolazione / Sistema recirculação/ Système recirculation	•
Desviador agua Water deviator / Deviatore d'acqua / Desvio de água/ Déviateur	1
Reguladores agua Water Regulators / Regolatori do acqua / Reguladores de água/ Régulateur d'eau	2
Controladores independientes Independent controllers / Controllore indipendente / Controlador independente/ Contrôleur indépendants	-
Bloqueo panel digital Digital display block / Blocco display digitale / Bloqueio do painel digital/ Blocage du panneau digital	-
Equipo de ejercicios físicos(remos, barras) Sports equipment (oars, bars) / Attrezzatura Ginnastica (remi, bastoni) / Exercise equipment (remo, barras)/ Équipe d'exercices physiques (avirons, barres)	-
Bomba hidro Whirlpool Pump / Pompa idromassaggio / Bomba hidráulica/ Pompe Hydraulique	1(hidro + recirculación 2v)
Bomba recirculación Recycling pump / Pompa ricircolazione / Bomba recirculação/ Bombe recirculation	-
Calefactor Heater / Boiler / Aquecedor/ Chauffants	1
Filtros Filters / Filtro / Filtros/ Filtres	1
Nºpersonas Capacity / Capacità / Nº Pessoas/ Nºpersonnes	5
Levantador cubierta Cover Lifter / Bicchierino di coperta / Elevedar cobertura/ Lève-couverture	OP
Escalera 2 peldaños Steps / Scaleo / Escada 2 passos/ Escalier 2 marches	•
Kit mantenimiento Maintenance Kit / Kit mantenimiento / Kit manutenção/ Kit de maintenance	OP

CARACTERÍSTICAS TÉCNICAS

Technical features
Caratteristiche tecniche
Caraterísticas técnicas
Caractéristiques techniques

CARACTERÍSTICAS ELÉCTRICAS

Electric features
Caratteristiche elettriche
Características eléctricas
Caractéristiques électriques

Peso neto Net weight Peso netto Peso líquido Poids net kg	Contenido agua Water content Contenno acqua Conteúdo de água Contenu d'eau L	Carga suelo Floor load Carico di piano Cargo no solo Charge du sol kg/m2	Peso de expedición Expedition Weigh Peso spedizione Peso do expedição Poids d'expédition kg	Volumen de expedición Expedition Volume Volume spedizione Volume do expedição Volume d'expédition cmxcmxcm	U (V)	F (Hz)	I (A)	P (KW)
260	1240	375	278	205 x 96 x 215	230	50	20	4,5

La empresa se reserva el derecho a modificar o retirar cualquier producto, equipamiento o componente presente en este documento sin previo aviso.

The company reserves the right to modify or withdraw any product, equipment or component in this document without notice.

La società si riserva il diritto di modificare o ritirare qualsiasi prodotto, materiale o componente in questo documento senza preavviso.

A empresa se reserva o direito de modificar ou retirar qualquer produto, equipamento ou componente presente neste documento, sem aviso prévio.

La société se réserve le droit de modifier ou retirer tous les produits, équipements ou composants de ce documents sans préavis.

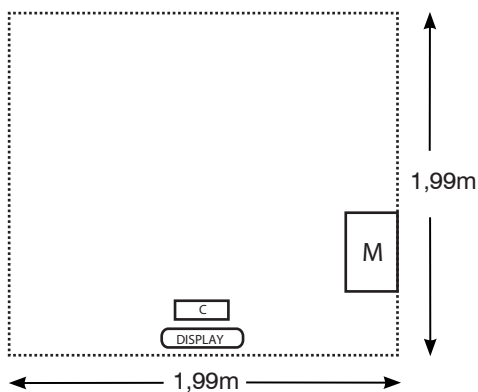
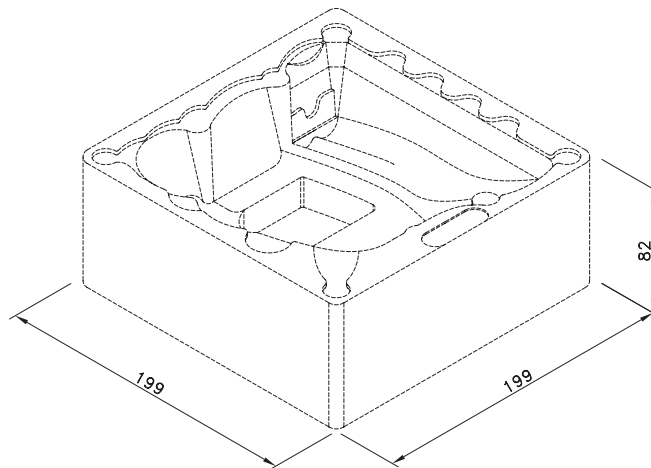
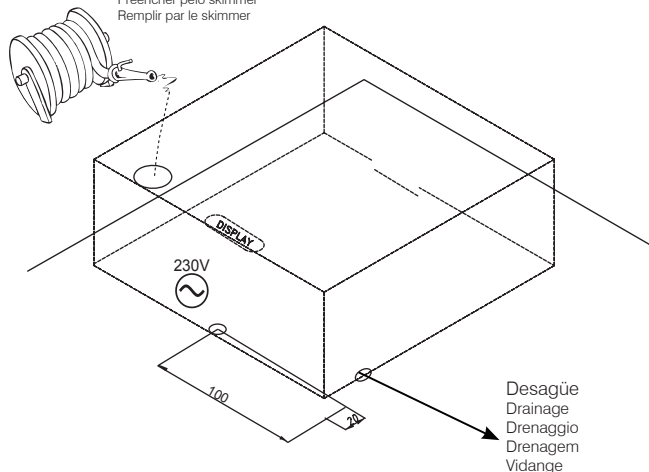
PREINSTALACIÓN

Pre-installation
Pre-installazione
Pré-instalação
Pre-installation

DIMENSIONES

Dimensions
Dimensioni
Dimensões
Dimensions

Llenar por el skimmer
Fill by the skimmer
Riempire da skimmer
Preencher pelo skimmer
Remplir par le skimmer



DATOS TÉCNICOS

Technical dates
Dati tecnici
Ficha técnica
Données techniques

- Tensión: 230V
- Potencia instalada = 4,5kW
- Consumos:

$$A_{MAX}=20A; A_{MA}: 6,8A; A_{MB}= 1,5A; A_C= 12A$$

M = Motor; P_{alta}=1'5 kw P_{baja}=0'35 kw

C = Calefactor P=3kW

*Nota: Puede funcionar el calefactor e hidro al mismo tiempo.

