

SILO GT

Ø2325 - 3 pieds

Silo aliment à cône déporté de 6 à 12 m³ en Ø 2325 mm

Densité maxi 0.7

Virole, cône et dôme couleur grège RAL 9002

Bandes translucides largeur 400mm sur cône et virole



Equipement standard :

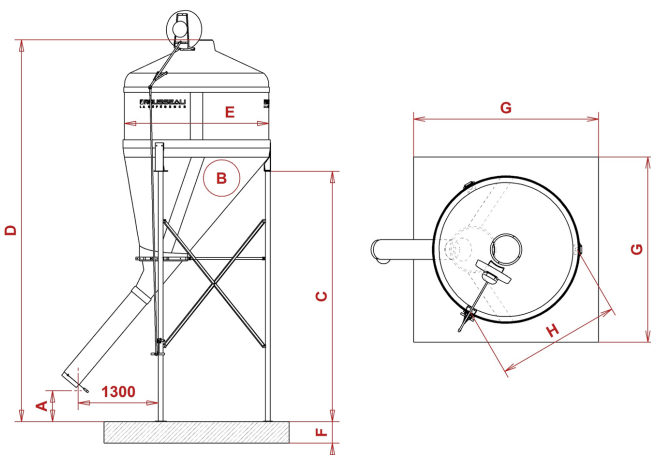
- Châssis galvanisé - 3 pieds avec boulonnerie inox
- Fixation au sol par chevilles
- Ventilation par couvercle surélevé et chapeau de ventilation Ø140mm
- Remplissage par vis avec système d'ouverture du couvercle depuis le sol
- **Hauteur sous bas de cône 2670mm**
- **Bas de cône libre équipé de crapauds de fixation**

Choix de la vidange sous cône

- Embase Ø700 à adapter
- Boitard Ø700 GI200 ou GI320 avec goulotte et vanne guillotine
- Boitard Ø700 à 1 ou 2 tubes
- Boitard Ø700 MULTYS

Options :

- Echelle et crinoline en acier galvanisé
- Remplissage par pneumatique métallique avec raccord Ø100mm
- Décompression PVC Ø140mm jusqu'au sol
- Allongement de châssis
- Goulotte d'ensachage Ø160mm ou Ø200mm, avec ou sans collerette
- Dispositif de jumelage
- Nouveau système d'ouv'sol motorisé par vérin électrique pour ouverture à distance



Caractéristiques du silo		6m ³	8,5m ³	10m ³	12m ³
A	Hauteur sous trappe (mm)	500	500	500	500
B	Volume du cône (m3)	3,5	3,5	3,5	3,5
C	Hauteur du châssis (mm)	4050	4050	4050	4050
D	Hauteur totale (mm)	5600	6200	6550	7000
E	Diamètre de la virole (mm)	2325	2325	2325	2325
	Nombre de pieds	3	3	3	3
	Capacité (t) avec densité 0,65	3,9	5,5	6,5	7,8
	Capacité maxi (t) avec densité 0,7	4,2	5,9	7,0	8,4

Caractéristiques de la dalle béton		6m ³	8,5m ³	10m ³	12m ³
F	Epaisseur de la dalle béton (mm)	300 à 400	300 à 400	300 à 400	300 à 400
G	Largeur/longueur de la dalle (mm)	3000	3000	3000	3000
H	Entraxe des pieds (mm)	2008	2008	2008	2008
	Dosage de dalle béton requis (kg/m ³)	350	350	350	350