

ref. 4001

Aragón

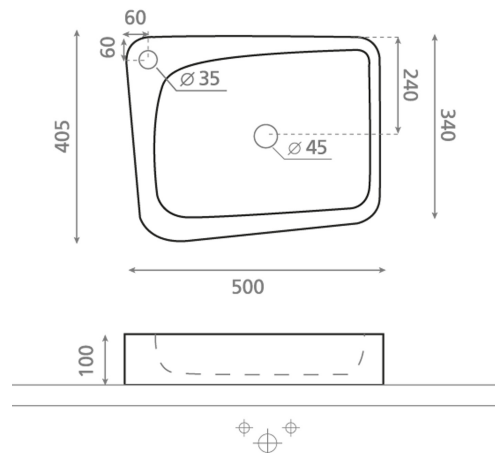
Lavabo sobre encimera
500x405x100 mm



Ficha técnica

Características

No puede ir a pared.
Lavabo sin rebosadero.
Peso neto 9kg, peso con
caja 10kg.
Unidades por palet: 60.



BATH COLLECTION S.L

Bajada del Caleruco, 21A
39012 Santander - SPAIN
Tel.+34 942 321 222
Fax+34 942 324 898