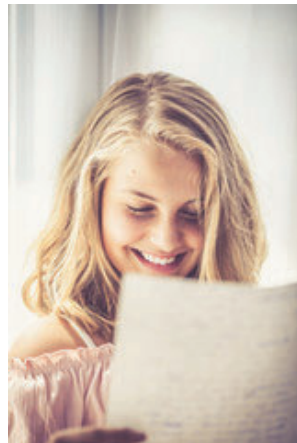




APS HOME SECURITY

HAUSZUBEHÖR



- Briefkästen & Zubehör
- Hausnummern
- Piktogramme
- Notausgangsschilder

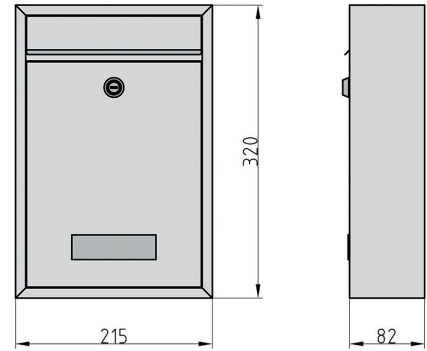


APS 01 - Briefkasten



Edelstahl

- ♦ 2 Schlüssel
- ♦ Mit Namensschild
- ♦ Batteriemontage möglich



Hauszubehör

Ausführung				Bestell-Nr.
Höhe	Breite	Tiefe	Material	
320	215	82	Stahl Schwarz	2170-0200
320	215	82	Stahl Weiß	2170-0300
320	215	82	Stahl Anthrazit	2170-0305
320	215	82	Edelstahl	2170-0308
320	215	82	Stahl Silber	2170-0641

Passende Namensschildabdeckung

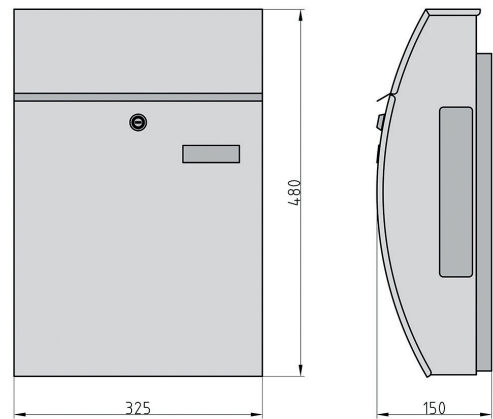
9000-1379

APS 02 - Briefkasten



Edelstahl

- ♦ 2 Schlüssel
- ♦ Mit Namensschild
- ♦ Mit integriertem Zeitungsfach

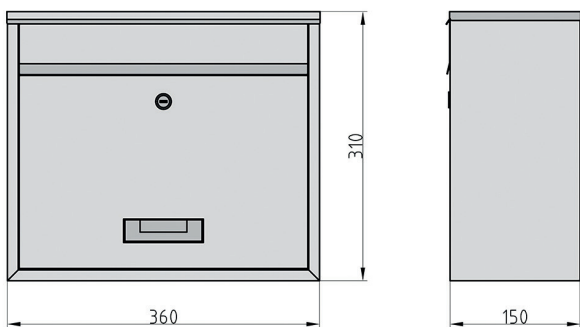


Ausführung				Bestell-Nr.
Höhe	Breite	Tiefe	Farbe	
480	325	150	Edelstahl	2170-0610

Passende Namensschildabdeckung

9000-1381

APS 03 - Briefkasten



Edelstahl

- ♦ 2 Schlüssel
- ♦ Mit Namensschild



Ausführung			
Höhe	Breite	Tiefe	Material
310	360	150	Edelstahl
310	360	150	Stahl Silber
310	360	150	Stahl Weiß

Bestell-Nr.
2170-0408
2170-0661
2170-0662

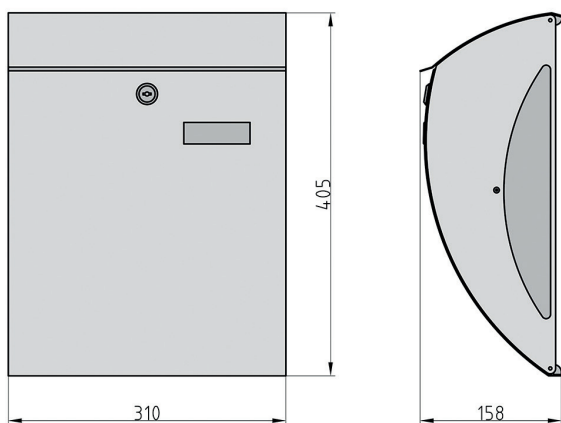
Hauszubehör



Passende Namensschildabdeckung

9000-1379

APS 04 - Briefkasten



Edelstahl

- ♦ 2 Schlüssel
- ♦ Mit Namensschild
- ♦ Mit integriertem Zeitungsfach



Ausführung			
Höhe	Breite	Tiefe	Material
405	310	158	Stahl Silber
405	310	158	Stahl Weiß
405	310	158	Edelstahl

Bestell-Nr.
2170-2001
2170-2002
2170-2008



Passende Namensschildabdeckung

9000-1379

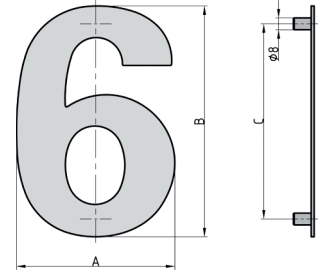


APS 150 Hausnummer

Edelstahl



◆ *Edelstahl*



Hauszubehör

Ausführung				Bestell-Nr.	Netto
Nummer	A	B	C		
0	106	156	132	7300-0000	
1	67,2	149,5	132	7300-0001	
2	106	153	132	7300-0002	
3	104	156	132	7300-0003	
4	114	150	132	7300-0004	
5	106	155	132	7300-0005	
6/9	107	157	132	7300-0006	
7	98	150	132	7300-0007	
8	108	156	132	7300-0008	
a	54	57	45	7300-0012	
b	57	76	60	7300-0013	
c	51	57	45	7300-0014	

APS Hinweisschilder selbstklebend



- *Edelstahl-sat.*
- *Selbstklebend*



Ausführung			Bestell-Nr.	Netto
Höhe	Dicke	Piktogramm		
76	1	WC-Herren	7300-0015	
76	1	WC Damen	7300-0016	
76	1	WC-Damen/Herren	7300-0017	
76	1	WC	7300-0018	
76	1	WC-Behinderte	7300-0019	
76	1	Rauchverbot	7300-0020	
76	1	Dusche	7300-0021	
76	1	Kamera-Überwachung	7300-0022	

APS 01 - Notausgangsschild

Notausgang

- weiß / grün

Ausführung				Bestell-Nr.
Höhe	Breite	Dicke	Richtung	
105	300	1,5	ohne Richtungsangabe	7300-0023

APS 02 - Notausgangsschild



- weiß / grün

Ausführung				Bestell-Nr.
Höhe	Breite	Dicke	Richtung	
150	300	1,5	geradeaus	7300-0024
150	300	1,5	unten	7300-0025
150	300	1,5	rechts	7300-0026
150	300	1,5	links	7300-0027

APS 03 - Notausgangsschild



- weiß / grün

Ausführung				Bestell-Nr.
Höhe	Breite	Dicke	Richtung	
150	300	1,5	rauf links	7300-0028
150	300	1,5	runter links	7300-0029
150	300	1,5	rauf rechts	7300-0030
150	300	1,5	runter rechts	7300-0031

