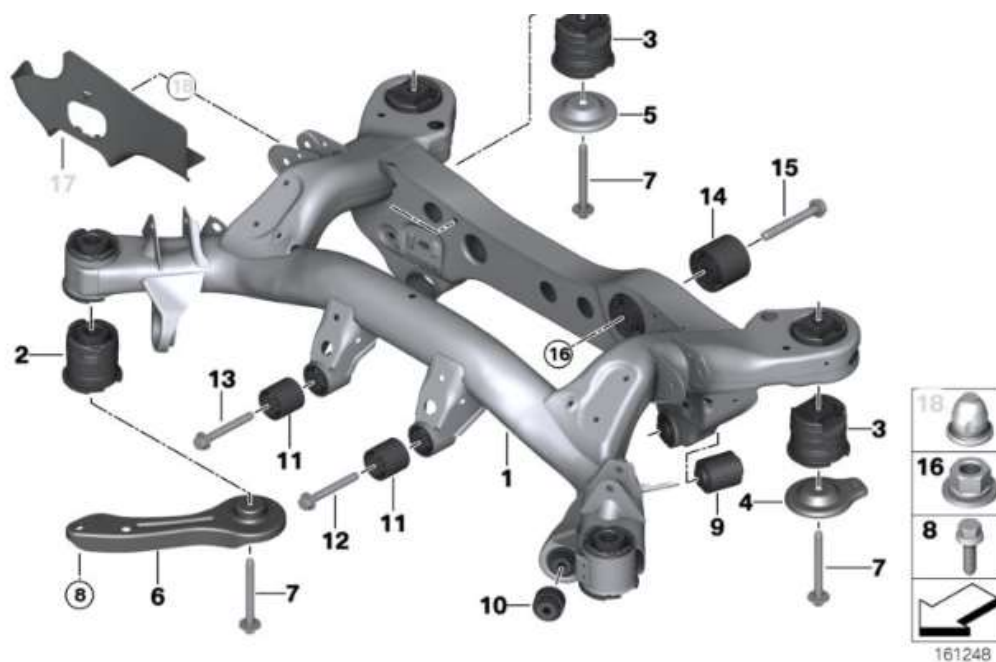


E90 bakvagn



2. Bussning 2 st OEM: 33316758259 (Meyle, Autodoc 285:- per st)

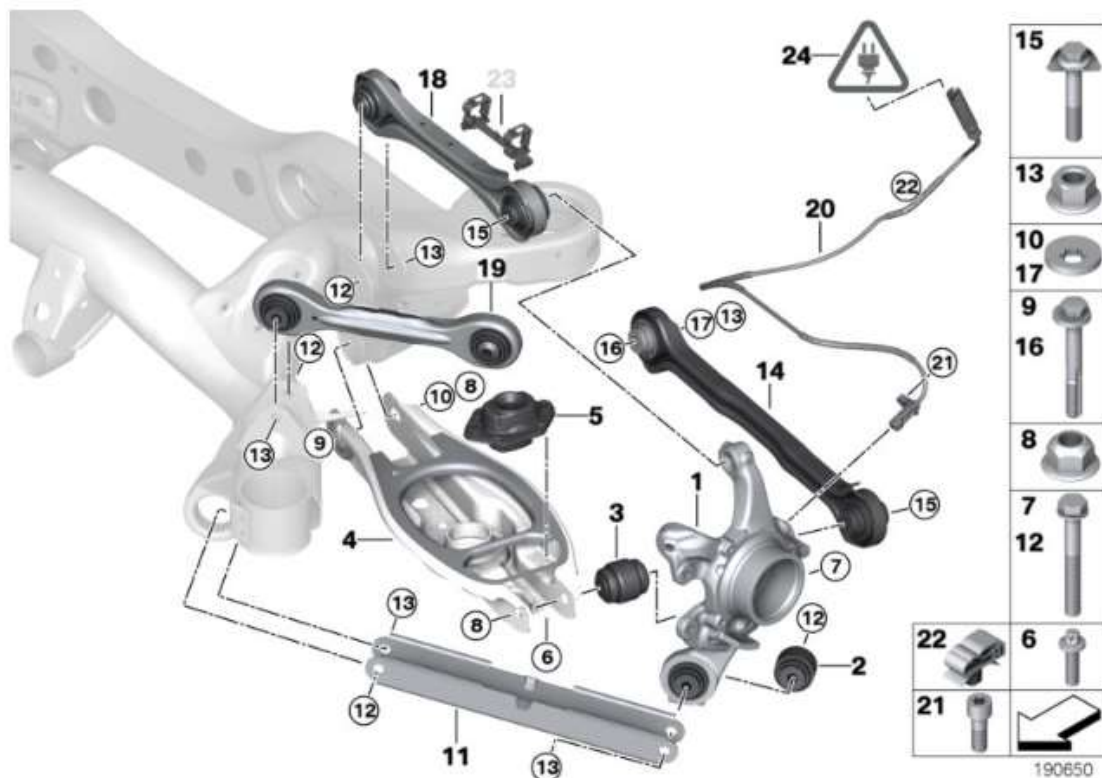
3. Bussning 2 st OEM: 33316758260 (Meyle, Autodoc 252:- per st)

9. Bussning 2 st OEM: 33326770829 (Meyle, Autodoc 173:- per st)

10. Bussning 2 st OEM: 33326763092 (Meyle, Autodoc 155:- per st)

11. Bussning 2 st OEM: 33176760287 (Meyle, Autodoc 172:- per st)

14. Bussning 1 st OEM: 33176770866 (Meyle, Autodoc 194:-)



- 18. Länkkarm 2 st OEM: 33322406292 (Meyle, Autodoc 258:- per st)
- 19. Länkkarm höker OEM: 33322409890 (Meyle, Autodoc 435:-)
- 19. Länkkarm vänster OEM: 33322406289 (Meyle, Autodoc 260:-)
- 14. Länkkarm 2 st OEM: 33322406290 (Meyle, Autodoc 399:- per st))
- 2. Bussning 2 st OEM: 33326763092 (Meyle, Autodoc 155:- per st)
- 3. Bussning 2 st OEM: 33326792553 (Meyle, Autodoc 204:- per st)
- 5. Fjäderbenslagring 2 st OEM: 33526768544 (Meyle, Autodoc 208:- per st)



2. Hjullager 2 st OEM: 33416762317 (Meyle, Autodoc 280:- per st, nr 3+4 ingår)

1. Hjulnav 2 st OEM: 33416760056 (Meyle, Autodoc 636:- per st)



2. Bromsskiva 2 st OEM: 34216855007 (Fremax, Autodoc 1123:- per st)



Bromsok OEM: 34216768697/34216768698 (Ferodo, Autodoc 717:- per st)

BMW 325 Cup, Anders Kjellberg 2022-05-26