

COMPONENTES

COMPONENTS / COMPONENTI / COMPONENTES/ COMPOSANTS

EQUIPAMIENTO
EQUIPMENT / EQUIPAGGIAMENTO/ EQUIPAMENTO/ ÉQUIPEMENT

	EQUIPAMIENTO		
	CONFORT	T CONFORT	DS CONFORT
Motor hidro Pump / Pompa / Bomba hidráulica/ Pompe hydro	1	1	1
Jets hidro Jets hidro / Getto hidro / Jatos hidro/ Buses hydro	6	6	6
Jets blower Jets blower / Getto blower / Jatos blower/ Buses blower	-	-	10
Blower Blower / Blower / Blower/ Blower	-	-	1
Pulsador neumático Pneumatic push / Spinta pneumatica / Botão pneumático/ Commande pneumatique	1	-	-
Pulsador on-off inox On-off push inox/ Spinta on-off inox / Botão on-off inox/ Commande on-off inox	-	-	-
Boca de aspiración Suction mouth / Bocca di aspirazione / Boca de aspiração/ Bouche de suction	1	1	1
Regulador de aire Air regulator / Regolatore aria / Air regulador/ Variateur d'air manuel	1	-	-
Foco acuático Water-tested light / Luce acquatica / Foco aquático/ Ampoule aquatique	OP	OP	OP
Panel táctil Tactile panel / Pannello tactile / Painel táctil/ Panneau tactile	-	1	1
Sensor de nivel Sensor level / Sennsore di livello / Sensor de nível/ Détecteur de niveau	-	1	1
Sistema autovaciado del blower Bell-amplifying blower system/ Sistema auto-esvaziamento do blower/ Sistema auto-svuotamento di blower/ Système auto-vidange «blower»	-	-	-
Jets cromoterapia Cromotherapy jets/ Getto cromoterapia/ Jatos cromoterapia/ Buses Chromothérapie	OP	OP	OP
Reposacabezas Pillow / Poggiatesta / Encosto da cabeça/ Appuie-tête	OP (CN3-4)	OP (CN3-4)	OP (CN3-4)
Asas Handles / Maniglie / Alças/ Poignées	OP	OP	OP
Microjets Microjets/ Microgettos / Microjatos/ Microbuses	OP	OP	OP

CARACTERÍSTICAS TÉCNICAS

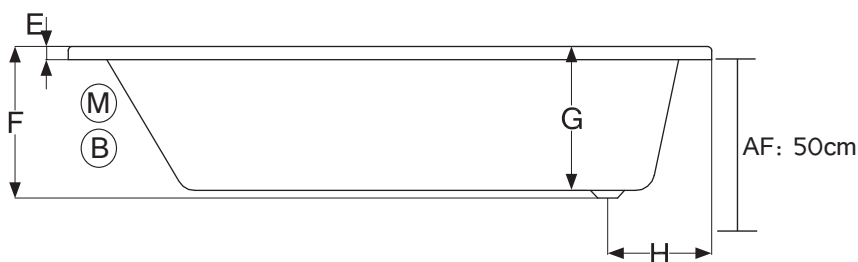
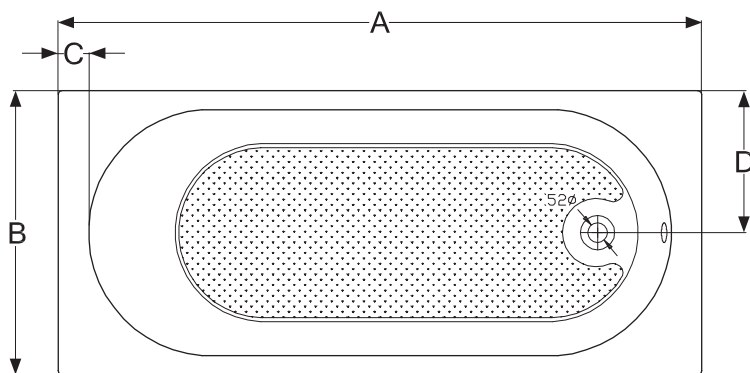
Technical features / Caratteristiche tecniche / Características técnicas/ Caractéristiques techniques

Modelo Model Modello Modelo Modèle	Peso neto Net weight Peso netto Peso líquido Poids net kg	Contenido agua Water content Contenuto acqua Conteúdo de água Contenu d'eau L	Superficie cálculo Calculation area Area de calcolo Cálculo de área Calcul de surface m ²	Carga suelo Floor load Carico di piano Cargo no solo Charge du sol kg/m ²	Peso de expedición Expedition Weigh Peso spedizione Peso do expedição Poids d'expédition kg	Volumen de expedición Expedition Volume Volume spedizione Volume do expedição Volume d'expédition cm ³
140x70	13	130	0,98	146	16	145 x 75 x 47,5
150x70	14	138	1,05	145	17	155 x 75 x 47,5
160x70	15	146	1,12	144	18	165 x 75 x 47,5
160x75	15,5	150	1,2	138	18,5	165 x 80 x 47,5
170x70	16	157	1,19	145	19	175 x 75 x 47,5
170x75	17	164	1,28	141	20	175 x 80 x 51,6
180x80	18	180	1,44	137	21	185 x 85 x 47,5

CARACTERÍSTICAS ELÉCTRICAS

Electric features / Caratteristiche elettriche /
Características eléctricas/ Caractéristiques électriques

EQUIPAMIENTOS EQUIPMENTS / EQUIPAGGIAMENTO / EQUIPAMENTOS/ ÉQUIPEMENTS	PESO KIT Kit weight/ Peso kit/ Peso kit/ Poids kit	U (V)	F(Hz)	P (KW)
SOLO DESAGÜE	0,5 kg	0	0	0
CONFORT	13 kg	230	50	0,560
T CONFORT	14 kg	230	50	0,560
DS CONFORT	19 kg	230	50	1,150

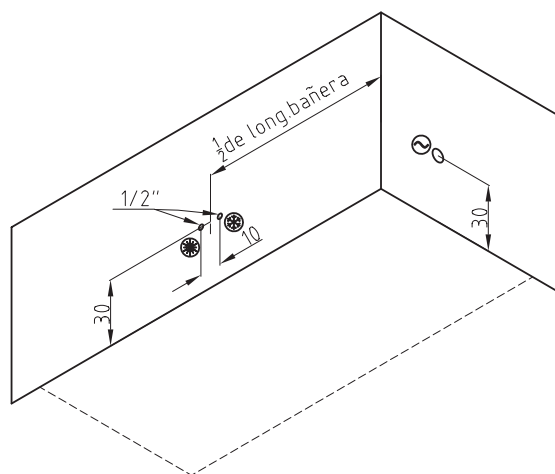


Ⓜ Motor/ Pump/ Motore/ Motor/ Pompe

Ⓟ Blower/ Blower/ Blower/ Blower/ Blower

AF: Altura faldón
Panel height/ Altezza pannello/ Altura painel/ Hauteur tablier

MEDIDAS Measures/ Mesure/ Medidas/ Mesures	A cm	B cm	C cm	D cm	E cm	F cm	G cm	H cm
140x70 cm	140	70	8	35	3,5	40	38	27,5
160x70 cm	160	70	8	35	3,5	40	38	27,5
160x75 cm	160	75	8	37,5	3,5	40	38	27,5
170x70 cm	170	70	8	35	3,5	40	38	27,5
170x75 cm	170	75	8	37,5	3,5	40	38	27,5
180x80 cm	180	80	8	40	3,5	40	38	27,5



La empresa se reserva el derecho a modificar o retirar cualquier producto, equipamiento o componente presente en este documento sin previo aviso.
The company reserves the right to modify or withdraw any product, equipment or component in this document without notice.

La società si riserva il diritto di modificare o ritirare qualsiasi prodotto, materiale o componente in questo documento senza preavviso.

A empresa se reserva o direito de modificar ou retirar qualquer produto, equipamento ou componente presente neste documento, sem aviso prévio.

La société se réserve le droit de modifier ou retirer tous les produits, équipements ou composants de ce documents sans préavis.

En bañeras sin hidromasaje, el desagüe es opcional.

In non-whirlpool bathtubs, the drain is optional.

In vasche nessun idromassaggio, il drenaggio è opzionale.

Em banheiras de hidromassagem, a drenagem é opcional.

Dans les baignoires sans hydromassage, le vidange est en option.