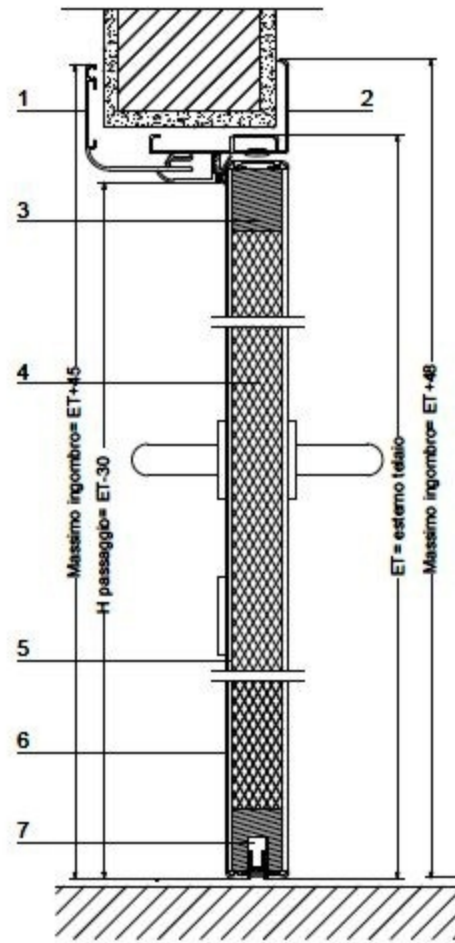
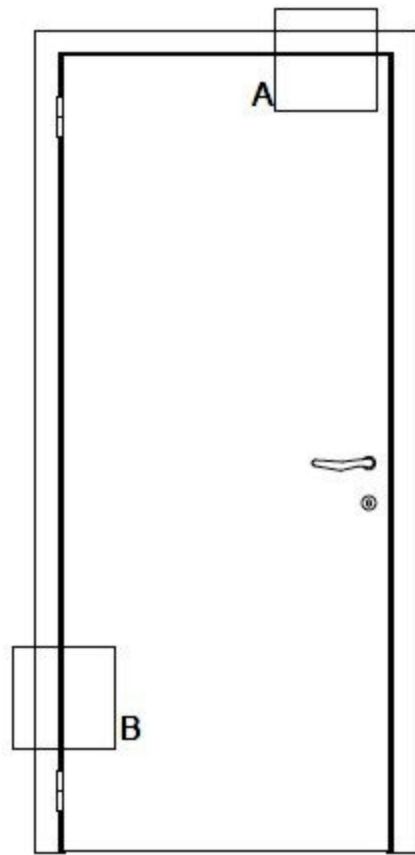
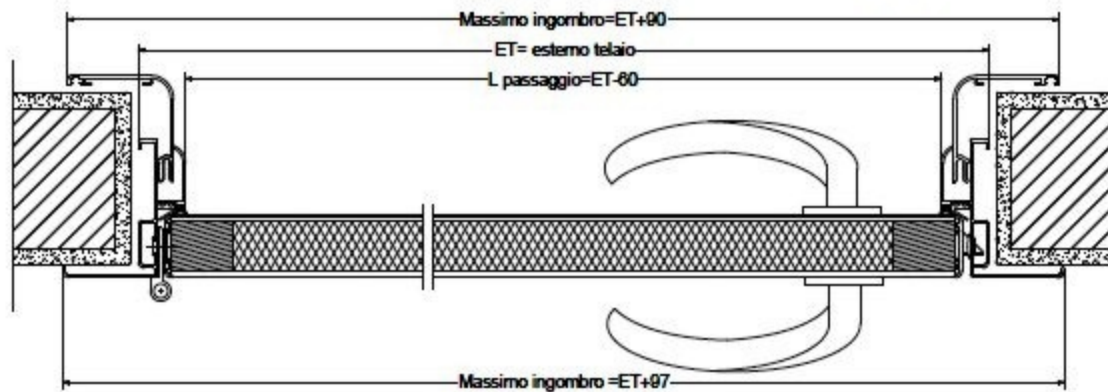


PORTA 1 ANTA TIPOLOGIA "KLMI" CON ANTA IN LAMINATO PLASTICO



SEZIONE VERTICALE

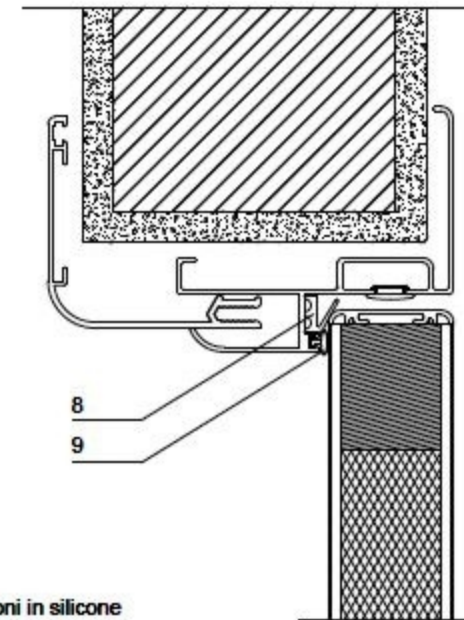
1. Imbotte in alluminio
2. Telaio in alluminio
3. Telaio in legno
4. Coibentazione in lana di roccia
5. Pannello in MDF spessore 4 mm
6. Laminato spessore 0,9 mm
7. Paraspifferi a ghigliottina



SEZIONE ORIZZONTALE

PARTICOLARI COSTRUTTIVI PORTA 1 ANTA TIPOLOGIA "KLMI"

PARTICOLARE A



8 - 9. Guarnizioni in silicone

PARTICOLARE B

