



## ISEA COMPACT

### Biološki uređaj na bazi aktivnog mulja (25 – 65 ES)

Ovaj uređaj se u pravilu spaja sa uređajem za predtretman otpadnih voda – odgovarajućom primarnom taložnicom, čineći time kompaktnu konfiguraciju.

Compact je uređaj s aktivnim muljem izrađen od polietilena kao cjelina koju čini:

**Ulazni dio:** gdje ulaze otpadne vode kroz polipropilenske ili PVC cijevi.

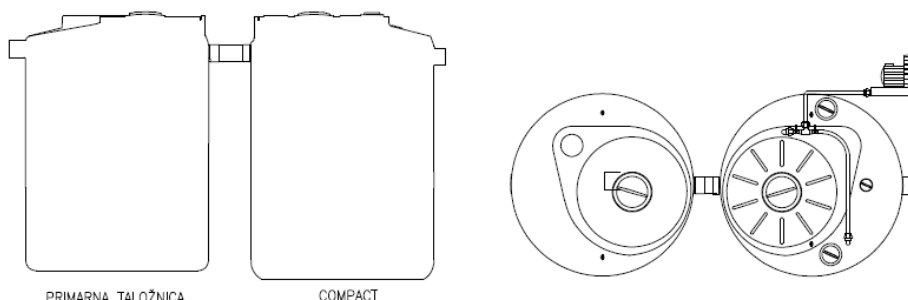
**Oksidacija:** otpadnih voda u ulaznoj posudi, odvija se dodavanjem zraka iz kompresora, potpuno tihog, smještenog u zasebnom vanjskom kućištu. Time se pospješuje proces pročišćavanja organskih tvari aerobnim mikroorganizmima.

**Areacija:** otpadnih voda, vrši se difuzijom zraka, u obliku sitnih balončića unutar uređaja preko nezačepljivog difuzora izvedenog od EPDM gume.

**Taloženje/sedimentacija:** krutih tvari iz vodenog toka koji dolazi iz zone oksidacije, vrši se u konusnoj posudi predviđenoj za taloženje. Uređaj je dimenzioniran na način da se osigura optimalni period taloženja, u odnosu na predviđenu količinu otpadnih voda.

**Kloriranje:** vrši se pri izlazu voda iz uređaja, pomoću tablete aktivnog klora smještene u zasebnom kućištu ispred izlazne cijevi.

**Namjena:** za sve stambene i poslovne objekte i objekte turističkog karaktera, motele, kampove, itd. Koristi se za pročišćavanje sanitarnih (komunalnih, fekalnih) otpadnih voda. Uloga mu je pročišćavanje otpadnih voda do dozvoljenog stepena za upuštanje u prirodni vodotok ili upojno drenažni bunar (drugi stepen pročišćavanja).



### Compact uređaj na bazi aktivnog mulja u konfiguraciji sa odgovarajućom primarnom taložnicom

Šifra	Proizvod	Korisnici (E.S.)	d (cm)	š (cm)	v (cm)	Hul (cm)	Hiz (cm)	Oul (mm)	Oiz (mm)	Masa (kg)	Snaga (W)
8015	F.A.6	25-35	460	215	230	173	168	160	160	200	85
8016	F.A.7	35-45	460	215	275	217	212	160	160	250	1100
8018	F.A.9	45-65	460	215	315	251	246	160	160	300	1500



Primar. taložnica je usklađena sa zahtjevima norme BAS EN 12255-4:2004 (EN 12255-4:2002) i norme BAS EN 12566-1/A1:2005 (EN 12566-1:2000/A1:2003). Compact je usklađen sa zahtjevima normi: BAS EN 12255-6:2004 (EN 12255-6:2002); BAS EN 12566-2:2008 (EN 12566-2:2005 IDT ); BAS EN 12566-3:2008 (EN 12566-3:2005 IDT)

Garantujemo da kvaliteta pročišćenih voda zadovoljava zakonom propisane standarde za ispust u prirodni prijemnik druge kategorije.

ISEA daje jamstvo za sve elektromehaničke djelove za period od 12 mjeseci.

Svakih šest mjeseci osigurajte odvoz suvišnog mulja od strane nadležne organizacije. Proizvođač zadržava pravo izmjena opisanih tehničkih karakteristika.