



POLYTROPIC

Le chauffage de piscine

Catalogue 2020
Particuliers



RODRIQUE Frédéric
Clos du Chenois, 3 à 5530 Yvoir — Belgique
Gsm: 0032 477/69.95.09

Présentation de la société Polytropic:

Présente depuis 2004 sur le marché du chauffage de piscine, POLYTROPIC est devenue la marque française de référence en termes de qualités.

La société est une filiale du groupe CTA. Cette société est cotée à la bourse de Paris. Elle a pour mission de fédérer les différentes activités d'un groupe homogène qui atteint un chiffre d'affaires de 14 millions d'euros et compte 70 personnes en France et plus de 120 à l'étranger. Cela permet à Polytropic de bénéficier d'un savoir-faire et de compétences solides en thermodynamique et en déshumidification.



Au-delà de ses produits connus et reconnus, Polytropic propose l'encadrement nécessaire pour répondre à tous vos besoins et ceux de vos clients.

- **Rôle de conseil** : Polytropic vous accompagne dès l'élaboration du projet afin de mettre en place avec vous la meilleure solution pour le chauffage ou la déshumidification de votre Bassin.
- **Bureau d'études** : fort de son expérience, Polytropic vous propose des études « sur -mesure » grâce à ces logiciels de sélection et à son bureau d'étude technique
- **Certifications** : les produits Polytropic sont certifiés par des laboratoires indépendant et reconnu par l'union Européenne. Tous nos produits sont conforme aux normes CE . Les niveaux sonores et les Puissances de nos pompes à chaleur piscine sont aussi certifié par le TUV.

Présentation de la société Polytropic:

LA FORCE D'UN GROUPE

Créée en 1987, CTA SA a pour mission de concevoir et de distribuer des équipements industriels pour des applications de :

- **Refroidissement de process**
(Plasturgie, chimie, agroalimentaire, laser, ...)

- **Traitement d'air comprimé**
(Soufflage PET, tissage, ...)

Créée en 1976, CVTI conçoit et installe les applications utilisant des fluides dans :

- **L'industrie**
(Refroidissement de process, air comprimé, fluides spéciaux...)

- **Le secteur tertiaire**
(Chauffage, climatisation, eau sanitaire, ...)

- **Les marchés publics**
(Chauffage, climatisation, eau sanitaire, ...)

Créée en 1963, Euroklimat est une usine affiliée au groupe CTA qui élabore les produits destinés aux process industriels et conçoit sur mesure :

- **Refroidissement de process**

- **Traitement de liquide et aéraulique** dans l'industrie

C'est depuis plus de 10 ans que **Frédéric RODRIQUE** collabore étroitement avec Polytropic dans la vente et le SAV.





EDITO

POLYTROPIC, c'est la qualité et l'engagement d'un concepteur-fabricant spécialiste du chauffage de piscine.

Présent sur le marché du chauffage de piscine depuis 2003, nous développons des gammes complètes de pompes à chaleur et de déshumidificateurs conçus pour répondre aux besoins spécifiques du monde de la piscine dans une démarche globale durable.

Un savoir-faire éprouvé, des produits fiables testés et certifiés et une démarche d'efficacité énergétique et d'innovation sont autant d'atouts qui font de POLYTROPIC une marque française de référence du chauffage de piscine.

Cette position est renforcée par notre aptitude à assister les professionnels comme les particuliers tout au long du cycle de vie de nos produits. Bureau d'études à votre écoute, service technique téléphonique en interne, réseau SAV réactif répondent à toutes vos demandes et à celles de vos clients.

Ce nouveau catalogue, c'est une nouvelle fois l'occasion de renforcer les valeurs fortes sur lesquelles reposent l'entreprise depuis sa création : technicité, innovations, fiabilité et engagement auprès de nos clients !

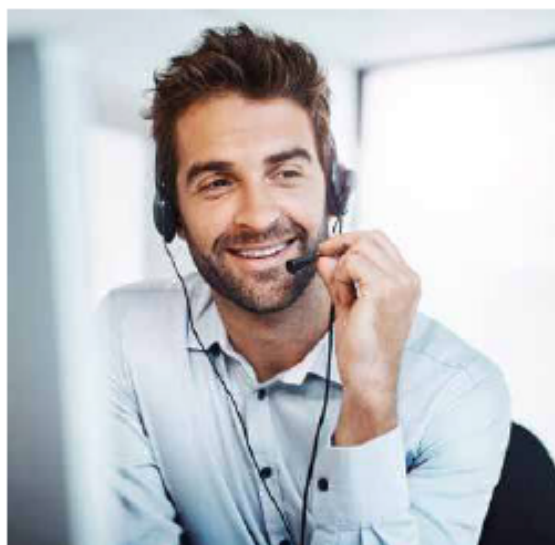
UN SAVOIR-FAIRE SPÉCIFIQUE

Afin d'être en mesure de vous proposer un chauffage de piscine abordable **parmi les plus fiables sur le marché**, nous avons fait le choix de nous spécialiser dans les pompes à chaleur de piscine.

Notre savoir-faire spécifique nous permet ainsi de **développer régulièrement de nouvelles gammes**, de répondre avec une grande flexibilité aux besoins de nos clients et d'anticiper les développements nécessaires du marché.

Par ailleurs, au-delà de la fourniture d'un matériel de qualité, nous nous distinguons également par l'attention particulière que nous portons au **service client**.

Ecouter nos clients, comprendre leurs besoins spécifiques, les accompagner à tout moment et tenir nos engagements sont nos priorités.



UN ENGAGEMENT

Nous nous engageons au quotidien à **apporter une solution à toutes les demandes des professionnels**, même les plus spécifiques, et satisfaire les clients particuliers.

Cet engagement est rendu possible par l'implication de toute notre équipe, de la phase de conception des produits au service après-vente :



DES PRODUITS FIABLES

Au-delà du respect des normes de sécurité, nous **contrôlons** systématiquement selon une méthodologie exigeante les performances et la robustesse de nos produits **sur nos propres bancs de tests**. La technicité, la fiabilité et la longévité des produits Polytropic est reconnue par nos clients, qui nous font confiance depuis plus de 15 ans.



DES SOLUTIONS ADAPTÉES

Toujours plus loin dans l'accompagnement de nos clients, notre capacité à écouter et comprendre les besoins spécifiques des professionnels, à répondre efficacement par la conception de **solutions innovantes au prix juste** nous permet d'envisager des partenariats sur le long-terme.



UN ACCOMPAGNEMENT SUR LA DURÉE

Nous estimons qu'il est de notre responsabilité d'assurer l'**assistance des clients professionnels comme des particuliers**. C'est pourquoi des équipes techniques dédiées et formées en interne sont à votre service et se tiennent prêtes à répondre à toutes questions avec une très grande réactivité.

LES GARANTIES

Nos PAC piscines sont garanties 3 ans, pièces, main d'œuvre et déplacements.

Une garantie 5 ans est disponible pour nos **clients Premium**. Si vous souhaitez faire partie de nos clients Premium, **n'hésitez pas nous contacter**.



*sauf à construction

LA SATISFACTION CLIENT

Chez POLYTROPIC, la satisfaction des clients est LA priorité !

La satisfaction de nos clients, qu'ils soient revendeurs, installateurs ou utilisateurs de nos produits est toujours au centre de nos préoccupations.

C'est ce souci de bien faire qui a fait notre réputation et qui inspire toutes nos actions depuis plus de 15 ans.

Etre à votre disposition et à votre écoute pour vous accompagner avec la solution innovante la plus adaptée et au prix juste est notre leitmotiv.

Au-delà de la fourniture de matériel de qualité, nous déployons l'ensemble de nos compétences afin de vous apporter entière satisfaction :



- **CONSEIL**
Implantation, sélection, avis techniques.



- **SERVICE APRÈS-VENTE**
Hotline technique en interne présente à toutes les étapes de la vie de nos produits.



- **BUREAU D'ÉTUDES**
Conception, préconisation, sélection.



- **UN RÉSEAU DE TECHNICIENS FORMÉS**
prêts à intervenir sur tout le territoire.



- **LOGISTIQUE**
Stockage, préparation de commande, expédition.



- **FORMATION**
Nous assurons une formation gratuite de vos équipes techniques sur le banc d'essai POLYTROPIC pour maîtriser le fonctionnement et l'installation de nos produits.

LES CERTIFICATIONS



- POLYTROPIC est adhérent à la Fédération des Professionnels de la Piscine, membre actif de la commission environnement et leader sur la Task Force Chauffage.



- **Partenariat TÜV**
Toutes les machines sont certifiées par un laboratoire indépendant du TÜV pour les conformités européennes suivantes :
- Niveaux Sonores : Norme ISO/EN 354,
- Puissances de chauffage : Norme ISO/EN 5151,
- Norme CE EMC et LVD.



- **Certification ROHS**
Tous les composants électriques et électroniques des machines produites et distribuées par POLYTROPIC ne contiennent aucune substance dangereuse interdite.



- **Eco-participation**
POLYTROPIC cotise auprès de l'organisme Eco-systèmes pour l'éco-contribution et le recyclage.



- **Norme ISO**
Tous les sites de production de POLYTROPIC sont conformes aux exigences de la norme internationale ISO 9001 : 2000 relative au management et à la gestion de la qualité de fabrication.



- **F-GAS certification**
Les machines commercialisées par POLYTROPIC sont chargées en gaz R290, R32 et R410a et déclarées conformément à la réglementation F-Gaz en vigueur.



DES SOLUTIONS DURABLES

Au-delà de l'efficacité énergétique, c'est désormais l'impact environnemental global des pompes à chaleurs qui importent.

La réglementation européenne F-Gaz impose une réduction des fluides frigorigènes HFC à fort potentiel de réchauffement global (PRG) avant de les interdire. Le R410A utilisé aujourd'hui est donc visé par cette réglementation et le marché du chauffage de piscine doit réagir dès aujourd'hui !

En tant que concepteur-fabricant et afin de répondre aux impératifs réglementaires et même aller au-delà, **POLYTROPIC propose dès aujourd'hui des alternatives aux technologies existantes.** Nos derniers progrès en recherches et innovation nous ont conduits à équiper nos nouvelles machines avec de nouveaux fluides frigorigènes, beaucoup moins nocifs et tout autant efficaces sur le plan énergétique :

Nous avons développé :

- une offre complète de pompes à chaleur technologie **INVERTER au R32.**
- une **gamme pompe à chaleur de piscine spécifique** destinée au marché aux collectivités et bassins de grande taille fonctionnant **au R290**

REFRIGÉRANT
R32

LE R32, MEILLEUR POUR L'ENVIRONNEMENT ET PLUS PERFORMANT

Le R32 s'impose comme le remplaçant "naturel". Le R32 entre à 50 % dans la composition du R410a et les propriétés thermodynamiques de ces 2 fluides sont équivalentes. Avec toutefois à puissance égale, un gain de performance de 5 à 7% pour le R32.

Les avantages du R32 :

- Impact nul sur la couche d'ozone
- 5 à 7% plus performant que le R410A
- Moins de fluide nécessaire pour une puissance restituée identique (20 à 30% de fluide en moins par rapport à du R410A)
- Fluide totalement pur donc plus facilement recyclable
- PRG de 675 (contre 2088 pour le R410A)

A noter que le confort acoustique n'est aucunement touché et que les nouvelles solutions apportent même un niveau sonore encore plus faible du fait de technologies plus avancées.

REFRIGÉRANT
R290

LE R290, NATUREL EST NEUTRE POUR L'ENVIRONNEMENT

Le R290 est une excellente alternative aux fluides de types HFC car son impact sur l'environnement est faible et il possède d'excellentes propriétés thermodynamiques. Le propane, en tant que gaz frigorigène, n'est affecté par aucune restriction limitant son utilisation en milieu industriel.

Les avantages du R290 :

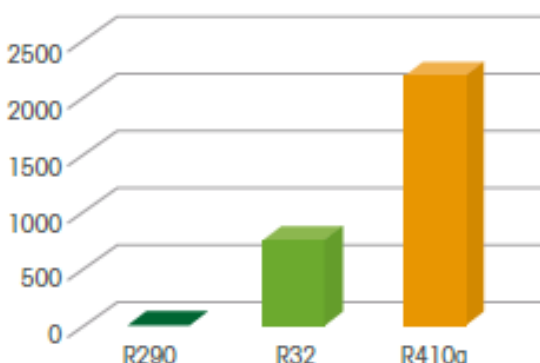
- Naturel
- Impact nul sur la couche d'ozone
- Rendement énergétique élevé (COP de 6 - Air 15°)
- PRG de seulement 3 (contre 2088 pour le R410A)
- Fiable
- Maintenance réduite : non soumis aux tests d'étanchéité annuels du circuit frigorigène

EN CHIFFRES

A titre de comparaison :

R290	G.W.P* = 3
R32	G.W.P* = 675
R410a	G.W.P* = 2088

*GWP : Global Warming Potential, désigne le potentiel de réchauffement global (PRG) d'un gaz.



UN RÉSEAU SAV DÉVELOPPÉ

POUR TOUS LES PROFESSIONNELS ET PARTICULIERS

POLYTROPIC a sélectionné plus de 80 stations techniques en France et environ 90 autres en Espagne, Allemagne, Benelux, Angleterre et Suisse.

Centralisé sur le siège social de Lyon, ce réseau agréé bénéficie d'un suivi strict permettant des interventions rapides dans les plus brefs délais. Tous les appels sont pris en compte : question technique, utilisation...

Nous accompagnons techniquement les installateurs dans la sélection, l'installation et la mise en route du matériel.

Le diagnostic SAV est fait directement avec le client. Notre technicien lance et effectue toutes les procédures nécessaires sans besoin de confirmation écrite.



HOTLINE
04 78 56 93 96

Appel non-surtaxé

Pour plus d'informations : www.polytropic.fr



BUREAU D'ETUDES POLYTROPIC

CONCEPTION, PRÉCONISATION, SÉLECTION

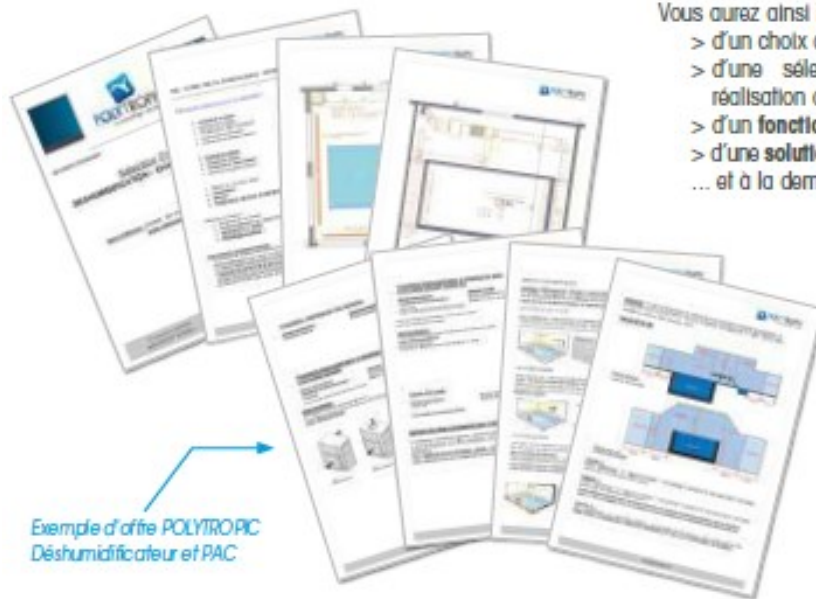
Dans le but d'accroître toujours plus la **satisfaction de nos clients**, nous travaillons continuellement au renforcement d'une offre globale. Bénéficiez d'un accompagnement spécifique par le **Bureau d'Etudes POLYTROPIC** afin de garantir le meilleur diagnostic et la meilleure recommandation possibles en fonction des caractéristiques spécifiques de votre projet : audit, réalisation d'études thermiques, sélection et dimensionnement du matériel, implantation...

Le **bureau d'études** est à la disposition des professionnels pour **aider au choix de l'appareil chauffage ou de déshumidification** et pour leur installation :

- > Quelle modèle de pompe à chaleur ? Quelle technologie ? Quelle puissance nécessaire selon la taille du bassin, la zone géographique, la fréquence d'utilisation de la piscine ? **Chaque projet de chauffage de piscine est unique**, difficile parfois de s'y retrouver. **Le bureau d'étude technique de POLYTROPIC est là pour vous accompagner** : à chaque piscine, une solution adaptée !
- > **Bénéficiez de toute l'expérience en aéraulique d'une équipe de techniciens** dédiés et formés pour vous conseiller dans le dimensionnement et l'emplacement idéal du matériel bien spécifique de **déshumidification de piscines intérieures** (appareils, accessoires, réseaux de gaine...)

Vous aurez ainsi l'assurance

- > d'un choix de **matériel pertinent au meilleur coût**,
- > d'une sélection d'**accessoires indispensables** à la réalisation d'une installation complète,
- > d'un **fonctionnement optimal** de l'installation,
- > d'une **solution parfaitement adaptée** à la spécificité du projet ... et à la demande de votre client !



Exemple d'offre POLYTROPIC Déshumidificateur et PAC

Grâce au savoir-faire de nos équipes dans ce domaine, nous fournissons des plans clairs, précis et personnalisés de votre projet.



FORMATIONS ORIENTÉES 100 % CLIENTS

Polytropic propose des formations techniques assurées par des intervenants formés toujours plus proches des besoins réels du métier.

En tant que concepteurs-fabricants, nous sommes en mesure de faire sur simple demande une **formation gratuite de vos équipes techniques** pour maîtriser le fonctionnement et l'installation de nos produits.

Moment privilégié de rencontre et d'échanges, c'est l'occasion d'obtenir des informations claires et pertinentes afin d'**offrir à vos clients les meilleurs services** et conseils techniques.

Découvrez un catalogue complet de formations concrètes, avec des **ateliers techniques chez vous ou sur le banc POLYTROPIC**, en français comme en langue étrangère et profitez d'une expertise unique.



COMMENT CHOISIR SA POMPE À CHALEUR ?

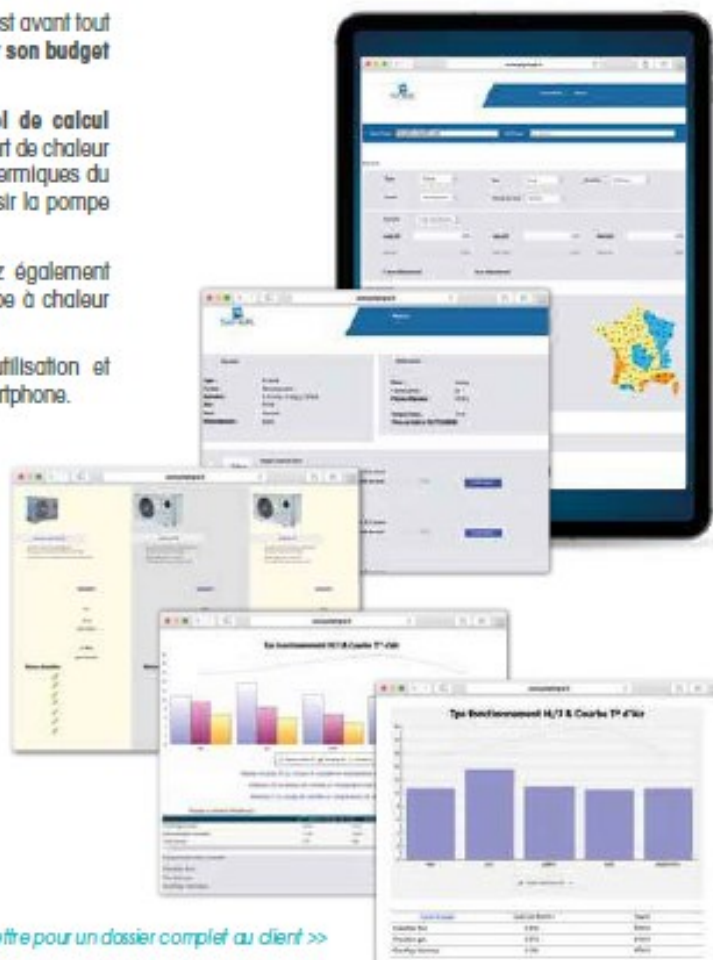
NOTRE LOGICIEL AQUAVARIATION

Bien choisir la puissance de sa pompe à chaleur, c'est avant tout **optimiser sa consommation énergétique, maîtriser son budget et maximiser son plaisir d'utilisation.**

LA SOLUTION : nous avons développé un **logiciel de calcul thermodynamique** basé sur des équations de transfert de chaleur afin de déterminer avec précision les déperditions thermiques du bassin. Cela va vous permettre de comparer et choisir la pompe à chaleur la plus adaptée au bassin de votre client.

Grâce à notre logiciel Aquavariation, vous pourrez également **estimer la consommation énergétique** de la pompe à chaleur choisie.

Accessible en ligne, Aquavariation est facile d'utilisation et utilisable sur tous les supports, tablettes, pc ou smartphone.



NOUVEAU !

En plus de la taille de la piscine, sa situation géographique et les conditions d'utilisation

- > les paramètres vitesse du vent et piscine à débordement sont maintenant pris en compte,
- > le temps de fonctionnement de la pompe devient modifiable,
- > les accessoires compatibles avec la machine sélectionnée sont affichés.

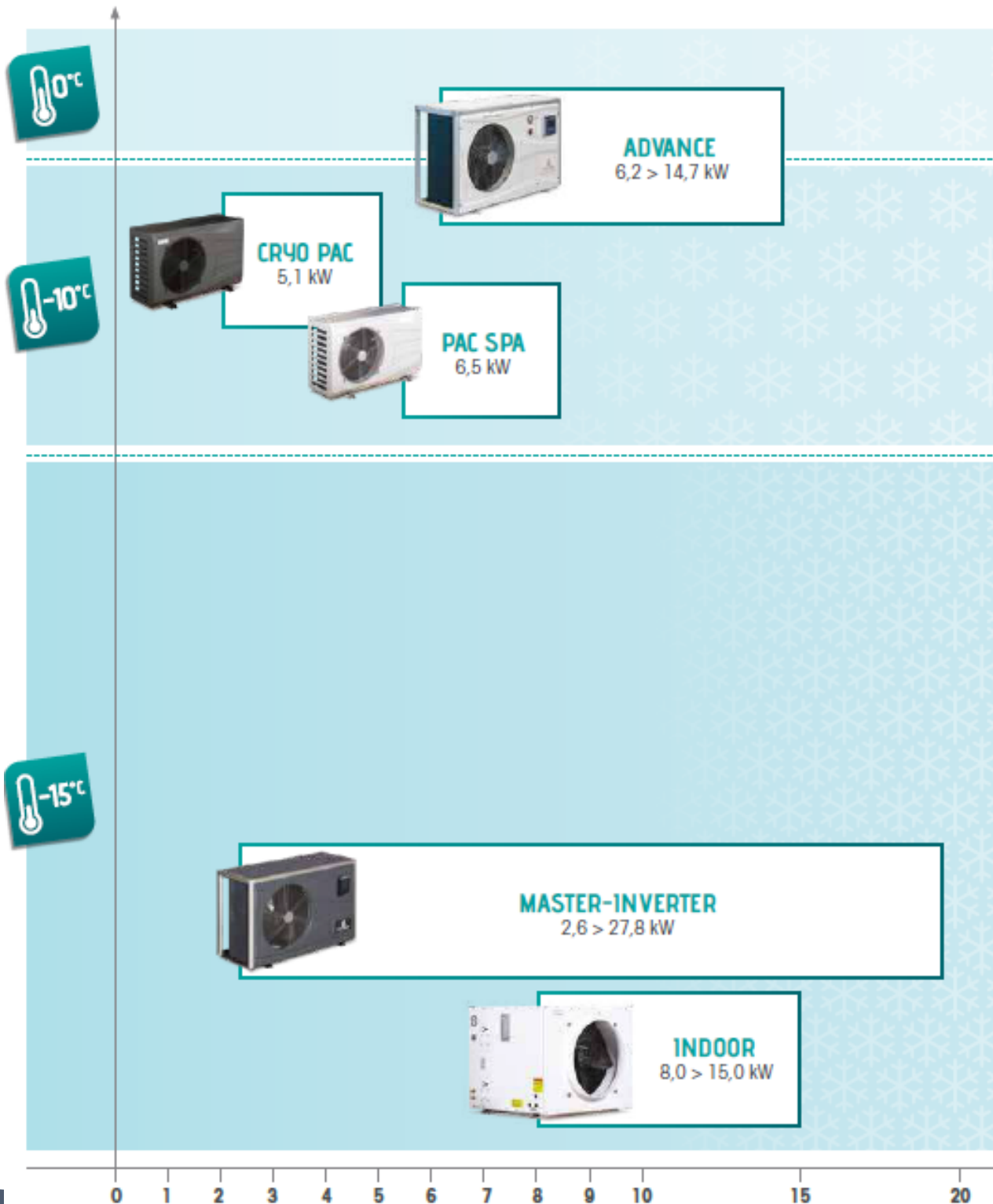
Rapport détaillé à remettre pour un dossier complet au client >>



NOS SOLUTIONS

POMPES À CHALEUR

TEMPÉRATURE DE FONCTIONNEMENT



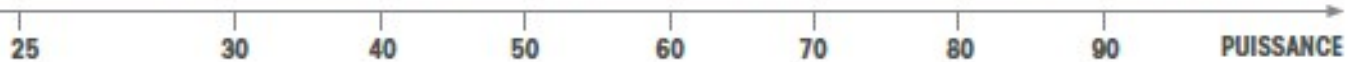
Puissances exprimées selon les recommandations FPP :
Air 15°C / Eau 26°C / 70%HR
CRYO PAC : Air 24°C / Eau 5°C



RAK
30 > 90 kW



GREEN PAC
50 > 100 kW





NEOPAC



Modèle		NeoPAC 06	NeoPAC 08	NeoPAC 10	NeoPAC 12
Taille de bassin de mai à septembre (avec bâche)		20-40 m ³	40-55 m ³	55-65 m ³	65-75 m ³
Puissance restituée	Air 26°C Eau 26°C 80%HR	6,8 kW	9,6 kW	11,9 kW	14,2 kW
Puissance absorbée		1,28 kW	1,77 kW	2,20 kW	2,54 kW
COP		5,30	5,40	5,40	5,60
Puissance restituée	Air 15°C Eau 26°C 70%HR	5,20 kW	7,40 kW	9,90 kW	11,50 kW
Puissance absorbée		1,18 kW	1,65 kW	2,12 kW	2,39 kW
COP		4,4	4,5	4,7	4,8
Débit d'eau minimum		4 m ³ /h	4 m ³ /h	5 m ³ /h	5 m ³ /h
Niveau sonore**	A 10m	33 dB(a)	33 dB(a)	34 dB(a)	34 dB(a)
Réfrigérant		R32			

Puissance, COP et niveaux sonore certifié par le laboratoire TUV



- Accessoires fournis :
 Silentblocs
 Pipette pour l'évacuation des condensats
 Raccords hydrauliques
 Bâche d'hivernage



Tarif en page
33

Gamme ADVANCE







LA SOLUTION PRINTEMPS - AUTOMNE

Son fonctionnement permet de prolonger la saison de la baignade avec une eau à 28°C !





ADVANCE XM Mono
et ADVANCE XM Tri



ADVANCE M



ADVANCE S



ADVANCE XS

REFRIGÉRANT R32

AVANTAGES ÉQUIPEMENTS

• FONCTIONNEMENT SIMPLE ET INTUITIF



Un contrôleur électronique intelligent, développé sur-mesure pour :

- Programmer et visualiser la température,
- Régler les plages horaires,
- Avec **3 modes de fonctionnement** : **Chauffage, Refroidissement et Automatique.**

• DÉGIVRAGE RAPIDE ET EFFICACE



Une vanne 4 voies permettant de :

- Dégivrer par Inversion de cycle,
- Fonctionner à basse température.

• FAIBLE NIVEAU SONORE



Une isolation phonique de série des panneaux (Carrosserie ABS renforcé traité anti-UV).

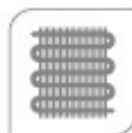
• SYSTÈME EXCLUSIF «BASSE TEMPÉRATURE»



Protection de la machine en dessous de 0°C :

- Préchauffage de carter compresseur,
- Système antigel des condensats,
- Pilotage automatique du système «basse température».

• PERFORMANCES OPTIMISÉES



- Un évaporateur avec traitements «blue fins» pour une meilleure résistance à la corrosion et une bonne évacuation de la condensation (hydrophobe).



- Un compresseur rotatif ou Scroll robuste, efficace et silencieux.



- Un condenseur PVC/titane spiralé insensible à la corrosion.



• SOLUTION CONNECTÉE

Compatible avec les systèmes de gestion à distance POLYCONNECT PRO et LITE voir pages 31 et 48



• COP AMÉLIORÉ

Un détendeur électronique efficace, il adapte le débit de gaz réfrigérant en fonction des conditions climatiques.



CARACTÉRISTIQUES TECHNIQUES

Modèle	Advance XS Mono	Advance S Mono	Advance M Mono	Advance M Tri	Advance XM Tri
Taille de bassin recommandée (Mai à septembre avec bâche)	30 - 45 m ²	45- 60 m ²	60 - 85 m ²	60 - 85 m ²	85 - 105 m ²
Air 28°C / Eau 28°C / 80% HR					
Puissance restituée	8,20 kW	10,10 kW	14,90 kW	16,30 kW	18,90 kW
Puissance absorbée	1,55 kW	1,91 kW	2,81 kW	3,13 kW	3,63 kW
COP	5,30	5,30	5,30	5,20	5,20
Air 15°C / Eau 26°C / 70%HR*					
Puissance restituée	6,20 kW	8,20 kW	11,70 kW	12,90 kW	14,70 kW
Puissance absorbée	1,35 kW	1,74 kW	2,54 kW	2,78 kW	3,20 kW
COP	4,60	4,70	4,60	4,60	4,60
Compresseur	Rolatif TOSHIBA	Rolatif TOSHIBA	Rolatif TOSHIBA	Scroll Copeland	Scroll Copeland
Intensité nominale (maximum)	5,2 A (6,5 A)	7,8 A (10,6 A)	11,4 A (14,2 A)	4,6 A (6,4 A)	5,2 A (7,0 A)
Raccordement hydraulique	1,5" / 50 mm	1,5" / 50 mm	1,5" / 50 mm	1,5" / 50 mm	1,5" / 50 mm
Alimentation	230V / 1--N / 50 Hz	230V / 1--N / 50 Hz	230V / 1--N / 50 Hz	400V / 3--N / 50 Hz	400V / 3--N / 50 Hz
Protection et taille de câble pour 20 m avec courbe D	D 16 A (362,5 mm ²)	D 16 A (362,5 mm ²)	D 20 A (364 mm ²)	D 16 A (562,5 mm ²)	D 16 A (562,5 mm ²)
Débit d'eau minimum	5 m ³ /h	5 m ³ /h	5 m ³ /h	5 m ³ /h	6 m ³ /h
Niveau sonore (à 10 m)	32 dB(a)	33 dB(a)	33 dB(a)	33 dB(a)	34 dB(a)
Plage de fonctionnement	0°C -> 35°C			-15°C -> 35°C	
Poids (net)	58 kg	73 kg	90 kg	93 kg	97 kg
Bâche d'hivernage PVC	Oui	Oui	Oui	Oui	Oui
Réfrigérant**	R32			R410a	

*Selon les recommandations FPP

Les puissances chauffage, COP et niveaux sonores sont certifiés par le TUV

ACCESSOIRES INCLUS : couverture d'hivernage, kit de connexion hydraulique 50 mm, 4 patins anti-vibration "Silent block", kit d'évacuation des condensats, manuel d'utilisation et d'entretien multilingue.

DIMENSIONS



Dimensions en mm	Advance XS Mono	Advance S Mono	Advance M Mono	Advance M Tri	Advance XM Tri
A	1007	1007	1117	1117	1117
B	401	401	485	485	485
C	617	617	701	701	701

Tarif en page
33

Gamme MASTER-INVERTER

LA PAC PISCINE INTELLIGENTE !
Maîtrisez votre chauffage en silence avec cette PAC piscine à Technologie INVERTER.

-15°C

3 ANS GARANTIE POLYTROPIC

TUV SUD

REFRIGÉRANT R32



MASTER INVERTER L et L+

MASTER INVERTER XXS, XS, S et S+

MASTER INVERTER M et XM

Grâce à son **système de régulation intelligente exclusif**, la PAC Master-Inverter régule sa puissance en fonction de la température de l'eau mais aussi en fonction de la température ambiante afin de toujours assurer la **bonne température de baignade, le meilleur COP et le plus bas niveau sonore !**

- Des niveaux sonores extrêmement bas.
- COP : 30 à 40% plus efficace.
- La puissance de la pompe à chaleur s'adapte automatiquement pour répondre aux besoins de votre piscine.
- 3 modes de fonctionnement : BOOST, SMART et ECO-Silence.
 - **Mode BOOST** : Utilisation de 85% à 100% de la puissance afin d'assurer une montée en température rapide,
 - **Mode ECO-Silence** : Utilisation de 25% à 60% de la puissance, le COP et le niveau sonore sont privilégiés, le ventilateur fonctionne en vitesse mini et le compresseur fonctionne pour favoriser le COP,
 - **Mode SMART** : La puissance et le niveau sonore s'ajustent automatiquement en fonction de la température extérieure et celle de l'eau de votre piscine.

EN FONCTION DES BESOINS DU BASSIN, MASTER-INVERTER FERA ÉVOLUER SA PUISSANCE AUTOMATIQUEMENT

Pour simplifier, voici comment fonctionne la PAC Master-Inverter en mode SMART :

	Puissance	COP	Niveau sonore
Ambiance froide et eau «froide»	élevée	standard	standard
Ambiance froide et eau «chaude»	moyenne	moyen	abaissé
Ambiance élevée et eau «chaude»	mini	maxi	mini

TABLEAU DE SÉLECTION du 15 mai au 15 septembre*

*couverture au volat roulant OBLIGATOIRE

	XXS	XS	S	S+	M	XM	L	L+
Zone Chaude	30 m ²	45 m ²	55 m ²	70 m ²	85 m ²	105 m ²	130 m ²	160 m ²
Zone Tempérée	25 m ²	40 m ²	50 m ²	65 m ²	80 m ²	100 m ²	115 m ²	145 m ²
Zone Fraîche	20 m ²	35 m ²	45 m ²	60 m ²	75 m ²	85 m ²	105 m ²	130 m ²

ATTENTION : Ce tableau ne remplace pas une étude thermique et est donné à titre indicatif. Pour un fonctionnement en toutes saisons, merci de contacter votre installateur.



AVANTAGES ÉQUIPEMENTS



- **FONCTIONNEMENT SIMPLE ET INTUITIF**
Afficheur électronique digital «Touch-screen» avec **3 modes de fonctionnement** : **Chauffage, Refroidissement et Automatique.** Ecran TFT tactile en option



- **DÉGIVRAGE RAPIDE ET EFFICACE**
Une vanne 4 voies permettant de :
- Dégivrer par inversion de cycle,
- Fonctionner à basse température.



- **SYSTÈME EXCLUSIF «BASSE TEMPÉRATURE»**
Protection de la machine en dessous de 0°C :
- Préchauffage de carter compresseur,
- Système antigel des condensats,
- Pilotage automatique du système «basse température».



- **FAIBLE NIVEAU SONORE**
TECHNOLOGIE INVERTER : la variation de vitesse de rotation du compresseur et du ventilateur assure un niveau sonore extrêmement bas.



- **COP AMÉLIORÉ**
Un détendeur électronique efficace, il adapte le débit de gaz réfrigérant en fonction des conditions climatiques.



- **PERFORMANCES OPTIMISÉES**
- Un évaporateur avec traitements «blue fins» pour une meilleure résistance à la corrosion et une bonne évacuation de la condensation (hydrophobe).



- Un compresseur INVERTER aux performances accrues, COP très élevé grâce à sa variation de vitesse hertz par hertz.



- Un condenseur PVC/titane spiralé insensible à la corrosion.



- Un ventilateur DC brushless à vitesse variable pour assurer des performances optimales.



- **FONCTIONNEMENT INTELLIGENT**
La pompe à chaleur régule elle-même sa puissance pour s'adapter aux besoins de votre bassin selon la température ambiante.



- **SOLUTION CONNECTÉE**
Compatible avec les systèmes de gestion à distance POLYCONNECT PRO et LITE voir pages 31 et 48

ACCESSOIRES INCLUS : couverture d'hivernage, kit de connexion hydraulique 50 mm, 4 patins anti-vibration "Silent block", kit d'évacuation des condensats, manuel d'utilisation et d'entretien multilingue.



NOUVEL ÉCRAN TACTILE (EN OPTION)

Ecran tactile de 4" avec interface couleur très lisible pour une navigation facile et intuitive. Facilement interchangeable avec l'écran LCD (livré en standard) grâce à une installation "plug & play".

Code : A01400001

Plus d'informations p.29

DIMENSIONS



Dimensions en mm	Master Inverter XXS	Master Inverter XS	Master Inverter S	Master Inverter S+	Master Inverter M	Master Inverter XM	Master Inverter L	Master Inverter L+
A	967	967	968	967	1070	1070	1110	1120
B	358	358	358	358	430	430	530	530
C	593	593	593	593	690	690	830	830

UN ATOUT DE TAILLE : SA REGULATION EXCLUSIVE

Quand les machines Inverter concurrentes se contentent de réguler leur puissance et donc leur COP et niveau sonore uniquement lorsque l'eau est à 28°C, la Master-Inverter, elle, **croise les données de température ambiante et de température d'eau** afin d'ajuster au mieux la puissance nécessaire au maintien de température de votre bassin.

LE PRINCIPE

L'inertie du volume d'eau de la piscine implique des puissances de chauffage importantes. Grâce à sa régulation évoluée à double entrées, la PAC Master-Inverter anticipe les besoins en énergie du bassin.

Si l'eau est à 27°C mais que le temps est au beau fixe (température ambiante 25°C et plein soleil), les besoins en calories de votre bassin seront nettement inférieurs que dans le cas où la température est de 15°C seulement et le temps nuageux !

Ce système exclusif permet de **lisser la puissance consommée** par la pompe à chaleur et donc d'**assurer un COP très élevé** tout au long de la saison de baignade et un **niveau sonore au plus bas** la majeure partie du temps de fonctionnement de la machine.

RÉSULTAT

Un COP sur la saison en moyenne bien plus élevé et un niveau sonore au plus bas !

FOCUS SUR LES DIFFERENTS MODES DE FONCTIONNEMENT



BOOST

MODE BOOST

On demande à la machine un maximum de puissance pour chauffer rapidement.

Ce mode est à utiliser en début de saison au moment de la mise en route pour une montée en température du bassin.



SMART

MODE SMART

La PAC Master-Inverter va autoréguler la puissance nécessaire en fonction de :

- l'écart entre la température de consigne (généralement 28°C) et la température d'eau
- la température actuelle de l'eau
- la température ambiante



ECO-SILENT

MODE ECO-SILENCE

Le choix de la tranquillité et des économies d'énergie !

La puissance maximum délivrée par la machine est bridée pour assurer en permanence le niveau sonore le plus bas et le COP le plus élevé. Pour optimiser ce mode, il est conseillé d'activer la "priorité de chauffage".

POURQUOI CHOISIR LA TECHNOLOGIE INVERTER ?



COMPRESSEUR INVERTER ET VENTILATEUR BRUSHLESS

Un compresseur Inverter est un compresseur à fréquence variable, la variation de fréquence sur un moteur faisant varier sa vitesse de rotation. Dans notre cas, c'est le moteur du compresseur qui voit sa vitesse varier. On a donc un compresseur qui tourne plus ou moins vite et qui va donc envoyer dans le circuit plus ou moins de fluide frigorigène haute pression.

Les échangeurs (évaporateur à air et condenseur Titane) de la Master-Inverter sont dimensionnés pour fonctionner avec la puissance maximum du compresseur Inverter.

Lorsqu'on réduit la fréquence sur le compresseur, on réduit sa vitesse de rotation et on réduit alors son débit masse (la quantité

de fluide haute pression / seconde), mais nos échangeurs, eux ont toujours la même taille. Ils sont donc « surdimensionnés ». C'est grâce à ce « surdimensionnement » temporaire que la PAC Master-Inverter atteint **des COP si élevés**.

Et grâce à son ventilateur Brushless (à vitesse variable) lorsque la température ambiante est élevée ou 100% de la puissance de la PAC n'est pas nécessaire, la vitesse de rotation du ventilateur diminue, cela ayant pour effet d'**abaisser le niveau sonore**.

La combinaison du compresseur Inverter et du ventilateur Brushless permettent donc de **réguler la puissance** de la Master-Inverter **lorsque le bassin n'en a pas besoin**.

COP AUGMENTÉ

=

FACTURE D'ÉLECTRICITÉ RÉDUITE




NIVEAU SONORE DIMINUÉ

=

MEILLEUR CONFORT D'UTILISATION

CARACTÉRISTIQUES TECHNIQUES

Modèle	Master-Inverter XXS	Master-Inverter XS	Master-Inverter S	Master-Inverter S+	Master-Inverter M	Master-Inverter XM	Master-Inverter L	Master-Inverter L+
Taille de bassin**	15-30 m ²	30-45 m ²	45-55 m ²	55-70 m ²	70-85 m ²	85-105 m ²	105-130 m ²	130-160 m ²
Air 28°C / Eau 28°C / 80%HR								
Puissance restituée Mode Boost	6,8 kW	8,8 kW	10,6 kW	12,8 kW	16,5 kW	20,1 kW	24,2 kW	27,8 kW
COP Mode Boost	6,5 - 5,9	6,5 - 5,5	6,8 - 5,4	6,8 - 5,6	6 - 5,1	5,9 - 5,2	6 - 5,4	5,9 - 5,2
Puissance restituée Mode SMART	6,8 - 3,2 kW	8,8 - 3,5 kW	10,6 - 3,9 kW	12,8 - 4,2 kW	16,5 - 5,5 kW	20,1 - 6,5 kW	24,4 - 7,8 kW	27,8 - 10,5 kW
COP Mode SMART	10,8 - 5,9	10,8 - 5,5	10,8 - 5,4	11,2 - 5,6	10,8 - 5,1	10,1 - 5,2	10,8 - 5,4	10,1 - 5,2
Puissance restituée Mode ECO-Silence	5,8 - 3,2 kW	5,8 - 3,5 kW	7,1 - 3,9 kW	8,4 - 4,2 kW	9,9 - 5,5 kW	12,2 - 6,5 kW	16,3 - 7,8 kW	18,6 - 10,5 kW
COP Mode ECO-Silence	10,8 - 8,3	10,8 - 8,3	10,8 - 8,3	11,2 - 8,5	10,8 - 8,3	10,1 - 8,1	10,8 - 8,3	10,1 - 8,1
Air 15°C / Eau 26°C / 70%HR								
Puissance restituée Mode Boost	5,4 kW	6,6 kW	7,8 kW	9,8 kW	11,5 kW	14,6 kW	18,2 kW	22,8 kW
COP Mode Boost	4,8 - 4,5	4,9 - 4,4	5,2 - 4,9	5 - 4,5	4,6 - 4,2	4,6 - 4,3	4,6 - 4,4	4,5 - 4,2
Puissance restituée Mode SMART	5,4 - 2,6 kW	6,6 - 3,2 kW	7,5 - 3,5 kW	9,8 - 3,7 kW	11,5 - 4,2 kW	14,6 - 4,9 kW	18,2 - 6,8 kW	22,8 - 8,1 kW
COP Mode SMART	6,7 - 4,5	6,7 - 4,4	6,7 - 4,9	7,0 - 4,5	6,7 - 4,2	6,6 - 4,3	6,7 - 4,4	6,5 - 4,2
Puissance restituée Mode ECO-Silence	2,9 - 2,6 kW	3,8 - 3,2 kW	4,9 - 3,5 kW	7,8 - 3,7 kW	6,7 - 4,2 kW	8,5 - 4,9 kW	10,2 - 6,8 kW	12,5 - 8,1 kW
COP Mode ECO-Silence	6,7 - 5,6	6,7 - 5,6	7,1 - 6,1	7,0 - 5,5	6,7 - 5,7	6,6 - 5,6	6,7 - 5,7	6,5 - 5,6
Air -7°C/ Eau 26 ° / 0% HR								
Puissance restituée	2,75	3,35	4,65	5,45	5,8	8,3	9,72	12,11
COP	2,86	2,82	3,96	3,64	2,83	3	2,98	2,81
Niveau sonore mini, Mode ECO-Silence (à 10m)	21 dB(a)	21 dB(a)	21 dB(a)	22 dB(a)	22 dB(a)	24 dB(a)	24 dB(a)	25 dB(a)
Composants								
Compresseur	2D Full DC  Mitsubishi / Toshiba							
Ventilateur	DC brushless à vitesse variable							
Détendeur	Electronique							
Echangeur	Titane spiralé							
Carrosserie	ABS renforcé traité anti-UV, isolation phonique des panneaux							
Réfrigérant	R32							
Installation								
Connexions	1,5" / 50 mm							
Alimentation	230V / 1→N / 50 Hz						230V / 1→N / 50 Hz ou 380V / 3→N / 50 Hz	
Protection et taille de câble (pour 20 m)	C 10 A (362,5 mm ²)	C 10 A (362,5 mm ²)	C 16 A (362,5 mm ²)	C 16 A (362,5 mm ²)	C 20 A (364 mm ²)	C 20 A (364 mm ²)	C 32 A (366 mm ²) ou 3 x C 16 A (562,5 mm ²)	C 40 A (3610 mm ²) ou 3 x C 16 A (562,5 mm ²)
Puissance absorbée Max	1,6 kW	1,7 kW	2,0 kW	2,0 kW	3,1 kW	3,7 kW	5,7 kW	8,0 kW
Débit d'eau minimum	4 m ³ /h			5 m ³ /h		6 m ³ /h	6 m ³ /h	6 m ³ /h
Poids (net)	45 kg	46 kg	48 kg	49 kg	60 kg	63 kg	93 kg	94 kg

**Tarif en page
33**

* Tests réalisés à 15°C de température d'air, avec une entrée d'eau à 28°C et une sortie d'eau à 28°C afin de définir le débit d'eau, la capacité de chauffe et la consommation, selon les recommandations de la FFP.

** Taille de bassin recommandée, période de mai à septembre avec bache

Gamme **INDOOR**  

 **FAITES DISPARAÎTRE VOTRE CHAUFFAGE DE PISCINE !**



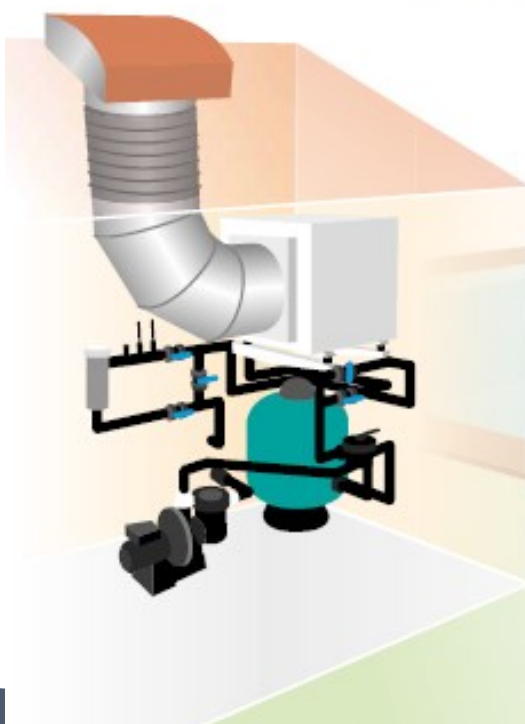
3 ANS GARANTIE POLYTROPIC

PRODUIT BREVETÉ EXCLUSIVITÉ POLYTROPIC

UNE SOLUTION ÉLÉGANTE ET DISCRÈTE

Discrétion et esthétisme pour cette PAC piscine qui s'installe à l'intérieur du pool house pour se faire oublier. Une exclusivité POLYTROPIC.

INDOOR XM Mono et XM Tri **INDOOR S et M**



- La machine est dans votre pool house, celui-ci fait office d'isolant phonique !
- Presque invisible de l'extérieur, cette PAC piscine exclusive disparaît du paysage. Plus besoin de la cacher.
- Largeur inférieure à 80 cm :
 - Machine pensée pour passer par une porte de "dimensions standard" pour une installation à l'intérieur d'un local technique déjà existant,
 - Idéal pour la rénovation.
- Ventilateur à variation de vitesse piloté par une sonde de pression sur l'évaporateur :
 - Débit d'air « auto-adaptatif » pour avoir toujours le débit d'air minimum (le niveau sonore le plus bas possible) tout en maintenant une puissance de chauffage suffisante,
 - Le débit s'adapte automatiquement, en fonction des conditions météo mais aussi en cas de pertes de charges (si l'installation nécessite une grille spécifique, une gaine supplémentaire,...).
- Plusieurs connections hydrauliques.
Connections hydrauliques sur 2 cotés sur model XM : vous aurez toujours une solution pour installer la PAC INDOOR quelles que soient les spécificités du local technique.

AVANTAGES ÉQUIPEMENTS



• FONCTIONNEMENT SIMPLE ET INTUITIF

Un contrôleur électronique intelligent, développé sur-mesure pour :

- Programmer et visualiser la température,
- Régler les plages horaires,
- Avec **3 modes de fonctionnement** : **Chauffage, Refroidissement et Automatique.**



• DÉGIVRAGE RAPIDE ET EFFICACE

Une vanne 4 voies permettant de :

- Dégivrer par inversion de cycle,
- Fonctionner à basse température.



• COP AMÉLIORÉ

Un détendeur électronique efficace, il adapte le débit de gaz réfrigérant en fonction des conditions climatiques.



• SYSTÈME EXCLUSIF «BASSE TEMPÉRATURE»

Protection de la machine en dessous de 0°C, sauf Indoor S



INVERTER

• PERFORMANCES OPTIMISÉES

- Un ventilateur à vitesse variable pour assurer des performances optimales.



- Un compresseur rotatif ou Scroll robuste, efficace et silencieux.



- Un condenseur PVC/titane spiralé insensible à la corrosion.



• SOLUTION CONNECTÉE

Compatible avec les systèmes de gestion à distance POLYCONNECT PRO et LITE voir pages 31 et 48

CARACTÉRISTIQUES TECHNIQUES

Modèle	Indoor S Mono	Indoor M Mono	Indoor XM Mono	Indoor XM Tri
Taille de bassin recommandée (Min à septembre avec bâche)	45 - 55 m ²	60 - 85 m ²	85 - 105 m ²	85 - 105 m ²
Air 28°C / Eau 28°C / 80% HR				
Puissance restituée	10,70 kW	16,30 kW	19,40 kW	18,20 kW
Puissance absorbée	2,02 kW	3,13 kW	3,73 kW	3,50 kW
COP	5,30	5,20	5,20	5,20
Air 15°C / Eau 26°C / 70HR*				
Puissance restituée	8,00 kW	12,80 kW	15,20 kW	15,40 kW
Puissance absorbée	1,70 kW	2,78 kW	3,30 kW	3,35 kW
COP	4,70	4,60	4,60	4,60
Puissance restituée (Air -3°C / Eau 26°C)	-	6,80 kW	8,30 kW	8,20 kW
Compresseur	Rotatif TOSHIBA	Scroll Copeland	Scroll Copeland	Scroll Copeland
Intensité nominale (maximum)	8,2 A (12,9 A)	13,1 A (15,8 A)	15,3 A (23,0 A)	5,2 A (7,8 A)
Raccordement hydraulique	1,5" / 50 mm	1,5" / 50 mm	1,5" / 50 mm	1,5" / 50 mm
Alimentation	230V / 1-+N / 50 Hz	230V / 1-+N / 50 Hz	230V / 1-+N / 50 Hz	400V / 3-+N / 50 Hz
Protection et taille de câble pour 20 m avec courbe D	D 16 A (362,5 mm ²)	D 20 A (364 mm ²)	D 25 A (364 mm ²)	D 16 A (562,5 mm ²)
Débit d'eau minimum	5 m ³ /h	7 m ³ /h	7 m ³ /h	7 m ³ /h
Niveau sonore (à 10m)	33 dB(α)	33 dB(α)	34 dB(α)	34 dB(α)
Plage de fonctionnement	0°C -> 35°C	-15°C -> 35°C	-15°C -> 35°C	-15°C -> 35°C
Poids (brut)	85 kg	106 kg	172 kg	172 kg
Soft starter	-	oui	oui	-
Ventilateur à vitesse variable	non	oui	oui	oui
Réfrigérant	R410a			

*Selon les recommandations FPP



DIMENSIONS



Dimensions en mm	Indoor S Mono	Indoor M Mono	Indoor XM Mono	Indoor XM Tri
A	770	770	915	915
B	726	726	780	780
C	637	637	1276	1276

ACCESSOIRES INCLUS : kit de connexion hydraulique 50 mm, 4 patins anti-vibration "Silent block", kit d'évacuation des condensats, manuel d'utilisation et d'entretien multilingue.

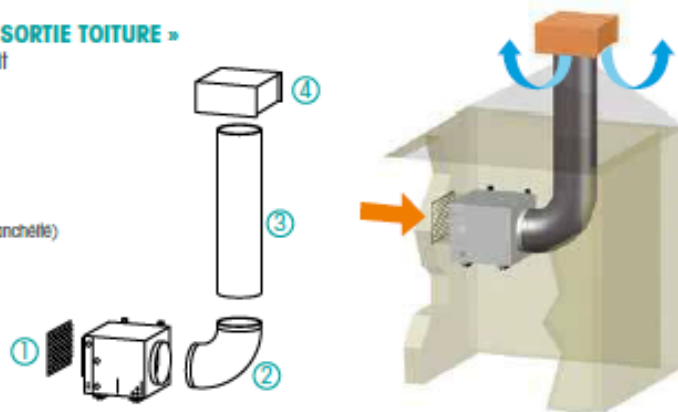
ACCESSOIRES POUR INSTALLATION

• INDOOR S ET INDOOR M INSTALLATION « SORTIE TOITURE »

Entrée en façade / Sortie verticale et sortie de toit
Code : A00400004 (sortie toit couleur « tuile »)

Éléments contenus dans le kit :

1. Grille acier galvanisé 600 x 400*
2. Coude acier galvanisé 90° Ø450
3. Gaine flexible Ø450, 2 ml (avec 2 colliers de fixation)
4. Sortie de toit Ø450 couleur « tuile » (avec bavette d'élanchette)

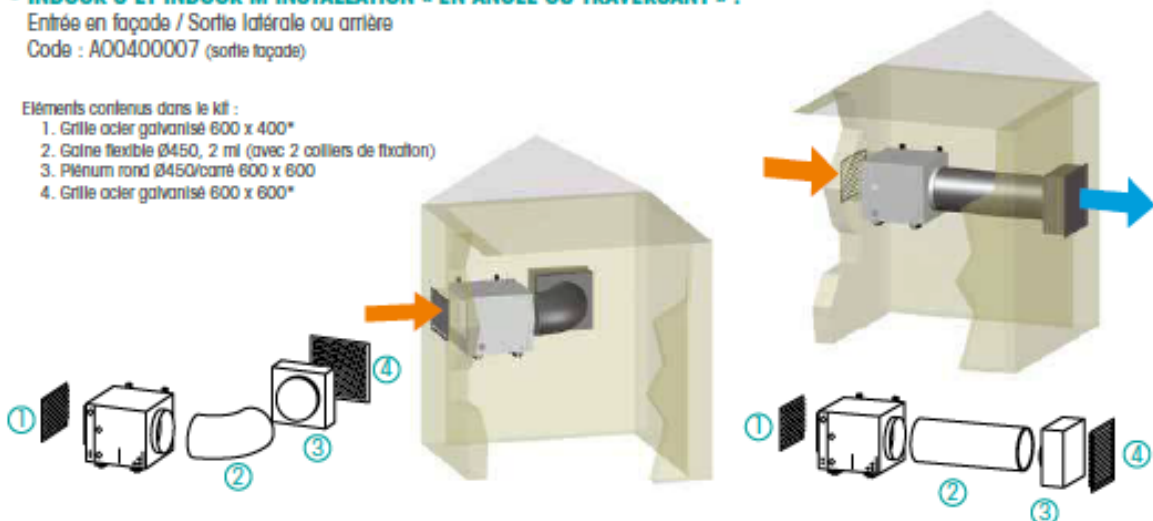


• INDOOR S ET INDOOR M INSTALLATION « EN ANGLE OU TRAVERSANT » :

Entrée en façade / Sortie latérale ou arrière
Code : A00400007 (sortie façade)

Éléments contenus dans le kit :

1. Grille acier galvanisé 600 x 400*
2. Gaine flexible Ø450, 2 ml (avec 2 colliers de fixation)
3. Plénum rond Ø450/carré 600 x 600
4. Grille acier galvanisé 600 x 600*

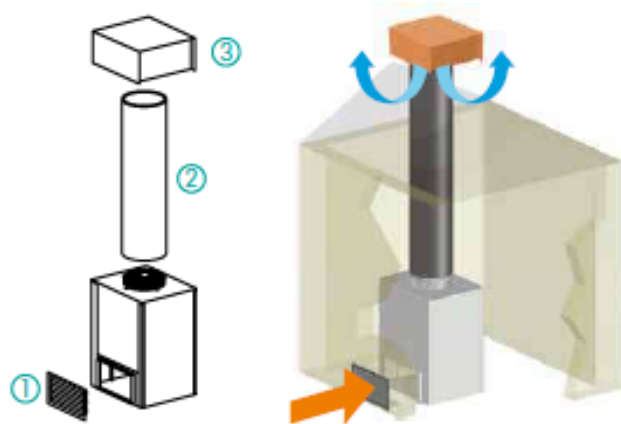


• **INDOOR XM INSTALLATION « SORTIE TOITURE »**

Entrée en façade / Sortie verticale et sortie de toit
Code : A00400001 (sortie toit couleur « tuile »)

Éléments contenus dans le kit :

1. Grille acier galvanisé 600 x 300*
2. Gaine flexible Ø450, 2 ml (avec 2 colliers de fixation)
3. Sortie de toit Ø450 couleur « tuile » (avec bavette d'élançhète)

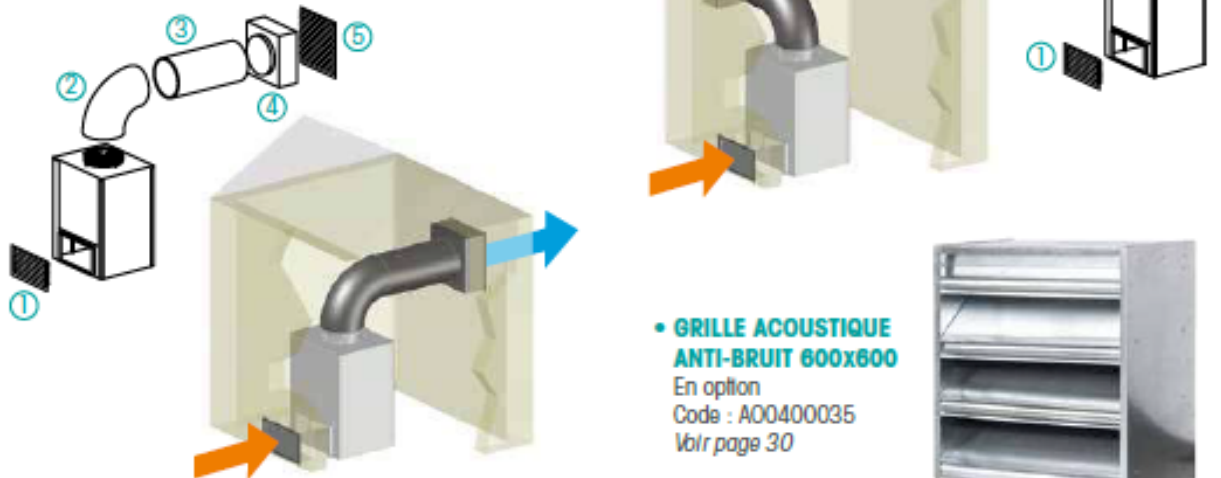


• **INDOOR XM INSTALLATION « EN ANGLE OU TRAVERSANT »**

Entrée en façade / Sortie latérale/arrière
Code : A00400003 (sortie façade)

Éléments contenus dans le kit :

1. Grille acier galvanisé 600 x 300*
2. Coude acier galvanisé 90° Ø450
3. Gaine flexible Ø450, 2 ml (avec 2 colliers de fixation)
4. Plénum rond Ø450/carré 600 x 600
5. Grille acier galvanisé 600 x 600*



• **GRILLE ACOUSTIQUE ANTI-BRUIT 600x600**

En option
Code : A00400035
Voir page 30



* Option "choix de la couleur RAL" de la grille pour s'harmoniser au mieux avec l'environnement de la piscine : étude sur demande.

VENTILATION DU LOCAL

Il est important de bien ventiler votre local technique sans quoi la condensation et donc l'humidité vont s'accumuler et risquer de générer des désagréments comme des gouttes d'eau ou à terme, des points de corrosions sur certains des appareils présents.

Ventilation traversante pour aération du local technique
Ventilation avec sonde Hygrométrique (mise en route du ventilateur en fonction de l'humidité du local) Code : A0040027

Traverseuse de paroi (Ø110 mm) et grille extérieure



Tarif en page
33



RAK 90 et RAK 70

RAK 45

RAK 30

AVANTAGES ÉQUIPEMENTS



• FONCTIONNEMENT SIMPLE ET INTUITIF

Un contrôleur électronique intelligent, développé sur-mesure pour :

- Programmer et visualiser la température,
- Régler les plages horaires,
- Avec 3 modes de fonctionnement : **Chauffage, Refroidissement et Automatique.**



• DÉGIVRAGE RAPIDE ET EFFICACE

Une vanne 4 voies permettant de :

- Dégivrer par inversion de cycle,
- Fonctionner à basse température.



• COP AMÉLIORÉ

Un délesteur électronique efficace, il adapte le débit de gaz réfrigérant en fonction des conditions climatiques.



• MISE EN SERVICE ET HIVERNAGE

La mise en route technique et le 1er hivernage de la machine peuvent être assurés sur demande par des techniciens POLYTROPIC dédiés.



• PERFORMANCES OPTIMISÉES

- Un évaporateur avec traitements «blue fins» pour une meilleure résistance à la corrosion et une bonne évacuation de la condensation (hydrophobe).



- Un compresseur scroll robuste, efficace et silencieux.



- Des condenseurs PVC/titane spiralés insensibles à la corrosion.



• SOLUTION CONNECTÉE

Compatible avec le système de gestion à distance POLYCONNECT PRO voir page 48



• SYSTÈME EXCLUSIF «BASSE TEMPÉRATURE»

Protection de la machine en dessous de 0°C.

CARACTÉRISTIQUES TECHNIQUES

Modèle	RAK 30	RAK 45	RAK 70	RAK 90
Taille de bassin recommandée	Nous consulter			
Alt 28°C / Eau 28°C / 80% HR				
Puissance restituée	36,4 kW	52,7 kW	89,1 kW	108,9 kW
Puissance absorbée	7,43 kW	10,3 kW	17,5 kW	21,4 kW
COP	4,9	5,1	5,1	5,1
Alt 15°C / Eau 26°C / 70%HR*				
Puissance restituée	29,4 kW	43,9 kW	69,8 kW	84,2 kW
Puissance absorbée	6,68 kW	9,4 kW	15,9 kW	20,5 kW
COP	4,4	4,7	4,4	4,1
Compresseur	2x Scroll Copeland			
Intensité nominale (maximum)	12,7 A (14,6 A)	18,6 A (28,0 A)	31,4 A (45,0 A)	37,2 A (54,0 A)
Raccordement hydraulique	2" / 63 mm	2" / 63 mm	Bride Ø 90 mm	Bride Ø 90 mm
Alimentation	400V / 3- + N / 50 Hz	400V / 3- + N / 50 Hz	400V / 3- + N / 50 Hz	400V / 3- + N / 50 Hz
Protection et taille de câble pour 20 m avec courbe D	D 16 A (562,5 mm ²)	D 32 A (564 mm ²)	D 50 A (5610 mm ²)	D 63 A (5616 mm ²)
Débit d'eau minimum	12 m ³ /h	15 m ³ /h	34 m ³ /h	43 m ³ /h
Niveau sonore (à 10 m)	42 dB(α)	46 dB(α)	54 dB(α)	57 dB(α)
Poids (net)	230 kg	268 kg	500 kg	530 kg
Plage de fonctionnement	-15°C -> 35°C	-15°C -> 35°C	-15°C -> 35°C	-15°C -> 35°C
Réfrigérant	R410a			

*Selon les recommandations FPP

ACCESSOIRES INCLUS : kit de connexion hydraulique, kit d'évacuation des condensats, manuel d'utilisation et d'entretien multilingue.

Tarif en page
33 & 34

DIMENSIONS

Dimensions en mm	RAK 30	RAK 45	RAK 70	RAK 90
A	1470	1470	2000	2000
B	705	705	980	980
C	955	1260	1960	1960



Gamme CRYO PAC



SPÉCIAL CRYOTHÉRAPIE

Une machine à technologie Full-Inverter spécifiquement développée pour refroidir l'eau jusqu'à 5°C dans le cadre de traitements de kinésithérapie et traitements par le froid à visée médicale, sportive et bien-être.

Développée en France
Une exclusivité POLYTROPIC

Grâce à la technologie Full-Inverter, la CRYO PAC ajuste son fonctionnement selon les besoins réels du bassin : tranquillité d'esprit, prolongement de la durée de vie du matériel et 30% d'économie d'énergie réalisées par rapport à une pompe à chaleur classique.

- Installation classique comme une PAC piscine standard
- Carrosserie en ABS anti-UV

ACCESSOIRES INCLUS : accessoires inclus : couverture d'hivernage, raccords hydrauliques, Silentblocks, kit d'évacuation des condensats

AVANTAGES ÉQUIPEMENTS



• PERFORMANCES OPTIMISÉES

- Un condenseur avec traitements «blue fins» pour une meilleure résistance à la corrosion et une bonne évacuation de la condensation (hydrophobe).



- Un évaporateur PVC/Titane spiralé surdimensionné efficace et insensible à la corrosion.



- Détendeur électronique



• FONCTIONNEMENT SIMPLE ET INTUITIF

Un contrôleur électronique intelligent.



• FONCTIONNEMENT INTELLIGENT

- La pompe à chaleur régule elle-même sa puissance pour s'adapter aux besoins de votre bassin selon la température ambiante.



- Un ventilateur à vitesse variable pour assurer des performances optimales.

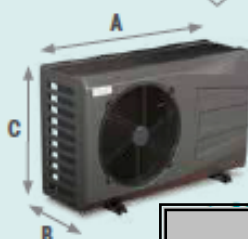
• SYSTÈME EXCLUSIF «BASSE TEMPÉRATURE»



CARACTÉRISTIQUES TECHNIQUES

Modèle	CRYO PAC XSmall Mono
Air 32°C / Eau 5°C	
Puissance restituée en mode froid	2,8
Puissance absorbée	1,53
Coefficient d'efficacité frigorifique (EER)	1,8
Compresseur	Inverter
Intensité nominale (maximum)	6,3 A (7,8A)
Raccordement hydraulique	1,5", 50 mm
Alimentation	230V / 1~+ N / 50 Hz
Disjoncteur et taille de câble conseillés	D 16 A (362,5mm²)
Débit d'eau minimum	4 m³/h
Niveau sonore (à 10m)	32 dB(a)
Plage de fonctionnement	-10°C -> 35°C
Poids (net)	33kg
Réfrigérant	R32

DIMENSIONS



Dimensions en mm	CRYO PAC XSmall Mono
A	1006
B	345
C	630

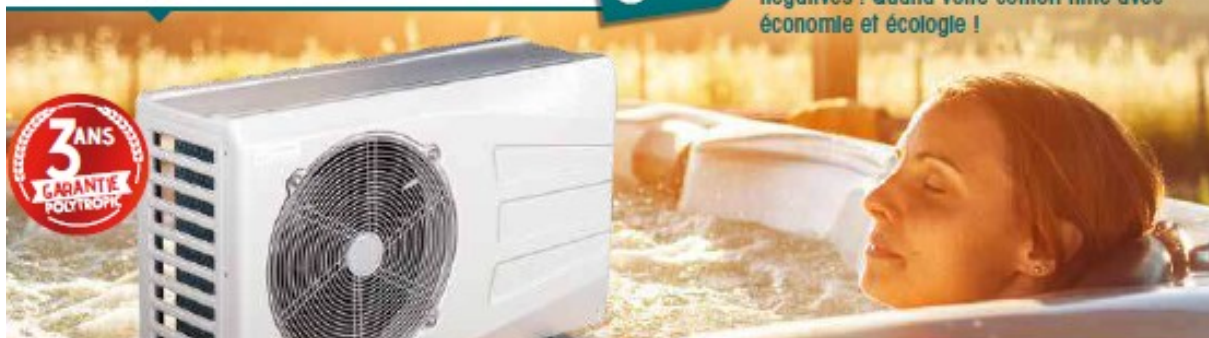
Tarif en page 34

Gamme PAC SPA



SPÉCIAL SPA

Un spa à 38°C même par des températures négatives ! Quand votre confort rime avec économie et écologie !



AVANTAGES ÉQUIPEMENTS



• FONCTIONNEMENT SIMPLE ET INTUITIF

Un contrôleur électronique intelligent, développé sur-mesure pour :

- Chauffer,
- Déglacer par inversion de cycle.



• DÉGIVRAGE RAPIDE ET EFFICACE

Une vanne 4 voies permettant de :

- Déglacer par inversion de cycle,
- Fonctionner à basse température.



• PERFORMANCES OPTIMISÉES

- Un évaporateur avec traitements «blue fins» pour une meilleure résistance à la corrosion et une bonne évacuation de la condensation (hydrophobe).



- Un compresseur rotatif Toshiba fonctionnant au gaz réfrigérant R410a, compatible avec les futures lois environnementales.



- Un condenseur PVC/titane spiralé insensible à la corrosion.



• COP AMÉLIORÉ

Un détendeur électronique efficace. Il adapte le débit de gaz réfrigérant en fonction des conditions climatiques.



• SYSTÈME EXCLUSIF «BASSE TEMPÉRATURE»

Protection de la machine en dessous de 0°C :

- Préchauffage de carter compresseur,
- Système antifigel des condensats,
- Pilotage automatique du système «basse température».

CARACTÉRISTIQUES TECHNIQUES

Modèle	PAC SPA
Taille de bassin recommandée	Nous consulter
Puissance restituée (Air 28°C / Eau 38°C / 80%HR)	7,90 kW
COP (Air 28°C / Eau 38°C / 80%HR)	4,80
Puissance restituée (Air 15°C / Eau 38°C / 70%HR)	6,50 kW
COP (Air 15°C / Eau 38°C / 70%HR)	4,10
Puissance restituée (Air 0°C / Eau 38°C / 0%HR)	3,56 kW
COP (Air 0°C / Eau 38°C / 0%HR)	2,10
Puissance restituée (Air -10°C / Eau 38°C / 0%HR)	2,48 kW
COP (Air -10°C / Eau 38°C / 0%HR)	1,50
Compresseur	Rotatif
Détendeur	électronique
Intensité nominale (maximum)	8,0 A (12,0 A)
Raccordement hydraulique	1,5" / 50 mm
Alimentation	230V / 1~N / 50 Hz
Protection et taille de câble pour 20 m avec courbe D	D 16 A (362,5 mm ²)
Débit d'eau minimum	4 m ³ /h
Niveau sonore (à 10m)	33 dB(a)
Plage de fonctionnement	-10°C -> 38°C
Poids (net)	47 kg
Réfrigérant	R410a

ACCESSOIRES INCLUS : couverture d'hivernage, raccords hydrauliques, Silentblocks, kit d'évacuation des condensats

DIMENSIONS

Dimensions en mm	PAC SPA
A	808
B	300
C	548



Tarif en page 34

Les ACCESSOIRES et OPTIONS



KIT AFFICHAGE DÉPORTÉ

Pour l'installation déportée de votre afficheur, dans le local technique par exemple. Le kit comprend : un support mural en métal à installer en saillie, un boîtier avec porte de protection transparente, un câble de 10 mètres et une connexion plug and play pour un branchement rapide.

Code A00300008 : pour tous les modèles sauf GREEN PAC
Code A00300005 : pour GREEN PAC

EQUERRES FIXATION MURALE

Ces équerres sont spécialement conçues pour l'installation en hauteur d'une pompe à chaleur, qui présente de nombreux avantages. Elles permettent de surélever la pompe à chaleur, de se passer d'une dalle béton, de la protéger des intempéries, de la neige et des débris végétaux et laissent le dégagement nécessaire entre le mur et la PAC.

Livrées avec 4 plots antivibratoires.



PETIT MODÈLE - Code A00100002

Avec niveau à bulle pour une installation facilitée.
Dim . 780 x 550 x 375 mm. Épaisseur 1,8 mm
Pour Master-Inverter XXS / XS / S et S+, Advance XS / S, Indoor S, Cryopac, PacSPA

GRAND MODÈLE - Code A00100001

Dim . 850 x 550 x 400 mm. Épaisseur 2 mm
Pour Master-Inverter M / XM / L et L+, Advance M et XM

Incompatibles RAK, Indoor XM, et Green Pac



SUPPORT "BIG FOOT"

Paire de supports rubber anti-vibratiles spécialement adaptés à l'installation au sol de la pompe à chaleur.

Chaque support est équipé d'une barre d'aluminium moulée dans la masse permettant de fixer les pieds de la machine.

Les supports Big Foot sont fabriqués à partir de pneus recyclés. Par leur souplesse, ils absorbent les vibrations et leur hauteur permet la circulation de l'air. Les supports Big Foot permettent en outre de se passer d'une dalle béton et permettent une installation sur graviers tassés.

Livré par paire avec visserie.
Code A00600001

NOUVEL ÉCRAN TACTILE (EN OPTION)

COMPATIBLE AVEC LA GAMME DE POMPES À CHALEUR MASTER-INVERTER UNIQUEMENT



Code A01400001



>> Le boîtier support avec sa porte de protection transparente protège l'afficheur des conditions climatiques, poussières et rayures. L'écran et les composants internes sont protégés de tout dommages.

UN NOUVEL ÉCRAN DIGITAL TACTILE TRÈS RÉACTIF AVEC UNE INTERFACE COULEURS TRÈS LISIBLE POUR UNE NAVIGATION FACILE ET INTUITIVE !

- Ecran tactile TFT capacitif haute-brillance avec dalle IPS résolution 480x480.
- Protégé par une couche de verre trempé thermique pour assurer sa résistance.
- Carénage résistant pour une protection des composants contre les vibrations : Dim A 880 x B 800 x C 14 mm
- Grande taille assure une grande lisibilité : L 72 x h 68 mm, Diagonale 4" (+ de 10,5 cm)
- Facilement interchangeable avec l'écran LCD (livré en standard) grâce à une installation rapide "plug & play"
- Ajustement de la luminosité pour une lecture aisée à la lumière du soleil.

>> Accédez désormais aux **3 modes de fonctionnement** intuitifs **BOOST**, **Eco-Silence** et **SMART** en un seul geste !

INTERFACE UTILISATEUR INTUITIVE
Un fonctionnement clair et une navigation intuitive, une réactivité au doigt et à l'œil...

>> Réglages de l'horloge, minuteurs et paramètres d'affichage...

>> Accès sécurisé, description détaillée des erreurs et affichage des alertes claires...

>> Visualisation de toutes les informations simultanément

GRILLE ACOUSTIQUE ANTI-BRUIT 600X600 (EN OPTION)

Code A00400035

Pour Pompe à chaleur INDOOR

Cumule les fonctions de grille extérieure pare-pluie et d'atténuateur acoustique.

Enveloppe extérieure en aluminium anodisé naturel.

- Alèthes acoustiques garnies de laine de roche imputrescible protégées par un grillage.
- Système anti-goutte empêchant l'introduction d'eau de pluie dans le réseau.



Fréquence (Hz)	125	250	500	1k	2k	4k	8k
Atténuation acoustique (dB)	6	8	10	14	18	16	15



POLYCONNECT LITE

Contrôlez à distance votre pompe à chaleur à partir de votre smartphone ou tablette n'importe où dans le monde grâce à une simple connexion WIFI !

Pour modèles Inverter : Code A01300006
Autres : Code A01300001



• L'INSTALLATION

Un boîtier WIFI "Plug and Play" discret, simple à brancher directement sur la pompe à chaleur entre la carte électronique et l'afficheur digital.



• LA CONFIGURATION

Le client télécharge l'application gratuite multi-équipements et multilingue Smart Life - Smart Living sur son smartphone puis :

- se connecte au boîtier,
- crée un identifiant (login/mot de passe),
- connecte le boîtier à son réseau WIFI domestique depuis son téléphone (comme n'importe quel appareil connecté du marché).

Une seule contrainte : avoir le WIFI à portée de la pompe à chaleur.

Tarif en page
34

• L'UTILISATION

Depuis n'importe quel endroit, l'utilisateur, lorsqu'il est connecté à Internet, a accès à sa pompe à chaleur via son application.

Il peut ainsi :

- > Connaître le **fonctionnement actuel** de sa machine.
- > Connaître les **valeurs des différents capteurs** :
 - Températures d'eau,
 - Température extérieure,
 - Fonctionnement ou non de la pompe de filtration.
- > Savoir si un **message d'erreur** est présent à l'écran.
- > Effectuer tous les **réglages** qu'il pourrait faire en étant devant la machine :
 - Changer de mode,
 - Régler la consigne,
 - Régler des plages de fonctionnement.
- > En configuration « **Priorité de chauffage** », grâce au **calendrier quotidien** de l'appli, vous pouvez contrôler à distance votre PAC piscine et votre pompe de filtration.

• L'INTERFACE

Des commandes claires et intuitives pour une gestion simplifiée de son chauffage de piscine :

> Ecran accueil PolyConnect Lite



Fond coloré =
PAC en
fonctionnement



Fond gris =
PAC en
standby

> Exemples d'utilisation



Détails des températures,
consignes et fonctionnement
des composants de la PAC

TARIFS 2020

Références	Désignations	Prix Public TVAC
CHA_PAC_000	Pompe à chaleur - NeoPac 06	€ 1.678,27
CHA_PAC_001	Pompe à chaleur - NeoPac 08	€ 2.046,11
CHA_PAC_002	Pompe à chaleur - NeoPac 10	€ 2.528,90
CHA_PAC_003	Pompe à chaleur - NeoPac 12	€ 3.011,69
CHA_PAC_004	Pompe à chaleur - Advance XS Mono	€ 1.746,09
CHA_PAC_005	Pompe à chaleur - Advance S Mono	€ 2.084,04
CHA_PAC_049	Pompe à chaleur - Advance M Mono	€ 3.030,31
CHA_PAC_050	Pompe à chaleur - Advance M Tri	€ 3.706,22
CHA_PAC_051	Pompe à chaleur - Advance XM Tri	€ 4.391,32
CHA_PAC_052	Pompe à chaleur - Inverter XXS	€ 1.746,09
CHA_PAC_053	Pompe à chaleur - Inverter XS	€ 2.049,56
CHA_PAC_054	Pompe à chaleur - Inverter S	€ 2.467,06
CHA_PAC_055	Pompe à chaleur - Inverter S+	€ 2.917,66
CHA_PAC_056	Pompe à chaleur - Inverter M	€ 3.818,87
CHA_PAC_057	Pompe à chaleur - Inverter XM	€ 4.607,43
CHA_PAC_058	Pompe à chaleur - Inverter L	€ 5.508,63
CHA_PAC_059	Pompe à chaleur - Inverter L+	€ 6.522,49
CHA_PAC_060	Pompe à chaleur - RAK30	€ 9.564,07
CHA_PAC_061	Pompe à chaleur - RAK45	€ 12.279,19

TARIFS 2020

Références	Désignations	Prix Public HTVA *
CHA_PAC_062	Pompe à chaleur - RAK70	€ 21.291,04
CHA_PAC_063	Pompe à chaleur - RAK90	€ 25.346,48
CHA_PAC_064	Pompe à chaleur - Indoor S Mono	€ 2.579,71
CHA_PAC_065	Pompe à chaleur - Indoor M Mono	€ 4.382,12
CHA_PAC_066	Pompe à chaleur - Indoor XM Mono	€ 5.621,28
CHA_PAC_067	Pompe à chaleur - Indoor XM Tri	€ 5.621,28
CHA_PAC_068	Pompe à chaleur - Cryo PAC	€ 2.467,06
CHA_PAC_069	Pompe à chaleur - PAC SPA	€ 1.791,15
COF_ELE_002	Coffret électrique pour PAC avec différentiel - 25A - A la pièce	€ 300,78
COF_ELE_003	Coffret électrique pour PAC avec différentiel - 20A - A la pièce	€ 290,64
COF_ELE_201	Coffret électrique pour PAC sans différentiel - 25A - A la pièce	€ 184,28
COF_ELE_202	Coffret électrique pour PAC sans différentiel - 20A - A la pièce	€ 174,13
COF_ELE_400	Poly Connect Lite - A la pièce	€ 1.115,24

**Pour le prix des autres accessoires
merci de nous contacter**

TARIFS 2020

LIVRAISONS — BELGIQUE

Références	Désignations	Prix HTVA
KEPS_LIV_ZONE1	Zone 1—Rayon de 25kms	60
KEPS_LIV_ZONE2	Zone 2—Rayon de 50kms	115
KEPS_LIV_ZONE3	Zone 3—Rayon de 75kms	170
KEPS_LIV_ZONE4	Zone 4—Rayon de 100kms	225
KEPS_LIV_ZONE5	Zone 5—Rayon de 125kms	280
KEPS_LIV_ZONE6	Zone 6—Rayon de 150kms	355
KEPS_LIV_ZONE7	Zone 7—Rayon de plus de 150kms	Sur devis

Pour toute livraison de plus de 4.000 euros, la fourniture vous est offerte—Sauf Zone 7
 Avec l'option « Assistance technique » choisie, la fourniture vous est offerte—Sauf Zone 7

LIVRAISONS — HORS BELGIQUE

KEPS_LIV_ZONE8	Zone 8—Hors Belgique	Sur devis
----------------	----------------------	-----------

Pour toute livraison de plus de 4.000 euros, la fourniture vous est offerte—Sauf Zone 8
 Avec l'option « Assistance technique » choisie, la fourniture vous est offerte—Sauf Zone 8

Conditions de vente:

Sauf convention expresse stipulée par écrit par POLYTROPIC, toute remise de commande par nos clients implique l'adhésion sans réserve aux présentes conditions générales de vente, nonobstant toute stipulation contraire figurant dans les conditions générales d'achat du client.

ENGAGEMENT

Les informations portées sur les catalogues, prospectus, tarifs ne sont données qu'à titre indicatif par KEPS qui se réserve le droit d'apporter à tout moment, et sans préavis, toute modification.

Les offres spécifiques ne deviennent définitives qu'après acceptation et confirmation écrite de POLYTROPIC. Le client est censé être d'accord avec le contenu de la confirmation, à défaut d'observations écrites dans les huit jours à réception de celle-ci. En cas de force majeure ou d'évènements tels que mobilisation, guerre, grève totale ou partielle, incendie, inondation, interruption ou retard de transport, manque de matière première ou toute autre cause entravant l'activité de l'entreprise ou de ses fournisseurs, POLYTROPIC pourra suspendre de plein droit, pendant la durée correspondante aux évènements précités, l'exécution de ses engagements sans être tenu envers le client d'aucun dédommagement, ni indemnité.

PRIX

Les prix sont établis hors taxes et supportent les taxes fiscales ou redevances en vigueur au jour de la livraison. KEPS se réserve le droit de modifier ses prix en cas de fluctuation de ces conditions et notamment pour tenir compte d'éléments extérieurs à l'entreprise tels que les variations des cours des matières premières.

DELAIS

Les délais de livraison sont donnés à titre indicatif et ne constituent aucun engagement de la part de POLYTROPIC. Tout retard dans la livraison ne pourra constituer une cause de résiliation de la commande, ni ouvrir droit à une demande de dommages et intérêts au profit du client.

LIVRAISON

Quel que soit le mode de transport, et même expédiées « franco » par le vendeur, les marchandises voyagent toujours aux risques et périls du destinataire, en cas d'avarie, perte ou retard, il ne peut être exercé des recours contre le transporteur dans les délais et conditions prévus au Code de Commerce (articles L.133-3 et L.133-4). A l'exception de celle pouvant mettre en cause le transporteur, toute réclamation, de quelque nature que ce soit, n'est admise que si elle est faite lors de la réception de la marchandise et confirmée par écrit dans les 3 jours qui suivent.

REGLEMENT

Sauf convention contraire stipulée par écrit, le montant des factures est payable au comptant et sans escompte. En cas de dérogation convenue entre les parties, il est rappelé qu'en vertu de l'article L441-6 du Code du commerce, les délais de paiement ne pourront en tout état de cause excéder 45 jours fin de mois ou 60 jours à compter de la date d'émission de la facture. KEPS refusera toute demande de différé de la date d'émission de la facture. Le paiement des marchandises est toujours exigible à la localité du siège de POLYTROPIC. Les traites et acceptations de règlement n'opèrent ni novation ni dérogation à cette clause. Le refus d'acceptation d'une traite ou le défaut de paiement d'un effet à son échéance rend immédiatement exigibles l'intégralité de la créance sans mise en demeure préalable. En cas de non-paiement à l'échéance prévue, le montant de la facture sera majoré, à titre de clause pénale, d'une pénalité de retard égale à trois fois le taux annuel de l'intérêt légal calculé au prorata des mois de retard. Suivant Décret n°2012-115 du 2 octobre 2012, une indemnité forfaitaire de 40 euros pour frais de recouvrement sera facturée au client en cas de non-paiement à l'échéance prévue.

GARANTIES-RECLAMATIONS

POLYTROPIC ne garantit le client, au titre des vices cachés pouvant affecter les produits livrés, que dans le cadre d'un remplacement des produits défectueux, ou des pièces les rendant impropres à l'usage, à l'exclusion de toute autre indemnité, sans pouvoir être considérée comme responsable des éventuelles conséquences dommageables que ces vices cachés auraient pu entraîner.

Article 1

Les conditions de vente générales sont d'application pour toutes les ventes de Fred Eau Vert sprl. Au cas où dans les conditions particulières du contrat, il serait dérogé aux présentes conditions générales, les autres clauses resteraient d'application stricte. En faisant une commande, le client se déclare d'accord avec nos conditions de vente qui priment à celles du client.

Conditions de vente:

Article 2

L'envoi d'un catalogue, d'une liste de prix ou d'une estimation de prix, ne peut être considéré par l'acheteur comme une offre. Les conditions reprises aux catalogues, listes de prix, etc... peuvent être modifiées à tout moment et sans notification.

Article 3

Tous les prix sont calculés « départ usine » à Yvoir. Les frais de transport, de stockage et d'assurance ne sont pas inclus.

Article 4

Toutes les commandes confirmées seront en principe exécutées au prix convenu. Si toutefois, les prix de marchandises achetées par Fred Eau Vert à des tiers font l'objet d'une augmentation, Fred Eau Vert se réserve le droit de modifier en proportion le prix convenu avec son acheteur.

Article 5

Fred Eau Vert se réserve le droit de fractionner toute livraison et de facturer partiellement.

Article 6

Les délais de livraison ne sont donnés qu'à titre indicatif et ne lient dès lors pas le vendeur à moins qu'il n'en ait été expressément convenu ainsi. Un retard dans l'exécution de la commande ne peut jamais donner lieu à des dommages et intérêts ou à la résolution de la convention.

Article 7

Le transport et les éventuels frais d'assurance sont par contre toujours à charge du client, à moins qu'il en ait été expressément convenu autrement.

Article 8

Les marchandises livrées demeurent la propriété du vendeur jusqu'à complet paiement du prix de vente, le cas échéant majoré des frais et des intérêts.

Article 9

Il appartient à l'acheteur de réceptionner et de vérifier immédiatement les marchandises. Les plaintes ne sont valables que si elles sont formulées par lettre recommandée. Les plaintes formulées passé huit jours suivant la livraison ne sont plus acceptées.

Article 10

Les vices cachés ne peuvent donner lieu à une indemnisation que si ils sont signalés par lettre recommandée dans les trois mois après leur constatation. Les marchandises ne peuvent toutefois avoir subi aucun traitement ou transformation.

Article 11

Toute annulation d'une commande doit se faire par écrit. Elle n'est valable qu'après acceptation écrite par le vendeur. En cas d'annulation, l'acheteur est redevable d'un indemnité forfaitaire de 20% du montant de la commande.

Article 12

La garantie pour le remplacement d'une pièce défectueuse (prouvée) se limite à 12 mois à partir de la date de livraison. Un appel à notre garantie est uniquement acceptée sous condition d'un emploi normal du matériel, et se limite à un remplacement gratuit de la pièce défectueuse. Les appels à notre garantie doivent nous parvenir par lettre recommandée dans les 8 jours de la survenance du fait donnant lieu à la garantie. Un appel en garantie ne suspend pas l'exigibilité des montants dus.

Article 13

Nos factures sont payables au comptant, sauf si stipulation écrite en sens contraire.

Article 14

Toute facture est à payée dans les 10 jours dès réception sur le compte Cpt Dexia: 068-2502608-35— IBAN: BE57 0682 5026 0835 - BIC: GKCCBEBB et peut être majorée de 15% d'intérêts par mois de retard, avec un minimum de 37,18 Euros pour les frais de rappel.

Article 15

En cas de litige seront seuls compétents les tribunaux de l'arrondissement judiciaire dans lequel est établie notre entreprise et seul le droit belge sera dans tous les cas applicables.