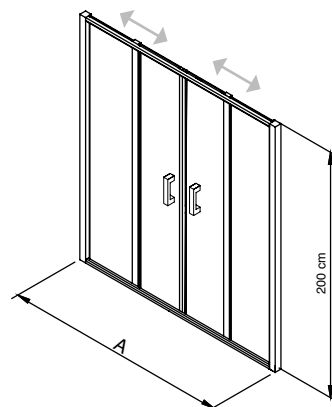
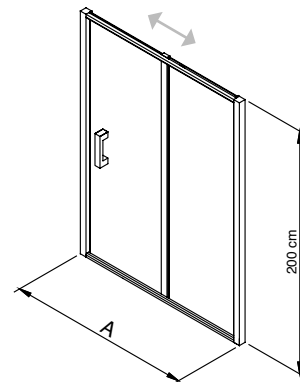


(MP813-MP814)



Puede instalarse para abrir tanto desde la pared como desde el ángulo.
Can be installed to open either from the wall and from the angle.
Può essere installato in modo da aprire o da parete e da l'angolo.
Pode ser instalado tanto para abrir por a parede e por o ângulo.
On peut installer pour ouvrir à partir du mur ou l'angle.

COMPONENTES /COMPONENTS/ COMPONENTI / COMPONENTES/ COMPOSANTS

H	200 cm
Mampara de cristal templado / Tempered glass enclosure / Porta in vetro temperate / Invólucro de vidro temperado/ Paroi de verre trempé	6 mm
Sistema de fácil limpieza / System easy to clean / Sistema facile da pulire / Fácil sistema de limpeza/ Système d'entretien facile	•
Perfil antiestancqueidad / Trim no water retemption / Profilo antiretentione di acqua/ Perfil anti-retanção de água/ Profil d'étanchéité	•
Perfil aluminio cromado / Chrome aluminum profile / Profilo in alluminio cromato / Perfil aluminio cromado/ Profil d'aluminium chromé	•
Perfil cubretornillos / Screw cover profiles / Profilo copri-vite / Perfis de cobertura parafusos / Profils couvre-vis	•
Rodamientos sellados dobles / Sealed double bearings / Cuscinetti doppio sigillati / Rolamentos selados duplos / Double roulements scellés	•
Radio curva / Radio curve/ Radio curva/ Rádio de curva/ Rayon de courbure	55 cm
Perfil de extensión 3.5 cm / Extension profile 3.5 cm / Profilo di estensione 3.5 cm / Perfil de extensão 3,5 cm / Profil d'extension 3.5 cm	Op
Asa latón cromado / Chromed brass handles / Maniglia in metallo cromato / Asas de latão cromadas / Poignées en laiton chromé	•

CARACTERÍSTICAS TÉCNICAS

Technical features/ Caratteristiche tecniche / Características técnicas/ Caractéristiques techniques

Medidas Measures Misure Medidas Mesures cm	A cm	B cm	Abertura de puerta (aprox.) Door opening (aprox.) Apertura della porta (aprox.) Abertura da porta (aprox.) Ouverture de la porte (aprox.) cm	Peso neto Net weight Peso netto Peso líquido Poids net kg	Peso de expedición Expedition Weigh Peso spedizione Peso do expedição Poids d'expédition kg	Volumen de expedición Expedition Volume Volume spedizione Volume do expedição Volume d'expédition cmxcmxcm
Frontal						
100 x 200	100 (96-100)	-	38	33	35,5	207 x 55 x 10
110 x 200	110 (106-110)	-	38	35	38	207 x 65 x 10
120 x 200	120 (116-120)	-	48	37,5	41	207 x 65 x 10
130 x 200	130 (126-130)	-	48	40	43	207 x 75 x 10
140 x 200	140 (136-140)	-	57	43	46,5	207 x 75 x 10
150 x 200	150 (146-150)	-	63	46	49	207 x 79,5 x 10
160 x 200	*160 (156-160)	-	61	49	53	207 x 47 x 11
170 x 200	*170 (166-170)	-	66	51	55	207 x 50 x 11

La empresa se reserva el derecho a modificar o retirar cualquier producto, equipamiento o componente presente en este documento sin previo aviso.

The company reserves the right to modify or withdraw any product, equipment or component in this document without notice.

La società si riserva il diritto di modificare o ritirare qualsiasi prodotto, materiale o componente in questo documento senza preavviso.

A empresa se reserva o direito de modificar ou retirar qualquer produto, equipamento ou componente presente neste documento, sem aviso prévio.

La société se réserve le droit de modifier ou retirer tous les produits, équipements ou composants de ce document sans préavis.