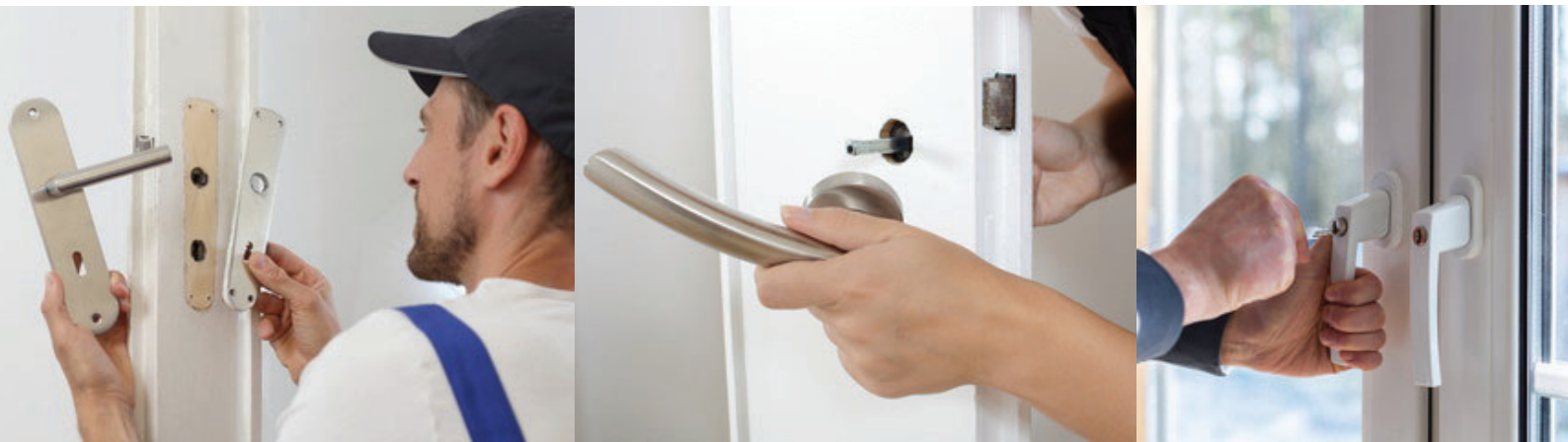




APS HOME SECURITY

TÜR- & FENSTERBESCHLÄGE



- Stoßgriffe
- Zimmertürbeschläge
- Fenstergriffe
- Montagezubehör
- Schutzbeschläge
- Feuerhemmende Schutzbeschläge
- Schmalrahmenbeschläge
- Schutzrosetten

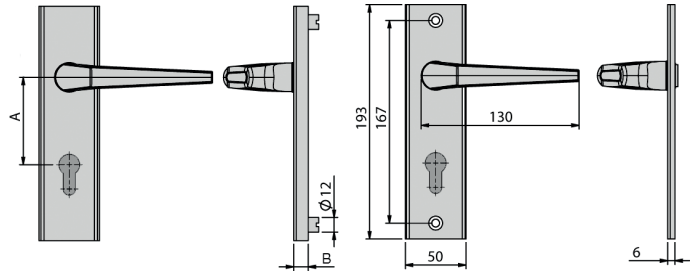


VMS - ES0 Vollmaterial-Schutzbeschlag



- ◆ Kurzschild eckig
- ◆ Drücker-Garnitur
- ◆ Drücker: Standard
- ◆ Innen sichtbare Verschraubung

✎ Optionale Montagesets finden Sie auf Seite 121



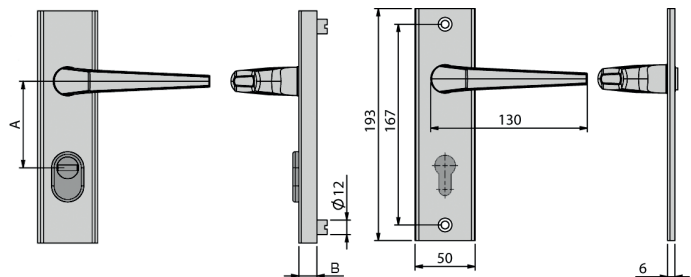
Ausführung					Bestell-Nr.	
A	B	□	Material	Türstärke		
72	12	8	Alu F1	38 - 42	7912-0101	
72	12	8	Alu F2	38 - 42	7912-0102	

VMS - ES0 ZA Vollmaterial-Schutzbeschlag



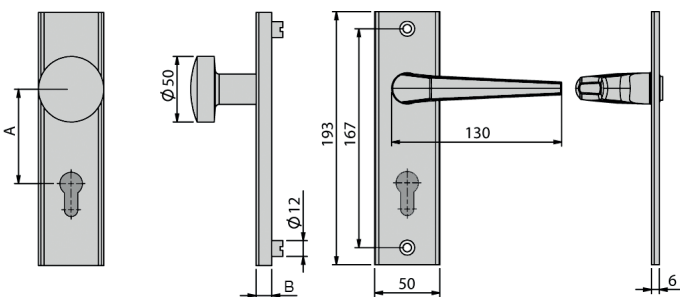
- ◆ Kurzschild eckig
- ◆ Drücker-Garnitur
- ◆ Drücker: Standard
- ◆ Zylinderüberstand: 10 - 17 mm
- ◆ Innen sichtbare Verschraubung

✎ Optionale Montagesets finden Sie auf Seite 121



Ausführung					Bestell-Nr.	
A	B	□	Material	Türstärke		
72	15	8	Alu F1	38 - 42	7912-0301	
72	15	8	Alu F2	38 - 42	7912-0302	

VMS - ES0 Vollmaterial-Schutzbeschlag



- ♦ Kurzschild eckig
- ♦ Wechsel-Garnitur
- ♦ Knopf: gerade (fest)
- ♦ Drücker: Standard
- ♦ Innen sichtbare Verschraubung

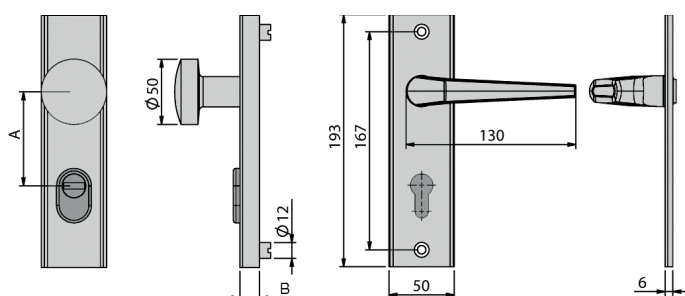
Optionale Montagesets
finden Sie auf Seite 121



Tür- und
Fensterbeschläge

Ausführung					Bestell-Nr.	
A	B	□	Material	Türstärke		
72	12	8	Alu F1	38 - 42	7902-1101	
72	12	8	Alu F2	38 - 42	7902-1102	
72	15	8	Alu F1	38 - 42	7902-1501	
72	15	8	Alu F2	38 - 42	7902-1502	

VMS - ES0 ZA Vollmaterial-Schutzbeschlag



- ♦ Kurzschild eckig
- ♦ Wechsel-Garnitur
- ♦ Knopf: gerade (fest)
- ♦ Drücker: Standard
- ♦ Zylinderüberstand: 10 - 17 mm
- ♦ Innen sichtbare Verschraubung

Optionale Montagesets
finden Sie auf Seite 121



Ausführung					Bestell-Nr.	
A	B	□	Material	Türstärke		
72	15	8	Alu F1	38 - 42	7902-1301	
72	15	8	Alu F2	38 - 42	7902-1302	

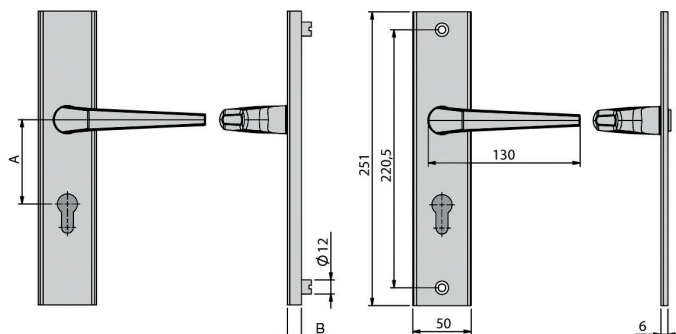
VMS - ES0 Vollmaterial-Schutzbeschlag

Tür- und Fensterbeschläge



- ♦ Langschild eckig
- ♦ Drücker-Garnitur
- ♦ Drücker: Standard
- ♦ Innen sichtbare Verschraubung

Optionale Montagesets finden Sie auf Seite 121



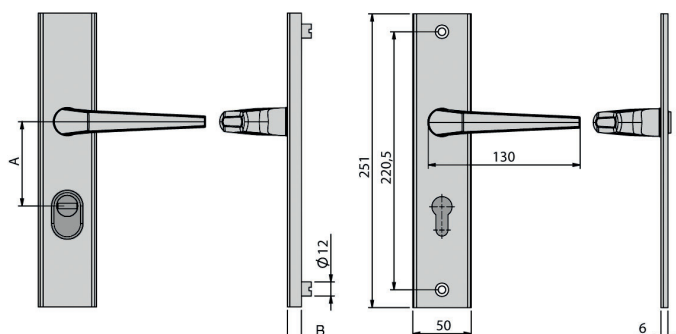
Ausführung					Bestell-Nr.	
A	B	□	Material	Türstärke		
72	12	8	Alu F1	38 - 42	7910-0101	
72	12	8	Alu F2	38 - 42	7910-0102	
88	12	8,5	Alu F1	38 - 42	Ö7910-0101	
88	12	8,5	Alu F2	38 - 42	Ö7910-0102	
92	12	10	Alu F1	38 - 42	7910-0201	
92	12	10	Alu F2	38 - 42	7910-0202	

VMS - ES0 ZA Vollmaterial-Schutzbeschlag



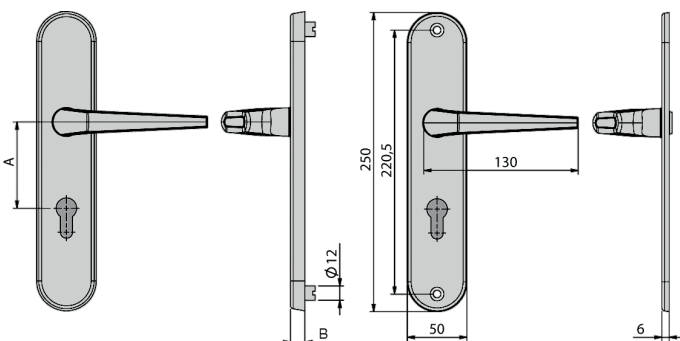
- ♦ Langschild eckig
- ♦ Drücker-Garnitur
- ♦ Drücker: Standard
- ♦ Zylinderüberstand: 10 - 17 mm
- ♦ Innen sichtbare Verschraubung

Optionale Montagesets finden Sie auf Seite 121



Ausführung					Bestell-Nr.	
A	B	□	Material	Türstärke		
72	15	8	Alu F1	38 - 42	7910-0301	

VMS - ES0 Vollmaterial-Schutzbeschlag



- ♦ Langschild rund
- ♦ Drücker-Garnitur
- ♦ Drücker: Standard
- ♦ Innen sichtbare Verschraubung

Optionale Montagesets
finden Sie auf Seite 121



Tür- und
Fensterbeschläge

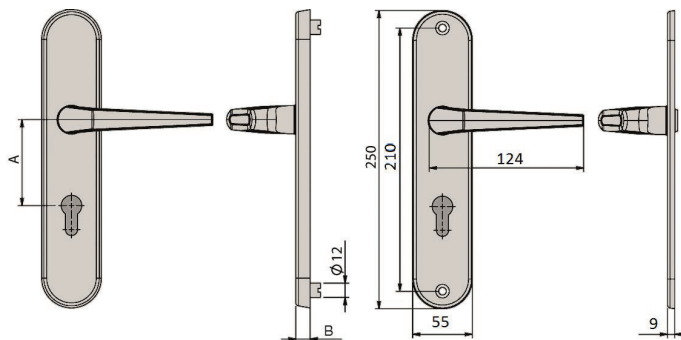
Ausführung				
A	B	□	Material	Türstärke
72	12	8	Alu F1	38 - 42
72	12	8	Alu F2	38 - 42

Bestell-Nr.	
7911-0101	
7911-0102	

Messing Vollmaterial-Schutzbeschlag mit Stahlunterlage



d rund
Garnitur
Standard
Innen-sichtbare Verschraubung



Ausführung				
A	B	□	Ausführung	Türstärke
72	14,5	8	Grp./ Dr.	37 - 42
72	14,5	8	Grp./ Dr. ZA	37 - 42
72	14,5	8	Dr./Dr	37 - 42
72	14,5	8	Dr./Dr. ZA	37 - 42
92	14,5	10	Grp./ Dr. ZA	38 - 42
92	14,5	10	Dr./Dr. ZA	38 - 42

Bestell-Nr.	
7420-1413	
7420-1414	
7420-1415	
7420-1416	
7420-1415	
7420-1416	

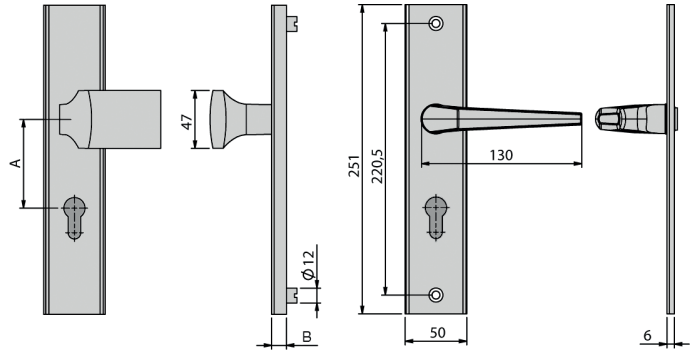
VMS - ES0 Vollmaterial-Schutzbeschlag

Tür- und Fensterbeschläge



- ♦ Langschild eckig
- ♦ Wechsel-Garnitur
- ♦ Knopf: eckig gekröpft (Rechts / Links verwendbar)
- ♦ Drücker: Standard
- ♦ Innen sichtbare Verschraubung

✍ *Optionale Montagesets finden Sie auf Seite 121*



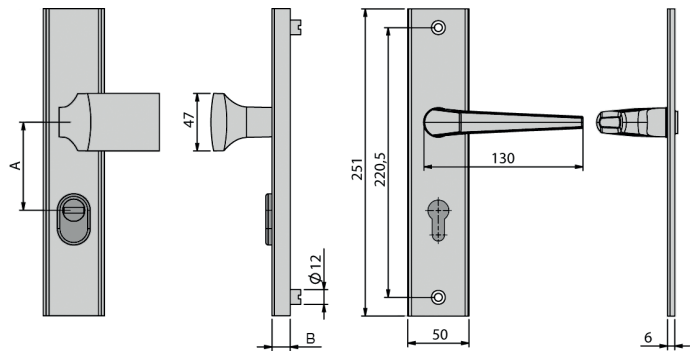
Ausführung					Bestell-Nr.	
A	B	□	Material	Türstärke		
72	12	8	Alu F1	38 - 42	7900-0101	
72	12	8	Alu F2	38 - 42	7900-0102	
72	12	8	Alu Irox	38 - 42	7900-0107	
72	15	8	Alu F1	38 - 42	7900-0501	
72	15	8	Alu F2	38 - 42	7900-0502	
88	12	8,5	Alu F1	38 - 42	Ö7900-0101	
88	12	8,5	Alu F2	38 - 42	Ö7900-0102	
88	15	8,5	Alu F1	38 - 42	Ö7900-0501	
88	15	8,5	Alu F2	38 - 42	Ö7900-0502	
92	12	10	Alu F1	38 - 42	7900-0201	
92	12	10	Alu F2	38 - 42	7900-0202	
92	15	10	Alu F1	38 - 42	7900-0601	
92	15	10	Alu F2	38 - 42	7900-0602	

VMS - ES0 ZA Vollmaterial-Schutzbeschlag



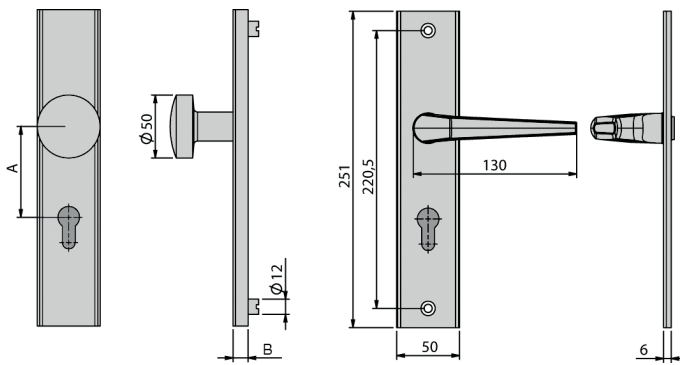
- ♦ Langschild eckig
- ♦ Wechsel-Garnitur
- ♦ Knopf: eckig gekröpft (Rechts / Links verwendbar)
- ♦ Drücker: Standard
- ♦ Zylinderüberstand: 10 - 17 mm
- ♦ Innen sichtbare Verschraubung

✍ *Optionale Montagesets finden Sie auf Seite 121*



Ausführung					Bestell-Nr.	
A	B	□	Material	Türstärke		
72	15	8	Alu F1	38 - 42	7900-0301	
72	15	8	Alu F2	38 - 42	7900-0302	
72	15	8	Alu Irox	38 - 42	7900-0307	
88	15	8,5	Alu F1	38 - 42	Ö7900-0301	
88	15	8,5	Alu F2	38 - 42	Ö7900-0302	
92	15	10	Alu F1	38 - 42	7900-0401	
92	15	10	Alu F2	38 - 42	7900-0402	

VMS - ES0 Vollmaterial-Schutzbeschlag



- ◆ Langschild eckig
- ◆ Wechsel-Garnitur
- ◆ Knopf: gerade (fest)
- ◆ Drücker: Standard
- ◆ Innen sichtbare Verschraubung

Optionale Montagesets
finden Sie auf Seite 121

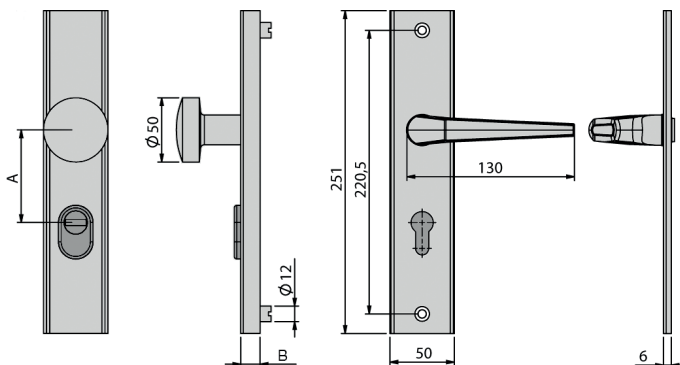


Tür- und
Fensterbeschläge

Ausführung				
A	B	□	Material	Türstärke
72	12	8	Alu F1	38 - 42
72	12	8	Alu F2	38 - 42
72	15	8	Alu F1	38 - 42
72	15	8	Alu F2	38 - 42
88	12	8,5	Alu F1	38 - 42
88	12	8,5	Alu F2	38 - 42
88	15	8,5	Alu F1	38 - 42
88	15	8,5	Alu F2	38 - 42

Bestell-Nr.	
7900-1101	
7900-1102	
7900-1501	
7900-1502	
Ö7900-1101	
Ö7900-1102	
Ö7900-1501	
Ö7900-1502	

VMS - ES0 ZA Vollmaterial-Schutzbeschlag



- ◆ Langschild eckig
- ◆ Wechsel-Garnitur
- ◆ Knopf: gerade (fest)
- ◆ Drücker: Standard
- ◆ Zylinderüberstand: 10 - 17 mm
- ◆ Innen sichtbare Verschraubung

Optionale Montagesets
finden Sie auf Seite 121



Ausführung				
A	B	□	Material	Türstärke
72	15	8	Alu F1	38 - 42
72	15	8	Alu F2	38 - 42
88	15	8,5	Alu F1	38 - 42
88	15	8,5	Alu F2	38 - 42

Bestell-Nr.	
7900-1301	
7900-1302	
Ö7900-1301	
Ö7900-1302	

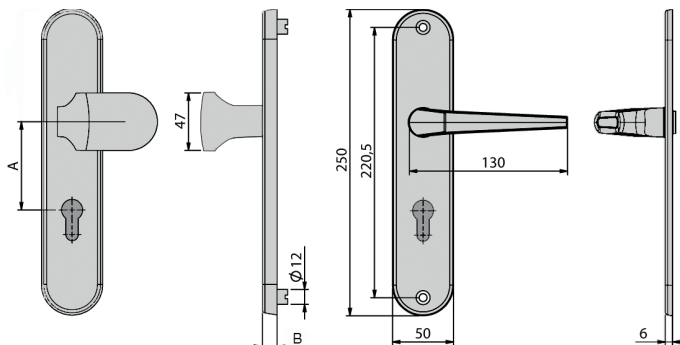
VMS - ES0 Vollmaterial-Schutzbeschlag

Tür- und Fensterbeschläge



- ♦ Langschild rund
- ♦ Wechsel-Garnitur
- ♦ Knopf: rund gekröpft (Rechts / Links verwendbar)
- ♦ Drücker: Standard
- ♦ Innen sichtbare Verschraubung

Optionaler Montagesets finden Sie auf Seite 121



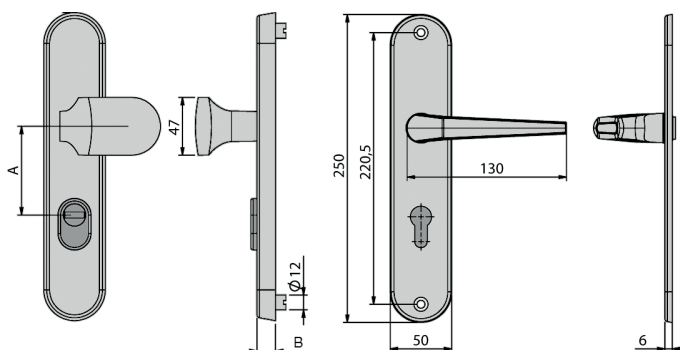
Ausführung					Bestell-Nr.	
A	B	□	Material	Türstärke		
72	12	8	Alu F1	38 - 42	7901-0101	
72	12	8	Alu F2	38 - 42	7901-0102	
72	12	8	Alu Irox	38 - 42	7901-0107	
72	15	8	Alu F1	38 - 42	7901-0501	
72	15	8	Alu F2	38 - 42	7901-0502	
92	15	10	Alu F1	38 - 42	7901-0601	
92	15	10	Alu Irox	38 - 42	7901-0607	
92	15	10	Alu Weiß	38 - 42	7901-0609	

VMS - ES0 ZA Vollmaterial-Schutzbeschlag



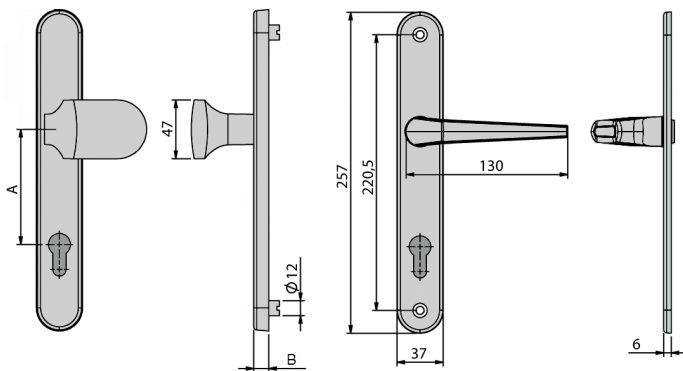
- ♦ Langschild rund
- ♦ Wechsel-Garnitur
- ♦ Knopf: rund gekröpft (Rechts / Links verwendbar)
- ♦ Drücker: Standard
- ♦ Zylinderüberstand: 10 - 17 mm
- ♦ Innen sichtbare Verschraubung

Optionaler Montagesets finden Sie auf Seite 121



Ausführung					Bestell-Nr.	
A	B	□	Material	Türstärke		
72	15	8	Alu F1	38 - 42	7901-0301	
72	15	8	Alu F2	38 - 42	7901-0302	
72	15	8	Alu Irox	38 - 42	7901-0307	
92	15	10	Alu F1	38 - 42	7901-0401	
92	15	10	Alu Irox	38 - 42	7901-0407	
92	15	10	Alu Weiß	38 - 42	7901-0409	

VMS - ES0 Vollmaterial-Schutzbeschlag



- ◆ Schmalrahmenschild rund
- ◆ Wechsel-Garnitur
- ◆ Knopf: rund gekröpft (Rechts / Links verwendbar)
- ◆ Drücker: Standard
- ◆ Innen sichtbare Verschraubung

Optionale Montagesets finden Sie auf Seite 121

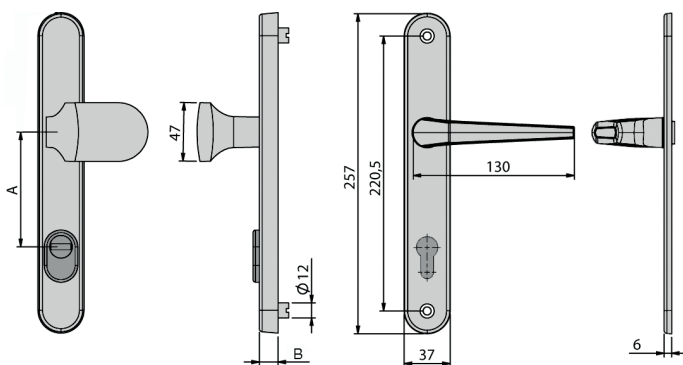


Tür- und Fensterbeschläge

Ausführung				
A	B	□	Material	Türstärke
92	12	8	Alu F1	38 - 42
92	12	8	Alu Weiß	38 - 42
92	15	8	Alu F1	38 - 42
92	15	8	Alu Irox	38 - 42
92	15	8	Alu Weiß	38 - 42

Bestell-Nr.
7903-0201
7903-0209
7903-0601
7903-0607
7903-0609

VMS - ES0 Vollmaterial-Schutzbeschlag



- ◆ Schmalrahmenschild rund
- ◆ Wechsel-Garnitur
- ◆ Knopf: rund gekröpft (Rechts / Links verwendbar)
- ◆ Drücker: Standard
- ◆ Zylinderüberstand: 10 - 17 mm
- ◆ Innen sichtbare Verschraubung

Optionale Montagesets finden Sie auf Seite 121



Ausführung				
A	B	□	Material	Türstärke
92	15	8	Alu F1	38 - 42
92	15	8	Alu Irox	38 - 42
92	15	8	Alu Weiß	38 - 42

Bestell-Nr.
7903-0401
7903-0407
7903-0409

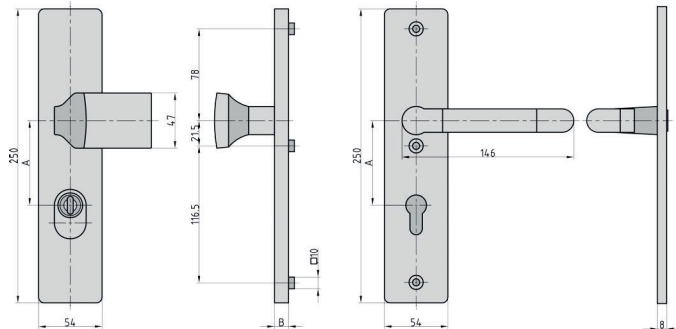
VMS - ES1 ZA Vollmaterial-Schutzbeschlag

Tür- und
Fensterbeschläge



- ♦ Langschild eckig
- ♦ Wechsel-Garnitur
- ♦ Knopf: eckig gekröpft (Rechts / Links verwendbar)
- ♦ Drücker: U-Form
- ♦ Zylinderüberstand: 10 - 17 mm
- ♦ Innen 3-fach sichtbare Verschraubung
- ♦ Geprüft nach DIN 18257 / RAL-RG 607/6 Prüf-Nr. 3-5/16, 3V65

Optionale Montagesets finden Sie auf Seite 121



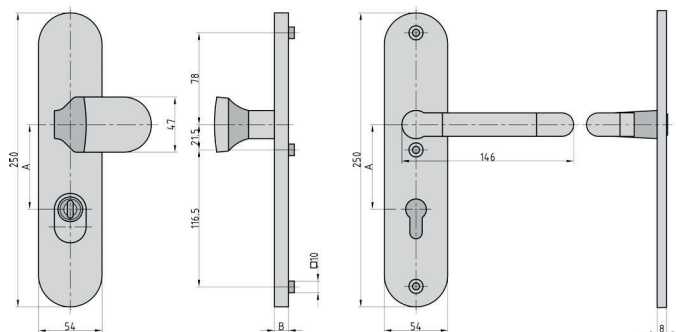
Ausführung					Bestell-Nr.	
A	B	□	Material	Türstärke		
72	15	8	Alu F1	38 - 42	ES17900-0301	
72	15	8	Alu F2	38 - 42	ES17900-0302	
92	15	10	Alu F1	38 - 42	ES17900-0401	
92	15	10	Alu F2	38 - 42	ES17900-0402	

VMS - ES1 ZA Vollmaterial-Schutzbeschlag



- ♦ Langschild rund
- ♦ Wechsel-Garnitur
- ♦ Knopf: rund gekröpft (Rechts / Links verwendbar)
- ♦ Drücker: U-Form
- ♦ Zylinderüberstand: 10 - 17 mm
- ♦ Innen 3-fach sichtbare Verschraubung
- ♦ Geprüft nach DIN 18257 / RAL-RG 607/6 Prüf-Nr. 3-5/16, 3V65

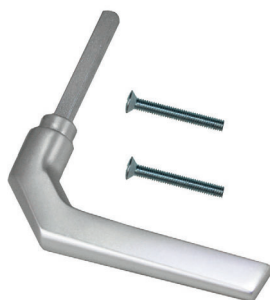
Optionale Montagesets finden Sie auf Seite 121



Ausführung					Bestell-Nr.	
A	B	□	Material	Türstärke		
72	15	8	Alu F1	38 - 42	ES17901-0301	
72	15	8	Alu F2	38 - 42	ES17901-0302	
92	15	10	Alu F1	38 - 42	ES17901-0401	
92	15	10	Alu F2	38 - 42	ES17901-0402	

Optionale Montagesets für VMS - Vollmaterial-Schutzbeschläge

1



2



3



Tür- und
Fensterbeschläge

1 Für Drücker-Garnituren ES0

Ausführung			Bestell-Nr.
Türstärke	Drückerstiftteil	Schrauben	
43 - 47	8 x 105 - F1	2x (M6 x 55)	7900-9900
48 - 52	8 x 110 - F1	2x (M6 x 60)	7900-9901
53 - 57	8 x 115 - F1	2x (M6 x 65)	7900-9902
58 - 62	8 x 120 - F1	2x (M6 x 70)	7900-9903
63 - 67	8 x 125 - F1	2x (M6 x 75)	7900-9904
43 - 47	8 x 105 - F2	2x (M6 x 55)	7900-9910
48 - 52	8 x 110 - F2	2x (M6 x 60)	7900-9911
53 - 57	8 x 115 - F2	2x (M6 x 65)	7900-9912
58 - 62	8 x 120 - F2	2x (M6 x 70)	7900-9913
63 - 67	8 x 125 - F2	2x (M6 x 75)	7900-9914

2 Für Wechsel-Garnituren ES0

Türstärke	Drückerstiftteil	Schrauben	Bestell-Nr.
43 - 47	8 x 95	2x (M6 x 55)	7900-9905
48 - 52	8 x 100	2x (M6 x 60)	7900-9906
53 - 57	8 x 105	2x (M6 x 65)	7900-9907
58 - 62	8 x 110	2x (M6 x 70)	7900-9908
63 - 67	8 x 115	2x (M6 x 75)	7900-9909

3 Für Wechsel-Garnituren ES1

Türstärke	Drückerstiftteil	Schrauben	Bestell-Nr.
43 - 47	8 x 105	3x (M6 x 55)	ES17900-9905
48 - 52	8 x 110	3x (M6 x 60)	ES17900-9906
53 - 57	8 x 115	3x (M6 x 65)	ES17900-9907
58 - 62	8 x 120	3x (M6 x 70)	ES17900-9908
63 - 67	8 x 125	3x (M6 x 75)	ES17900-9909
68 - 72	8 x 120	3x (M6 x 80)	ES17900-9910
78 - 82	8 x 130	3x (M6 x 90)	ES17900-9911
53 - 57	10 x 115	3x (M6 x 65)	ES17900-9917
58 - 62	10 x 120	3x (M6 x 70)	ES17900-9918
63 - 67	10 x 125	3x (M6 x 75)	ES17900-9919

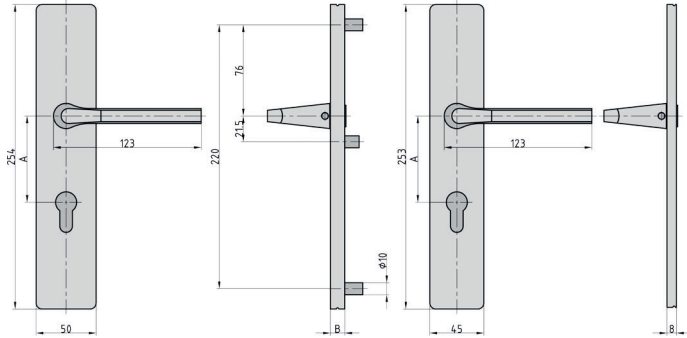


SB APS ES0 Schutzbeschlag

Tür- und
Fensterbeschläge



- ◆ *Langschild eckig*
- ◆ *Drücker-Garnitur*
- ◆ *Drücker: Standard*
- ◆ *Nicht sichtbare Verschraubung*

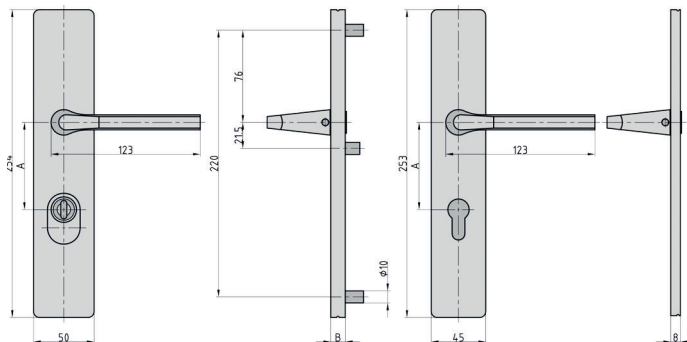


Ausführung					Bestell-Nr.	
A	B	□	Material	Türstärke		
72	12	8	Alu F1	38 - 44	7610-0101	
72	12	8	Alu F2	38 - 44	7610-0102	
92	12	10	Alu F1	50 - 54	7610-0201	

SB APS ES0 ZA Schutzbeschlag

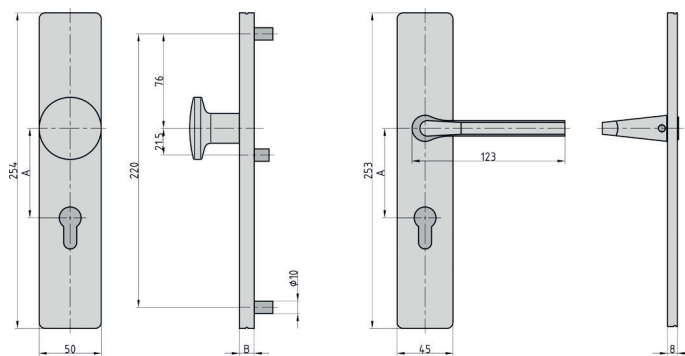


- ◆ *Langschild eckig*
- ◆ *Drücker-Garnitur*
- ◆ *Drücker: Standard*
- ◆ *Zylinderüberstand: 10 - 18 mm*
- ◆ *Nicht sichtbare Verschraubung*



Ausführung					Bestell-Nr.	
A	B	□	Material	Türstärke		
72	15	8	Alu F1	38 - 44	7610-0301	
72	15	8	Alu F2	38 - 44	7610-0302	
92	15	10	Alu F1	50 - 54	7610-0401	
92	15	10	Alu F2	50 - 54	7610-0402	

SB APS ES0 Schutzbeschlag



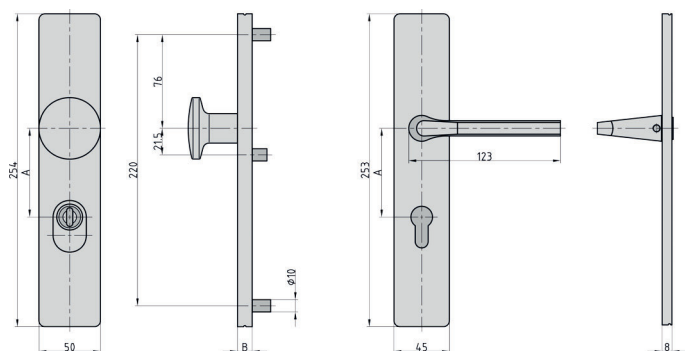
- ♦ *Langschild eckig*
- ♦ *Wechsel-Garnitur*
- ♦ *Knopf: gerade*
- ♦ *Drücker: Standard*
- ♦ *Nicht sichtbare Verschraubung*



Tür- und
Fensterbeschläge

Ausführung					Bestell-Nr.	
A	B	□	Material	Türstärke		
72	12	8	Alu F1	38 - 44	7600-0101	
72	12	8	Alu F2	38 - 44	7600-0102	

SB APS ES0 ZA Schutzbeschlag



- ♦ *Langschild eckig*
- ♦ *Wechsel-Garnitur*
- ♦ *Knopf: gerade*
- ♦ *Drücker: Standard*
- ♦ *Zylinderüberstand: 10 - 18 mm*
- ♦ *Nicht sichtbare Verschraubung*



Ausführung					Bestell-Nr.	
A	B	□	Material	Türstärke		
72	15	8	Alu F1	38 - 44	7600-0301	
72	15	8	Alu F2	38 - 44	7600-0302	
92	15	10	Alu F1	50 - 54	7600-0401	
92	15	10	Alu F2	50 - 54	7600-0402	



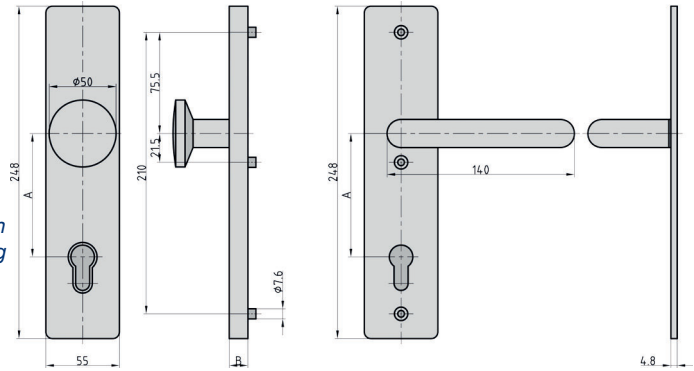
SB APS-2 ES0 Schutzbeschlag

Tür- und
Fensterbeschläge

Edelstahl



- ◆ Langschild eckig
- ◆ Wechsel-Garnitur
- ◆ Knopf: gerade
- ◆ Drücker: U-Form
- ◆ Zylinderüberstand: 11 - 15 mm
- ◆ Innen sichtbare Verschraubung



Ausführung				
A	B	□	Material	Türstärke
72	14	8	Edelstahl	38 - 54

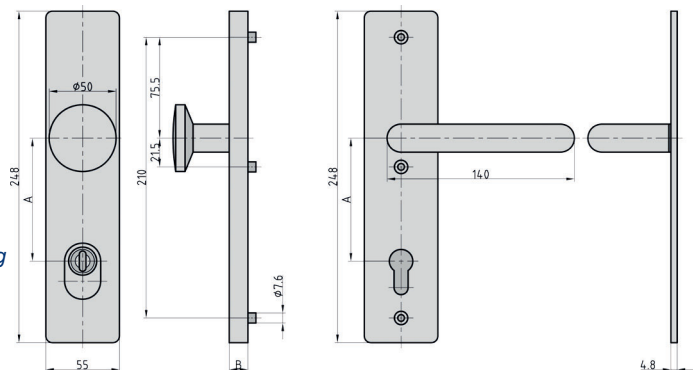
Bestell-Nr.
7500-0108

SB APS-2 ES0 ZA Schutzbeschlag

Edelstahl



- ◆ Langschild eckig
- ◆ Wechsel-Garnitur
- ◆ Knopf: gerade
- ◆ Drücker: U-Form
- ◆ Zylinderüberstand: 8 - 15 mm
- ◆ Innen sichtbare Verschraubung



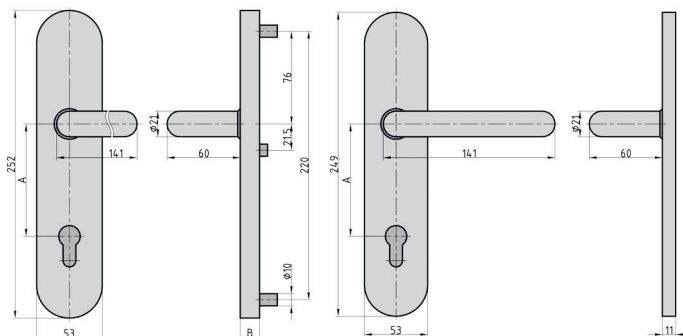
Ausführung				
A	B	□	Material	Türstärke
72	14	8	Edelstahl	38 - 54

Bestell-Nr.
7500-0308

SB APS-3 ES2 Schutzbeschlag

Edelstahl

Tür- und
Fensterbeschläge



- ◆ *Langschild rund*
- ◆ *Drücker-Garnitur*
- ◆ *Drücker: U-Form*
- ◆ *Nicht sichtbare Verschraubung*
- ◆ *Geprüft nach
DIN 18257 / RAL-RG 607/6
Prüf-Nr. 3-6/16, 3V68*

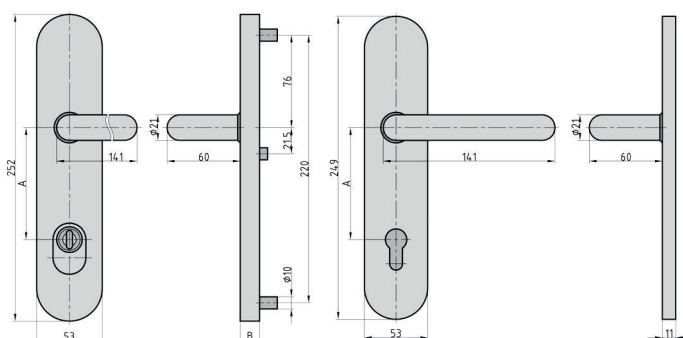


Ausführung				
A	B	□	Material	Türstärke
72	15	8	Edelstahl	38 - 54
88	15	8,5	Edelstahl	38 - 54
92	15	10	Edelstahl	38 - 54

Bestell-Nr.
7219-0108
Ö7219-0108
7219-0208

SB APS-3 ES2 ZA Schutzbeschlag

Edelstahl



- ◆ *Langschild rund*
- ◆ *Drücker-Garnitur*
- ◆ *Drücker: U-Form*
- ◆ *Zylinderüberstand: 14 - 18 mm*
- ◆ *Nicht sichtbare Verschraubung*
- ◆ *Geprüft nach
DIN 18257 / RAL-RG 607/6
Prüf-Nr. 3-6/16, 3V68*



Ausführung				
A	B	□	Material	Türstärke
72	15	8	Edelstahl	38 - 54
88	15	8,5	Edelstahl	38 - 54
92	15	10	Edelstahl	38 - 54

Bestell-Nr.
7219-0308
Ö7219-0308
7219-0408



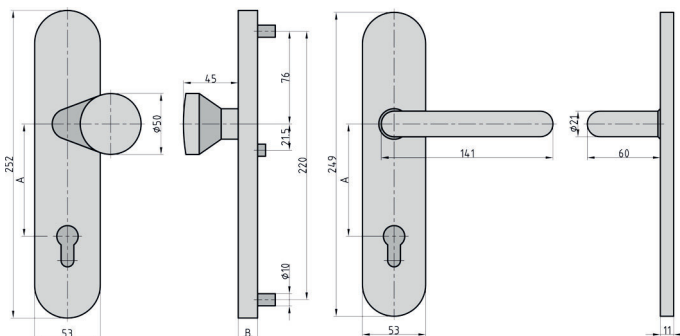
SB APS-3 ES2 Schutzbeschlag

Tür- und Fensterbeschläge

Edelstahl



- ♦ Langschild rund
- ♦ Wechsel-Garnitur
- ♦ Knopf: rund gekröpft
- ♦ Drücker: U-Form
- ♦ Nicht sichtbare Verschraubung
- ♦ Geprüft nach
DIN 18257 / RAL-RG 607/6
Prüf-Nr. 3-6/16, 3V68



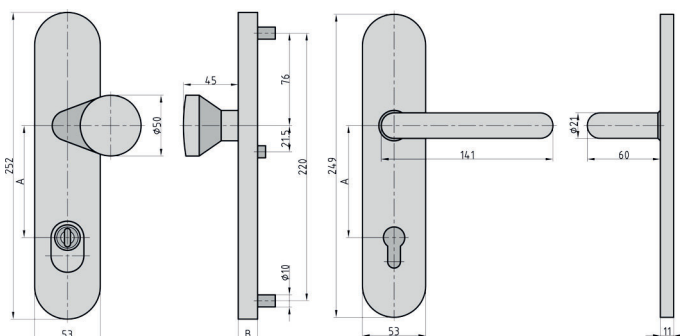
Ausführung					Bestell-Nr.	
A	B	□	Material	Türstärke		
72	15	8	Edelstahl	38 - 54	7209-0108	
88	15	8,5	Edelstahl	38 - 54	Ö7209-0108	
92	15	10	Edelstahl	38 - 54	7209-0208	

SB APS-3 ES2 ZA Schutzbeschlag

Edelstahl



- ♦ Langschild rund
- ♦ Wechsel-Garnitur
- ♦ Knopf: rund gekröpft
- ♦ Drücker: U-Form
- ♦ Zylinderüberstand: 14 - 18 mm
- ♦ Nicht sichtbare Verschraubung
- ♦ Geprüft nach
DIN 18257 / RAL-RG 607/6
Prüf-Nr. 3-6/16, 3V68

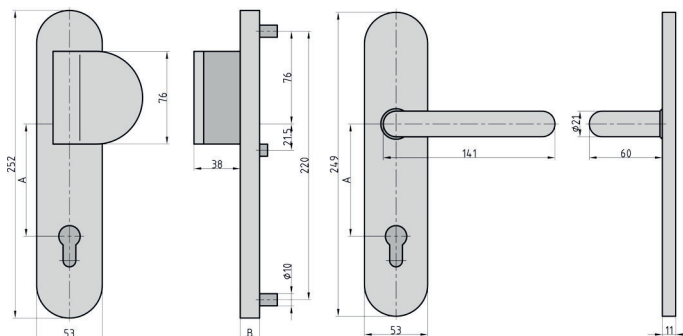


Ausführung					Bestell-Nr.	
A	B	□	Material	Türstärke		
72	15	8	Edelstahl	38 - 54	7209-0308	
88	15	8,5	Edelstahl	38 - 54	Ö7209-0308	
92	15	10	Edelstahl	38 - 54	7209-0408	

SB APS-3 ES2 Schutzbeschlag

Edelstahl

Tür- und
Fensterbeschläge



- ◆ *Langschild rund*
- ◆ *Wechsel-Garnitur*
- ◆ *Griffplatte: rund gekröpft*
- ◆ *Drücker: U-Form*
- ◆ *Nicht sichtbare Verschraubung*
- ◆ *Geprüft nach*
DIN 18257 / RAL-RG 607/6
Prüf-Nr. 3-6/16, 3V68

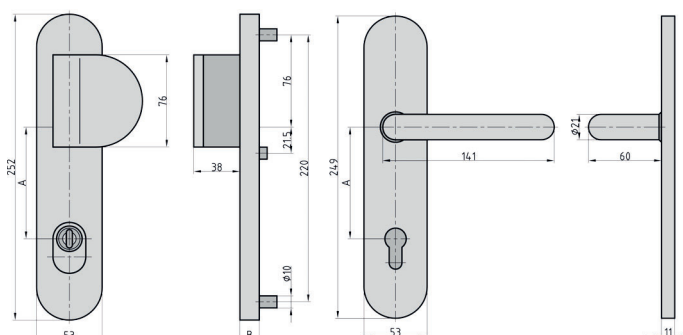


Ausführung				
A	B	□	Material	Türstärke
72	15	8	Edelstahl	38 - 54
88	15	8,5	Edelstahl	38 - 54
92	15	10	Edelstahl	38 - 54

Bestell-Nr.
7209-3108
Ö7209-3108
7209-3208

SB APS-3 ES2 ZA Schutzbeschlag

Edelstahl



- ◆ *Langschild rund*
- ◆ *Wechsel-Garnitur*
- ◆ *Griffplatte: rund gekröpft*
- ◆ *Drücker: U-Form*
- ◆ *Zylinderüberstand: 14 - 18 mm*
- ◆ *Nicht sichtbare Verschraubung*
- ◆ *Geprüft nach*
DIN 18257 / RAL-RG 607/6
Prüf-Nr. 3-6/16, 3V68



Ausführung				
A	B	□	Material	Türstärke
72	15	8	Edelstahl	38 - 54
88	15	8,5	Edelstahl	38 - 54
92	15	10	Edelstahl	38 - 54

Bestell-Nr.
7209-3308
Ö7209-3308
7209-3408

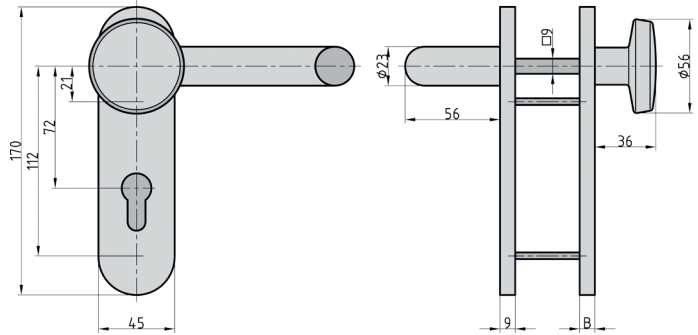


ZT/FS APS FS-Beschlag

Tür- und
Fensterbeschläge



- ♦ Kurzschild rund
- ♦ Wechsel-Garnitur
- ♦ Knopf: gerade
- ♦ Drücker: U-Form
- ♦ Schwarz
- ♦ Stahlkern im Drücker
- ♦ Geprüft nach DIN 18273



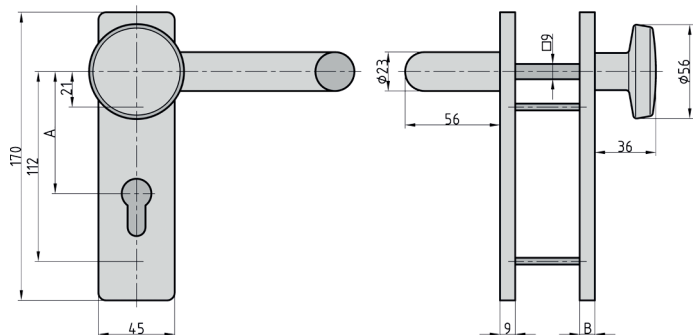
Ausführung				
A	B	□	Material	Türstärke
72	9	9	Kunststoff	44 - 66

Bestell-Nr.
7529-0100

ZT/FS APS FS-Beschlag



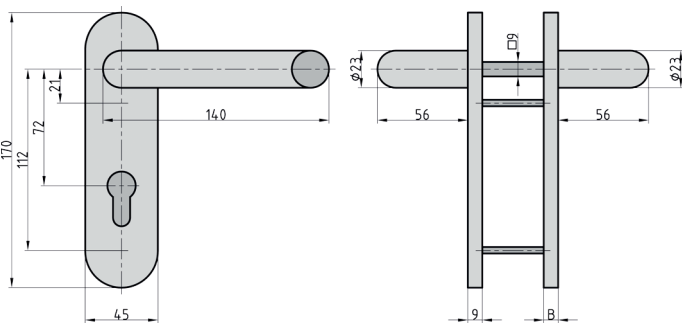
- ♦ Kurzschild eckig
- ♦ Wechsel-Garnitur
- ♦ Knopf: gerade
- ♦ Drücker: U-Form
- ♦ Schwarz
- ♦ Stahlkern im Drücker
- ♦ Geprüft nach DIN 18273



Ausführung				
A	B	□	Material	Türstärke
72	9	9	Kunststoff	44 - 66

Bestell-Nr.
7522-0100

ZT/FS APS FS-Beschlag



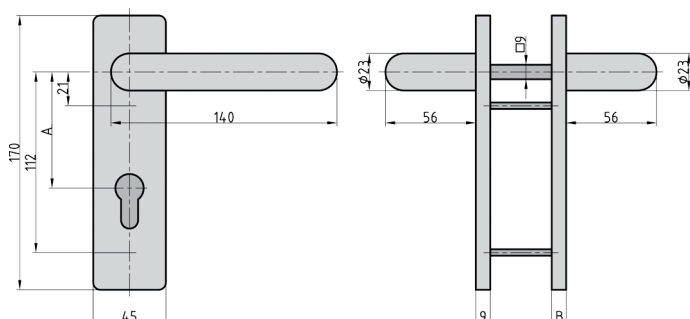
- ◆ Kurzschild rund
- ◆ Drücker-Garnitur
- ◆ Drücker: U-Form
- ◆ Schwarz
- ◆ Stahlkern im Drücker
- ◆ Geprüft nach DIN 18273



Ausführung				
A	B	□	Material	Türstärke
72	9	9	Kunststoff	44 - 66

Bestell-Nr.
7529-0200

ZT/FS APS FS-Beschlag



- ◆ Kurzschild eckig
- ◆ Drücker-Garnitur
- ◆ Drücker: U-Form
- ◆ Schwarz
- ◆ Stahlkern im Drücker
- ◆ Geprüft nach DIN 18273



Ausführung				
A	B	□	Material	Türstärke
72	9	9	Kunststoff	44 - 66

Bestell-Nr.
7522-0200

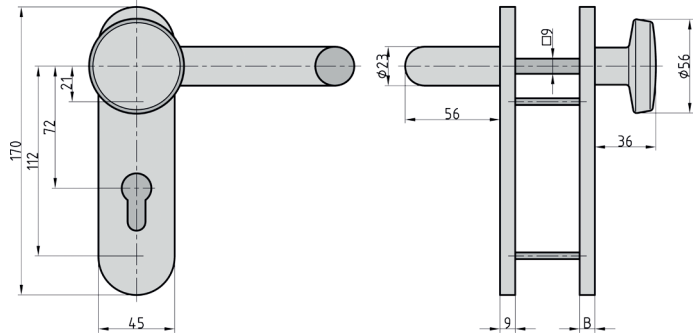


ZT/FS APS FS-Beschlag

Tür- und
Fensterbeschläge



- ♦ Kurzschild rund
- ♦ Wechsel-Garnitur
- ♦ Knopf: gerade
- ♦ Drücker: U-Form
- ♦ Stahlkern im Drücker
- ♦ Fest-/drehbare Drücker-Lagerung
- ♦ Geprüft nach DIN 18273

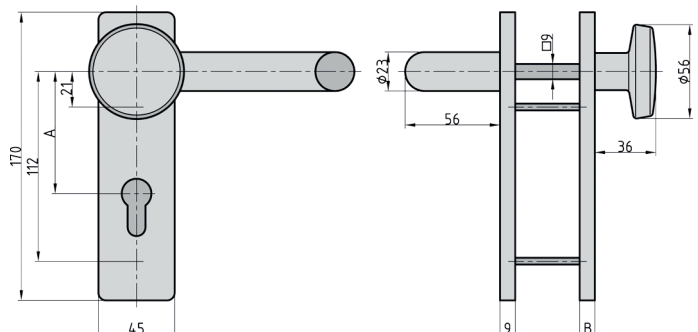


Ausführung					Bestell-Nr.	
A	B	□	Material	Türstärke		
72	9	9	Alu F1	44 - 66	7519-0101	

ZT/FS APS FS-Beschlag

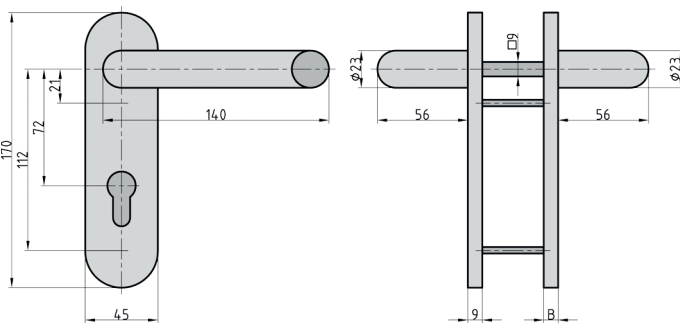


- ♦ Kurzschild eckig
- ♦ Wechsel-Garnitur
- ♦ Knopf: gerade
- ♦ Drücker: U-Form
- ♦ Stahlkern im Drücker
- ♦ Fest-/drehbare Drücker-Lagerung
- ♦ Geprüft nach DIN 18273



Ausführung					Bestell-Nr.	
A	B	□	Material	Türstärke		
72	9	9	Alu F1	44 - 66	7521-0101	

ZT/FS APS FS-Beschlag



- ◆ Kurzschild *rund*
- ◆ Drücker-Garnitur
- ◆ Drücker: *U-Form*
- ◆ Stahlkern im Drücker
- ◆ *Fest-/drehbare* Drücker-Lagerung
- ◆ Geprüft nach DIN 18273

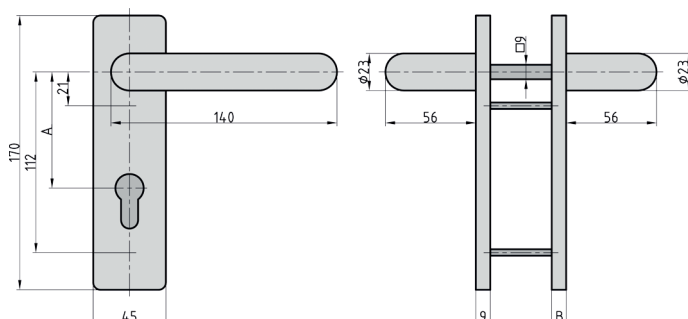


Tür- und
Fensterbeschläge

Ausführung				
A	B	□	Material	Türstärke
72	9	9	Alu F1	44 - 66

Bestell-Nr.
7519-0501

ZT/FS 2100 FS-Beschlag



- ◆ Kurzschild *eckig*
- ◆ Drücker-Garnitur
- ◆ Drücker: *U-Form*
- ◆ Stahlkern im Drücker
- ◆ *Fest-/drehbare* Drücker-Lagerung
- ◆ Geprüft nach DIN 18273



Ausführung				
A	B	□	Material	Türstärke
72	9	9	Alu F1	44 - 66

Bestell-Nr.
7521-0501

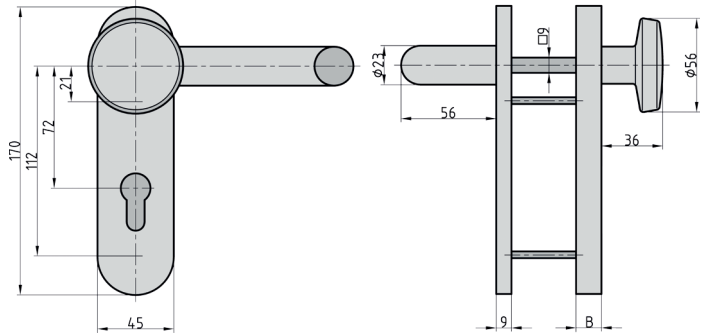


SB/FS APS FS-Schutzbeschlag ES1

Tür- und
Fensterbeschläge



- ◆ Kurzschild rund
- ◆ Wechsel-Garnitur
- ◆ Knopf: gerade
- ◆ Drücker: U-Form
- ◆ Stahlkern im Drücker
- ◆ Fest-/drehbare Drücker-Lagerung
- ◆ Geprüft nach DIN 18257



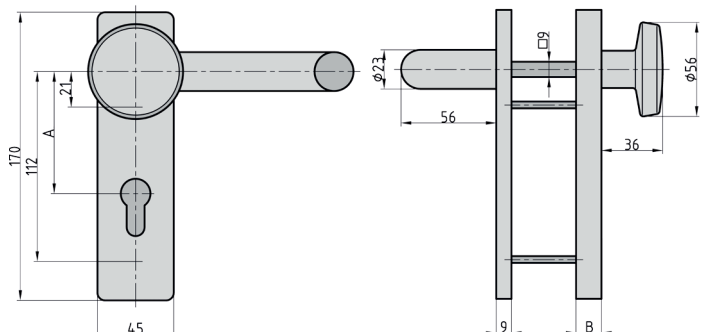
Ausführung				
A	B	□	Material	Türstärke
72	15	9	Alu F1	44 - 66

Bestell-Nr.
7529-0101

SB/FS APS FS-Schutzbeschlag ES1



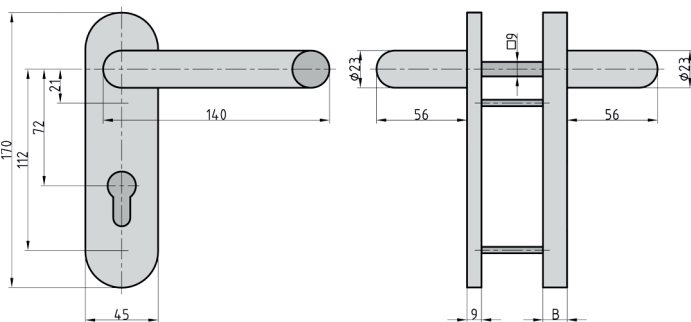
- ◆ Kurzschild eckig
- ◆ Wechsel-Garnitur
- ◆ Knopf: gerade
- ◆ Drücker: U-Form
- ◆ Stahlkern im Drücker
- ◆ Fest-/drehbare Drücker-Lagerung
- ◆ Geprüft nach DIN 18257



Ausführung				
A	B	□	Material	Türstärke
72	15	9	Alu F1	44 - 66

Bestell-Nr.
7520-0101

SB/FS APS FS-Schutzbeschlag ES1



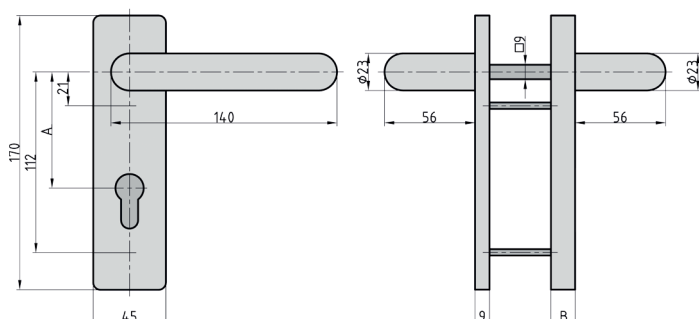
- ◆ Kurzschild rund
- ◆ Drücker-Garnitur
- ◆ Drücker: U-Form
- ◆ Stahlkern im Drücker
- ◆ Fest-/drehbare Drücker-Lagerung
- ◆ Geprüft nach DIN 18257



Ausführung				
A	B	□	Material	Türstärke
72	15	9	Alu F1	44 - 66

Bestell-Nr.
7529-0501

SB/FS APS FS-Schutzbeschlag ES1



- ◆ Kurzschild eckig
- ◆ Drücker-Garnitur
- ◆ Drücker: U-Form
- ◆ Stahlkern im Drücker
- ◆ Fest-/drehbare Drücker-Lagerung
- ◆ Geprüft nach DIN 18257



Ausführung				
A	B	□	Material	Türstärke
72	15	9	Alu F1	44 - 66

Bestell-Nr.
7520-0501

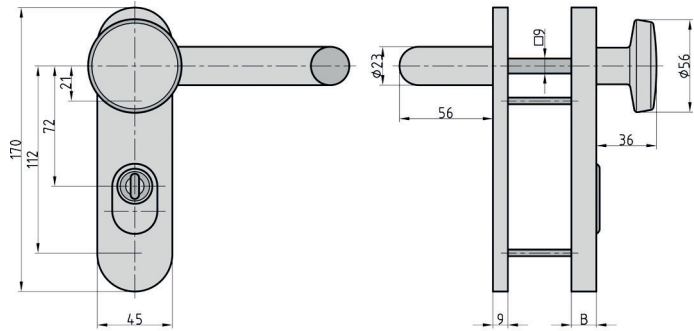


SB/FS APS ZA FS-Schutzbeschlag ES1

Tür- und
Fensterbeschläge



- ◆ Kurzschild *rund*
- ◆ Wechsel-Garnitur
- ◆ Knopf: *gerade*
- ◆ Drücker: *U-Form*
- ◆ Stahlkern im Drücker
- ◆ Zylinderüberstand: 8 - 15 mm
- ◆ Fest-/drehbare Drücker-Lagerung
- ◆ Geprüft nach DIN 18257

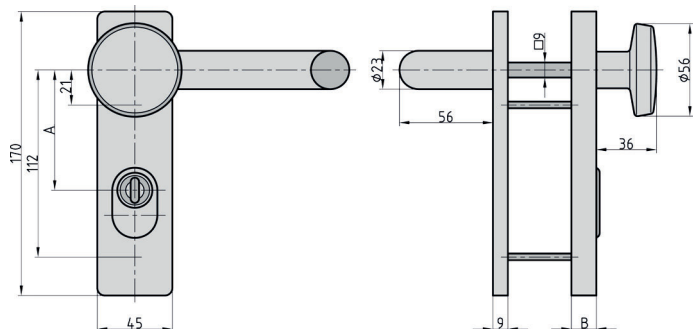


Ausführung					Bestell-Nr.	
A	B	□	Material	Türstärke		
72	15	9	Alu F1	44 - 66	7529-0301	

SB/FS APS ZA FS-Schutzbeschlag ES1

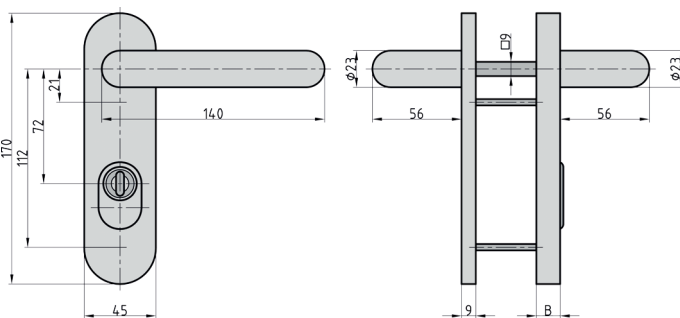


- ◆ Kurzschild *eckig*
- ◆ Wechsel-Garnitur
- ◆ Knopf: *gerade*
- ◆ Drücker: *U-Form*
- ◆ Stahlkern im Drücker
- ◆ Zylinderüberstand: 8 - 15 mm
- ◆ Fest-/drehbare Drücker-Lagerung
- ◆ Geprüft nach DIN 18257



Ausführung					Bestell-Nr.	
A	B	□	Material	Türstärke		
72	15	9	Alu F1	44 - 66	7520-0301	

SB/FS APS ZA FS-Schutzbeschlag ES1



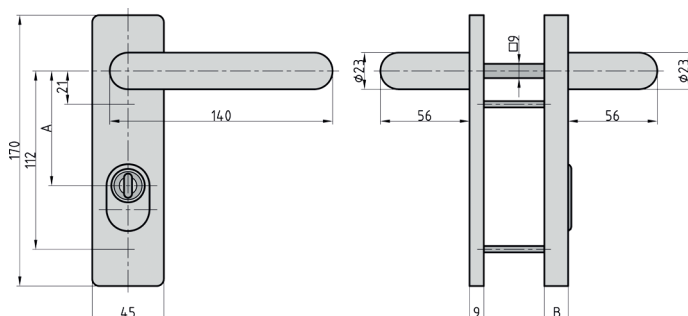
- ◆ Kurzschild rund
- ◆ Drücker-Garnitur
- ◆ Drücker: U-Form
- ◆ Stahlkern im Drücker
- ◆ Zylinderüberstand: 8 - 15 mm
- ◆ Fest-/drehbare Drücker-Lagerung
- ◆ Geprüft nach DIN 18257



Ausführung				
A	B	□	Material	Türstärke
72	15	9	Alu F1	44 - 66

Bestell-Nr.
7529-0701

SB/FS APS ZA FS-Schutzbeschlag ES1



- ◆ Kurzschild eckig
- ◆ Drücker-Garnitur
- ◆ Drücker: U-Form
- ◆ Stahlkern im Drücker
- ◆ Zylinderüberstand: 8 - 15 mm
- ◆ Fest-/drehbare Drücker-Lagerung
- ◆ Geprüft nach DIN 18257



Ausführung				
A	B	□	Material	Türstärke
72	15	9	Alu F1	44 - 66

Bestell-Nr.
7520-0701



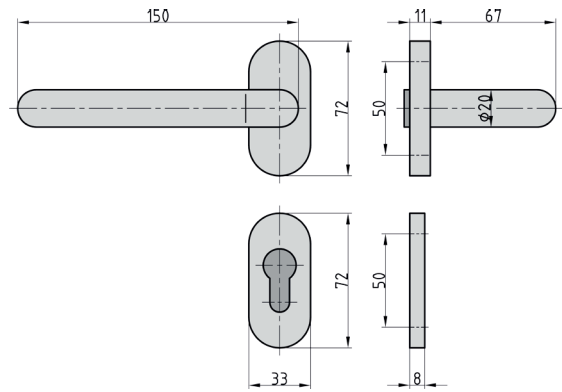
ZB APS PZ Schmalrahmen-Garnitur

Tür- und
Fensterbeschläge



Edelstahl

- ◆ Für Profilrahmentüren
- ◆ Drücker-Garnitur
- ◆ Drücker U-Form
- ◆ Rosette oval
- ◆ Nicht sichtbare Verschraubung
- ◆ Fest-/drehbare Drücker-Lagerung
- ◆ Rückholfedermechanismus



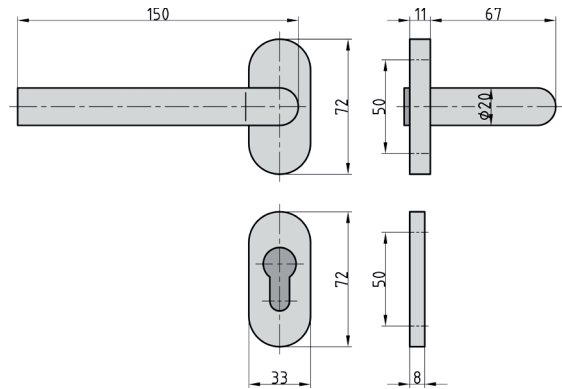
Ausführung			Bestell-Nr.	
□	Material	Türstärke		
8	Edelstahl	38 - 45	7301-0208	

ZB APS PZ Schmalrahmen-Garnitur



Edelstahl

- ◆ Für Profilrahmentüren
- ◆ Drücker-Garnitur
- ◆ Drücker L-Form
- ◆ Rosette oval
- ◆ Nicht sichtbare Verschraubung
- ◆ Fest-/drehbare Drücker-Lagerung
- ◆ Rückholfedermechanismus



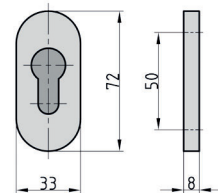
Ausführung			Bestell-Nr.	
□	Material	Türstärke		
8	Edelstahl	38 - 45	7302-0208	

ZBR APS PZ Schmalrahmen-Rosettenpaar



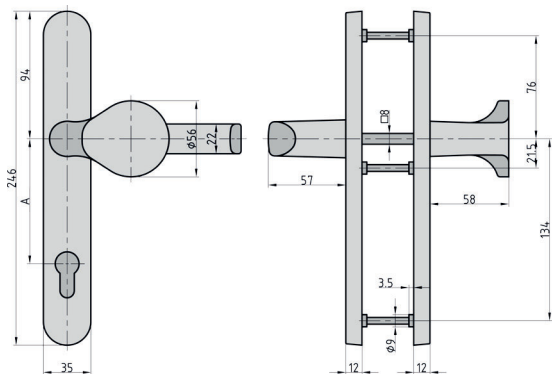
Edelstahl

- ◆ Für Profilrahmentüren
- ◆ Rosette oval
- ◆ Nicht sichtbare Verschraubung



Ausführung		Bestell-Nr.	
Material	Türstärke		
Edelstahl	38 - 45	7300-0608	

SRW APS PZ Schmalrahmen-Garnitur



- ◆ Für Profilrahmentüren
- ◆ Langschild rund
- ◆ Wechsel-Garnitur
- ◆ Knopf: rund gekröpft
- ◆ Drücker L-Form
- ◆ Innen sichtbare Verschraubung
- ◆ Fest-/drehbare Drücker-Lagerung
- ◆ Rückholfedermechanismus

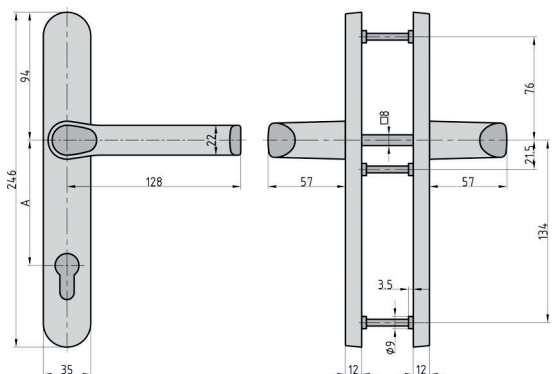


Tür- und
Fensterbeschläge

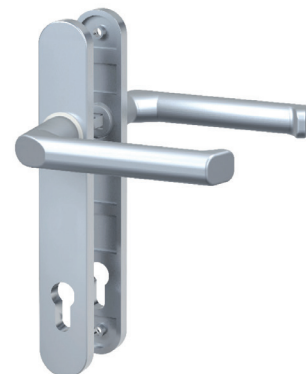
Ausführung			
A	□	Material	Türstärke
92	8	Alu F1	38 - 54
92	8	Alu Weiß	38 - 54

Bestell-Nr.
7815-0101
7815-0109

SR APS PZ Schmalrahmen-Garnitur



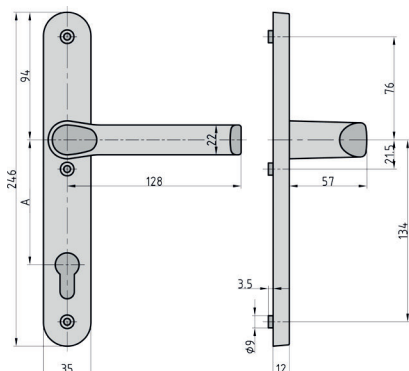
- ◆ Für Profilrahmentüren
- ◆ Langschild rund
- ◆ Drücker-Garnitur
- ◆ Drücker L-Form
- ◆ Innen sichtbare Verschraubung
- ◆ Fest-/drehbare Drücker-Lagerung
- ◆ Rückholfedermechanismus



Ausführung			
A	□	Material	Türstärke
92	8	Alu F1	38 - 54
92	8	Alu Weiß	38 - 54

Bestell-Nr.
7810-0101
7810-0109

SR APS PZ 1/2-Schmalrahmen-Garnitur



- ◆ Für Profilrahmentüren
- ◆ Langschild rund
- ◆ Drücker-1/2-Garnitur (innen)
- ◆ Drücker L-Form
- ◆ Innen sichtbare Verschraubung
- ◆ Fest-/drehbare Drücker-Lagerung
- ◆ Rückholfedermechanismus



Ausführung			
A	□	Material	Türstärke
92	8	Alu F1	38 - 54
92	8	Alu Weiß	38 - 54

Bestell-Nr.
7811-0101
7811-0109

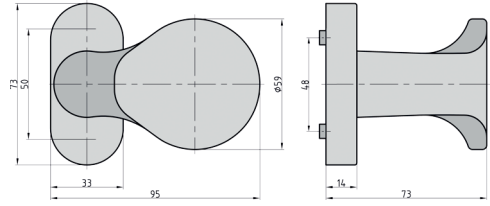


SR APS Schmalrahmen-Knopf auf Rosette

Tür- und Fensterbeschläge



- ♦ Für Profilrahmentüren
- ♦ Rosette oval
- ♦ Nicht sichtbare Verschraubung

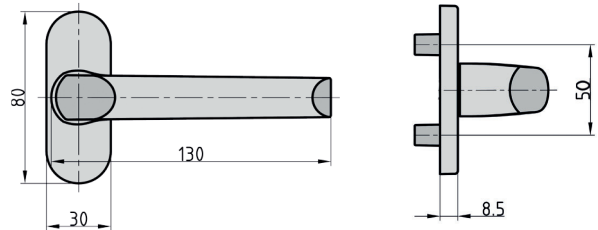


Ausführung			Bestell-Nr.
□	Material	Lagerung	
8	Alu F1	Feststehend	7812-0101
8	Alu Weiß	Feststehend	7812-0109
8	Alu F1	Drehbar	7813-0101
8	Alu Weiß	Drehbar	7813-0109

SR APS Schmalrahmen-Drücker auf Rosette



- ♦ Für Profilrahmentüren
- ♦ Rosette oval
- ♦ Nicht sichtbare Verschraubung
- ♦ Fest-/drehbare Drücker-Lagerung
- ♦ Rückholfedermechanismus

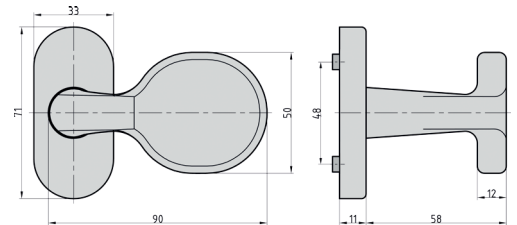


Ausführung		Bestell-Nr.
□	Material	
8	Alu F1	7822-0101
8	Alu Weiß	7822-0109

SR APS Schmalrahmen-Knopf auf Rosette

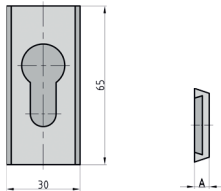


- ♦ Für Profilrahmentüren
- ♦ Rosette oval
- ♦ Nicht sichtbare Verschraubung



Ausführung			Bestell-Nr.
□	Material	Lagerung	
8	Edelstahl	Feststehend	7812-0108
8	Edelstahl	Drehbar	7813-0108

SR APS PZ Schutzrosette



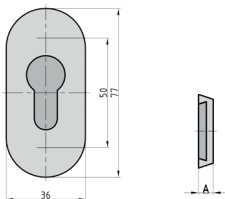
- ♦ Für Metalltüren
- ♦ Schutz-Schieberosette eckig
- ♦ Nicht sichtbare Verschraubung



Tür- und
Fensterbeschläge

Ausführung		Bestell-Nr.	Netto
A	Material		
6	Alu F1	7536-0101	
6	Alu F2	7536-0102	
6	Alu Weiß	7536-0199	
9	Alu F1	7536-0201	
9	Alu F2	7536-0202	
9	Alu Weiß	7536-0299	
14	Alu F1	7536-0401	
14	Alu F2	7536-0402	
14	Alu Weiß	7536-0499	

SR APS PZ Schmalrahmen-Schutzrosette



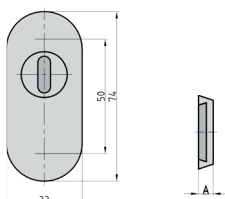
- ♦ Für Profilrahmentüren
- ♦ Schutz-Schieberosette oval
- ♦ Nicht sichtbare Verschraubung



Edelstahl

Ausführung		Bestell-Nr.	Netto
A	Material		
6	Edelstahl	7820-0218	
9	Alu F1	7820-0101	
9	Alu Weiß	7820-0109	
9	Edelstahl	7820-0208	
14	Edelstahl	7820-0228	

SR APS ZA Schmalrahmen-Schutzrosette



- ♦ Für Profilrahmentüren
- ♦ Schutz-Schieberosette oval
- ♦ Nicht sichtbare Verschraubung



Edelstahl

Ausführung		Bestell-Nr.	Netto
A	Material		
11	Edelstahl	7820-0318	
14	Edelstahl	7820-0308	

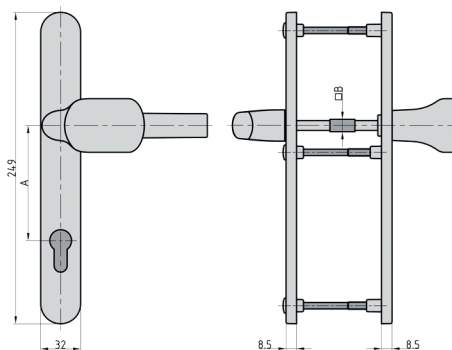


SRW APS PZ Schmalrahmen-Garnitur

Tür- und Fensterbeschläge



- ♦ Für Profilrahmentüren
- ♦ Langschild rund
- ♦ Wechsel-Garnitur
- ♦ Knopf: rund gekröpft
- ♦ Drücker L-Form
- ♦ Innen sichtbare Verschraubung
- ♦ Fest-/drehbare Drücker-Lagerung



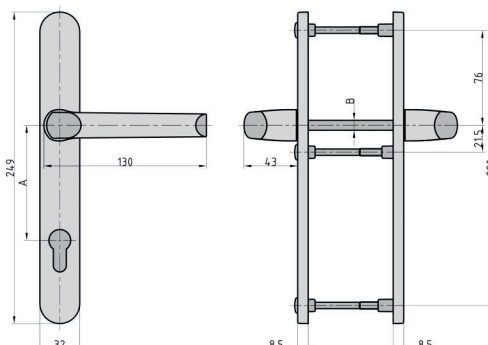
Ausführung			
A	□	Material	Türstärke
92	8	Alu Silber	45 - 82
92	8	Alu Edelstahlfarben	45 - 82
92	8	Alu Weiß	45 - 82

Bestell-Nr.
7835-0101
7835-0107
7835-0109

SR APS PZ Schmalrahmen-Garnitur



- ♦ Für Profilrahmentüren
- ♦ Langschild rund
- ♦ Drücker-Garnitur
- ♦ Drücker L-Form
- ♦ Innen sichtbare Verschraubung
- ♦ Fest-/drehbare Drücker-Lagerung



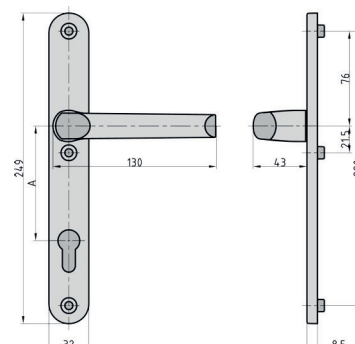
Ausführung			
A	□	Material	Türstärke
92	8	Alu Silber	45 - 82
92	8	Alu Edelstahlfarben	45 - 82
92	8	Alu Weiß	45 - 82

Bestell-Nr.
7830-0101
7830-0107
7830-0109

SR APS PZ 1/2-Schmalrahmen-Garnitur



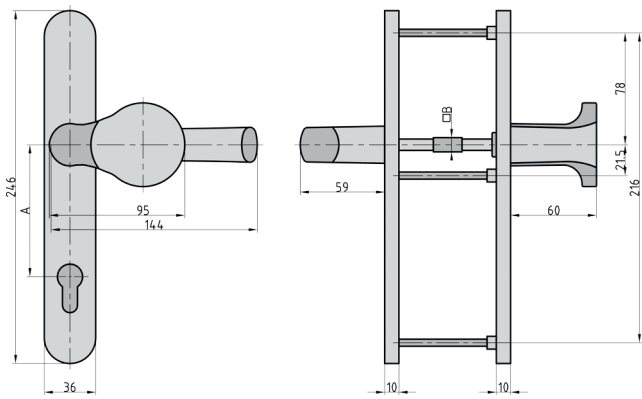
- ♦ Für Profilrahmentüren
- ♦ Langschild rund
- ♦ Drücker-1/2-Garnitur (innen)
- ♦ Drücker L-Form
- ♦ Sichtbare Verschraubung
- ♦ Fest-/drehbare Drücker-Lagerung
- ♦ Ohne Schraubverbindung



Ausführung			
A	□	Material	Türstärke
92	8	Alu Silber	45 - 82
92	8	Alu Edelstahlfarben	45 - 82
92	8	Alu Weiß	45 - 82

Bestell-Nr.
7831-0101
7831-0107
7831-0109

SRW APS PZ Schmalrahmen-Garnitur



- ◆ Für Profilrahmentüren
- ◆ Langschild rund
- ◆ Wechsel-Garnitur
- ◆ Knopf: rund gekröpft
- ◆ Drücker L-Form
- ◆ Nicht sichtbare Verschraubung
- ◆ Fest-/drehbare Drücker-Lagerung
- ◆ Rückholfedermechanismus



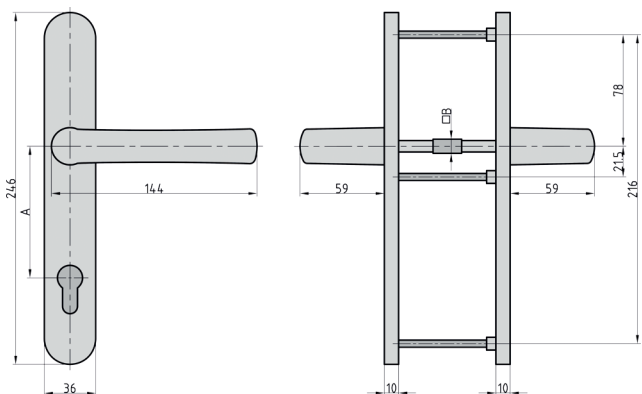
Edelstahl

Tür- und
Fensterbeschläge

Ausführung			
A	□	Material	Türstärke
92	8	Edelstahl	45 - 82

Bestell-Nr.
7840-0108

SR APS PZ Schmalrahmen-Garnitur



- ◆ Für Profilrahmentüren
- ◆ Langschild rund
- ◆ Drücker-Garnitur
- ◆ Drücker L-Form
- ◆ Nicht sichtbare Verschraubung
- ◆ Fest-/drehbare Drücker-Lagerung
- ◆ Rückholfedermechanismus

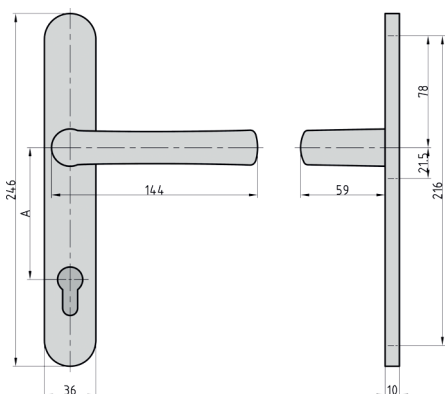


Edelstahl

Ausführung			
A	□	Material	Türstärke
92	8	Edelstahl	45 - 82

Bestell-Nr.
7838-0108

SR APS PZ 1/2-Schmalrahmen-Garnitur



- ◆ Für Profilrahmentüren
- ◆ Langschild rund
- ◆ Drücker-1/2-Garnitur (innen)
- ◆ Drücker L-Form
- ◆ Nicht sichtbare Verschraubung
- ◆ Fest-/drehbare Drücker-Lagerung
- ◆ Rückholfedermechanismus
- ◆ Ohne Schraubverbindung



Edelstahl

Ausführung			
A	□	Material	Türstärke
92	8	Edelstahl	

Bestell-Nr.
7839-0108



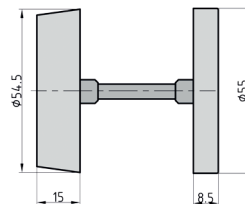
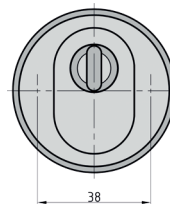
SR APS ZA Schutzrosette

Tür- und Fensterbeschläge



Edelstahl

- ♦ Für Holztüren
- ♦ Nicht sichtbare Verschraubung
- ♦ Inklusive Innenrosette
- ♦ Zylinderüberstand: 8 - 15 mm



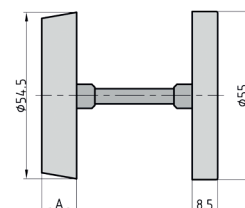
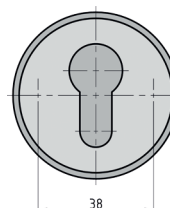
Ausführung			Bestell-Nr.	
A	Material	Türstärke		
15	Edelstahl	38 - 54	7530-0308	

SR APS PZ Schutzrosette



- ♦ Für Holztüren
- ♦ Nicht sichtbare Verschraubung
- ♦ Inklusive Innenrosette

Optionale Montagesets
für andere Türstärken auf Anfrage



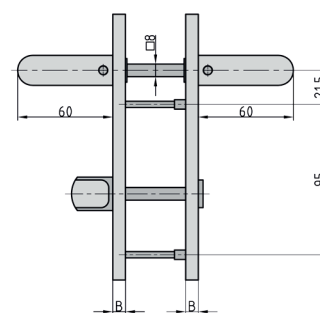
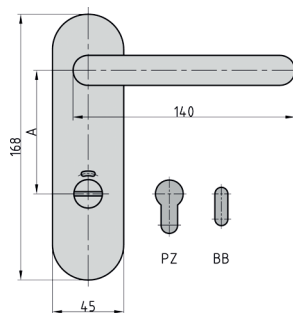
Ausführung			Bestell-Nr.	
A	Material	Türstärke		
12	Alu F1	38 - 47	7535-0101	
12	Alu F2	38 - 47	7535-0102	
12	Alu F4	38 - 47	7535-0104	
15	Alu F1	38 - 47	7535-0201	
15	Alu F2	38 - 47	7535-0202	
15	Alu F4	38 - 47	7535-0204	

ZB APS Kurzschild-Garnitur



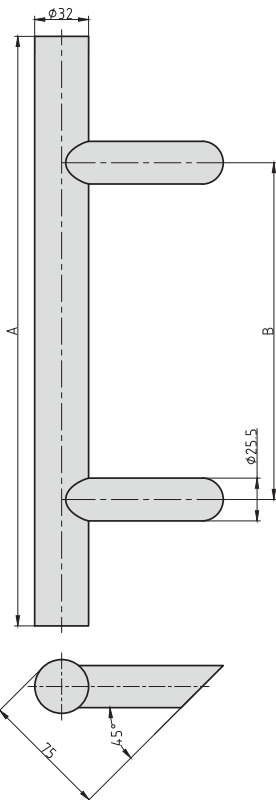
Edelstahl

- ♦ Für Holztüren
- ♦ Kurzschild rund
- ♦ Drücker-Garnitur
- ♦ Drücker: U-Form
- ♦ Nicht sichtbare Verschraubung
- ♦ Fest-/drehbare Drücker-Lagerung
- ♦ Rückholfedermechanismus
- ♦ Türstärke: 38 - 45 mm



Ausführung				Bestell-Nr.	
A	□	Material	Lochung		
72	8	Edelstahl	BB	7304-0108	
72	8	Edelstahl	PZ	7304-0208	
72	8	Edelstahl	WC rechts	7304-0318	
72	8	Edelstahl	WC links	7304-0328	

APS Stoßgriff



- ♦ Für alle gängigen Hauseingangstüren
- ♦ Mit 2 schrägen 45-Grad-Stützen
- ♦ Durchmesser: 32 mm
- ♦ Inklusive Montageset zur einseitigen, verdeckten Befestigung



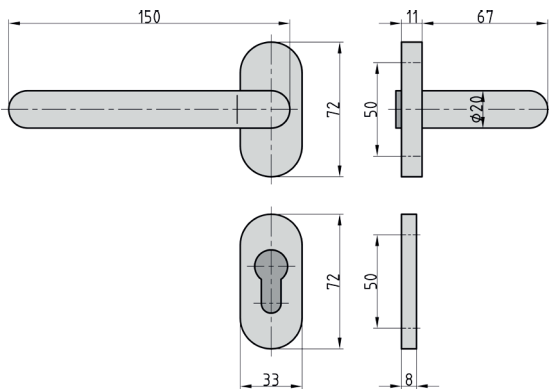
Edelstahl

Tür- und Fensterbeschläge

Ausführung		
A	B	Material
400	300	Edelstahl
600	400	Edelstahl
800	600	Edelstahl
1200	900	Edelstahl

Bestell-Nr.
7000-0003
7000-0004
7000-0005
7000-0006

ZB APS PZ 1/2-Schmalrahmen-Garnitur (innen)



- ♦ Für Profilrahmentüren
- ♦ Drücker U-Form
- ♦ Rosette oval
- ♦ Nicht sichtbare Verschraubung
- ♦ Fest-/drehbare Drücker-Lagerung
- ♦ Rückholfedermechanismus



Edelstahl

Ausführung	
□	Material
8	Edelstahl
8	Edelstahl Weiß

Bestell-Nr.
7301-5208
7301-5209

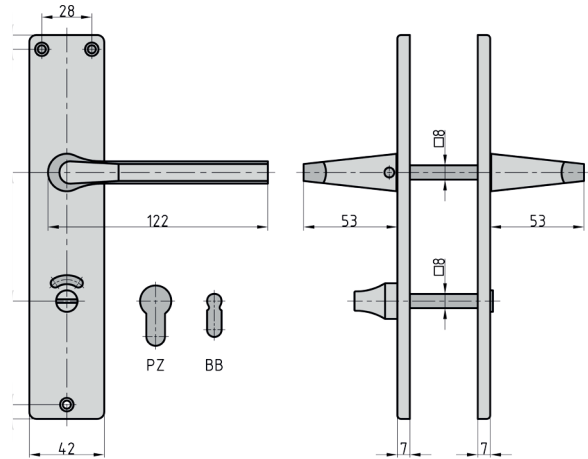


APS Langschild-Garnitur (Paar)

Tür- und
Fensterbeschläge



- ◆ Für Holztüren
- ◆ Langschild eckig
- ◆ Drücker-Garnitur
- ◆ Drücker: S-Form
- ◆ Türstärke: 38 - 45 mm



Ausführung				Bestell-Nr.	
A	□	Material	Lochung		
72	8	Alu F1	BB	7420-1101	
72	8	Alu F2	BB	7420-1102	
72	8	Alu F1	PZ	7420-1201	
72	8	Alu F2	PZ	7420-1202	
78	8	Alu F1	WC	7420-1401	
78	8	Alu F2	WC	7420-1402	

Drücker-Griffpaar S-Form (Einzel)

Ausführung		Bestell-Nr.	
□	Material		
8	Alu F1	7421-1001	
8	Alu F2	7421-1002	

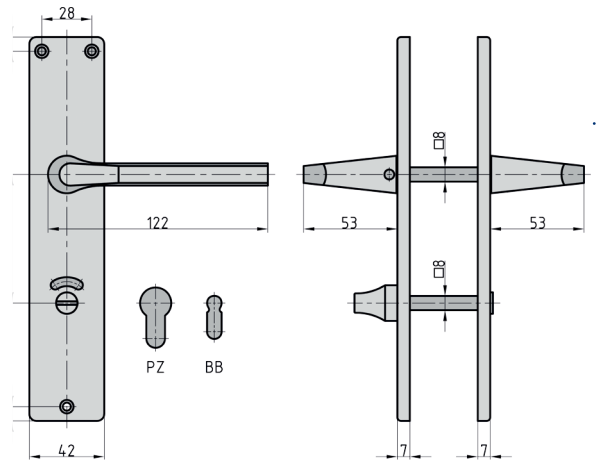
Langschildpaar eckig (Einzel)

Ausführung				Bestell-Nr.	
A	□	Material	Lochung		
72	8	Alu F1	BB	7423-0101	
72	8	Alu F2	BB	7423-0102	
72	8	Alu F1	PZ	7423-0201	
72	8	Alu F2	PZ	7423-0202	
78	8	Alu F1	WC	7423-0401	
78	8	Alu F2	WC	7423-0402	

APS Langschild-Garnitur (Paar) Rund



- ◆ Für Holztüren
- ◆ Langschild rund
- ◆ Drücker-Garnitur
- ◆ Drücker: S-Form
- ◆ Türstärke: 38 - 45 mm



Ausführung				Bestell-Nr.	
A	□	Material	Lochung		
72	8	Alu F1	BB	7420-1403	
72	8	Alu F2	BB	7420-1404	
72	8	Alu F1	PZ	7420-1405	
72	8	Alu F2	PZ	7420-1406	
78	8	Alu F1	WC	7420-1407	
78	8	Alu F2	WC	7420-1408	

Wohnungseingangsgarnitur mit Knopf/Drücker

Ausführung		Bestell-Nr.	
□	Material		
8	Alu F1	7420-1409	
8	Alu F2	7420-1410	

Ganzglastür - Drückerpaar

Ausführung		Bestell-Nr.	
□	Material		
8	Alu F1	7420-1411	
8	Alu F2	7420-1412	



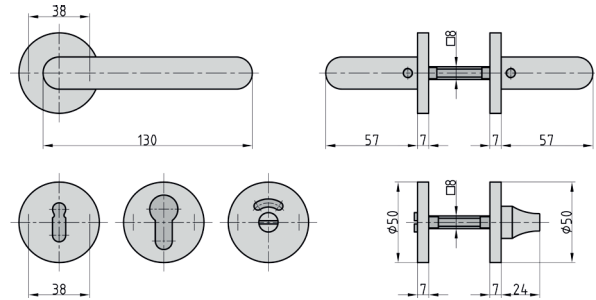
APS-ZT 1 Rosetten-Garnitur

Edelstahl

Tür- und Fensterbeschläge



- ◆ Für Holztüren
- ◆ Drücker-Garnitur
- ◆ Drücker: U-Form
- ◆ Nicht sichtbare Verschraubung
- ◆ Fest-/drehbare Drücker-Lagerung
- ◆ Rückholfedermechanismus
- ◆ Stahl-Gewindenocken
- ◆ Türstärke: 38 - 45 mm
- ◆ Geprüft nach DIN EN 1906:2010-09
- ◆ Klassifizierung 26-0110B



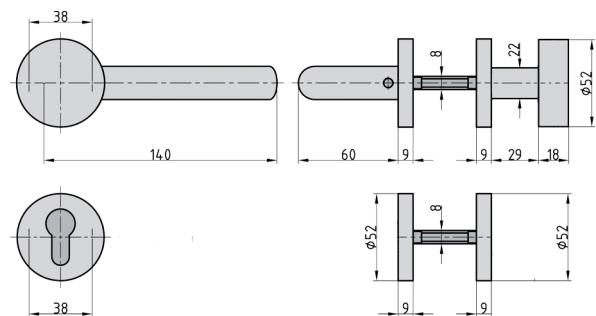
Ausführung			Bestell-Nr.
□	Material	Lochung	
8	Edelstahl	BB	7306-2108
8	Edelstahl	PZ	7306-2208
8	Edelstahl	WC	7306-2308

APS-ZT 1 Rosetten-Garnitur

Edelstahl



- ◆ Für Holztüren
- ◆ Wechsel-Garnitur
- ◆ Drücker: U-Form
- ◆ Nicht sichtbare Verschraubung
- ◆ Fest-/drehbare Drücker-Lagerung
- ◆ Rückholfedermechanismus
- ◆ Stahl-Gewindenocken
- ◆ Türstärke: 38 - 45 mm
- ◆ Geprüft nach DIN EN 1906:2010-09
- ◆ Klassifizierung 26-0110B

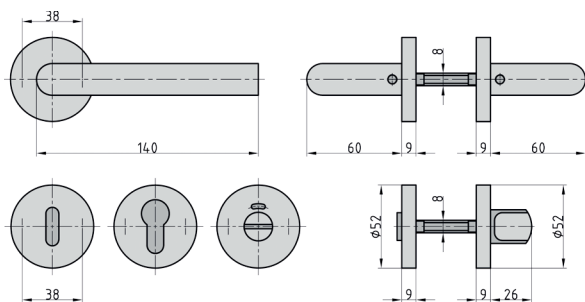


Ausführung			Bestell-Nr.
□	Material	Lochung	
8	Edelstahl	PZ - links	7306-2288
8	Edelstahl	PZ - rechts	7306-2298

APS-ZT 2 Rosetten-Garnitur

Edelstahl

Tür- und
Fensterbeschläge



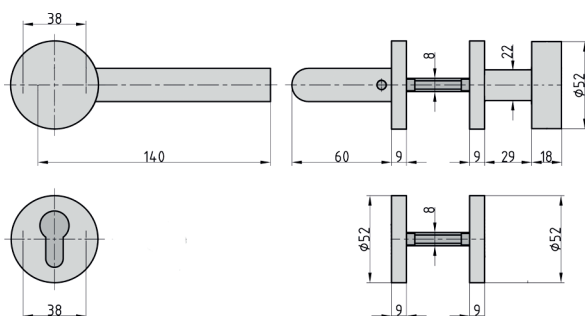
- Für Holztüren
- Drücker-Garnitur
- Drücker: L-Form
- Nicht sichtbare Verschraubung
- Fest-/drehbare Drücker-Lagerung
- Rückholfedermechanismus
- Stahl-Gewindenocken
- Türstärke: 38 - 45 mm
- Geprüft nach DIN EN 1906:2010-09
Klassifizierung 26-0110B



Ausführung			Bestell-Nr.	
□	Material	Lochung		
8	Edelstahl	BB	7308-2108	
8	Edelstahl	PZ	7308-2208	
8	Edelstahl	WC	7308-2308	

APS-ZT 2 Rosetten-Garnitur

Edelstahl



- Für Holztüren
- Wechsel-Garnitur
- Drücker: L-Form
- Nicht sichtbare Verschraubung
- Fest-/drehbare Drücker-Lagerung
- Rückholfedermechanismus
- Stahl-Gewindenocken
- Türstärke: 38 - 45 mm
- Geprüft nach DIN EN 1906:2010-09
Klassifizierung 26-0110B



Ausführung			Bestell-Nr.	
□	Material	Lochung		
8	Edelstahl	PZ - links	7308-2288	
8	Edelstahl	PZ - rechts	7308-2298	



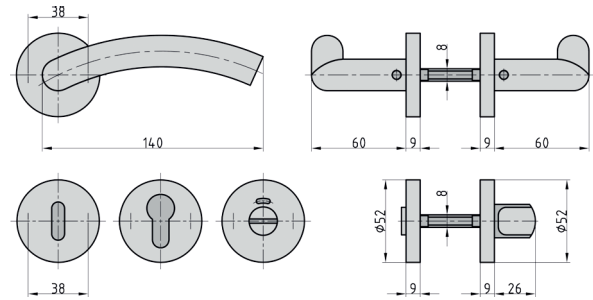
APS-ZT 3 Rosetten-Garnitur

Edelstahl

Tür- und Fensterbeschläge



- ◆ Für Holztüren
- ◆ Drücker-Garnitur
- ◆ Drücker: C-Form
- ◆ Nicht sichtbare Verschraubung
- ◆ Fest-/drehbare Drücker-Lagerung
- ◆ Rückholfedermechanismus
- ◆ Stahl-Gewindenocken
- ◆ Türstärke: 38 - 45 mm
- ◆ Geprüft nach DIN EN 1906:2010-09
- ◆ Klassifizierung 26-0110B



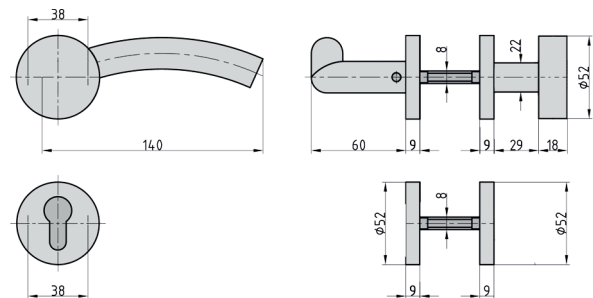
Ausführung			Bestell-Nr.
□	Material	Lochung	
8	Edelstahl	BB	7309-2108
8	Edelstahl	PZ	7309-2208
8	Edelstahl	WC	7309-2308

APS - ZB Rosetten-Garnitur

Edelstahl



- ◆ Für Holztüren
- ◆ Wechsel-Garnitur
- ◆ Drücker: C-Form
- ◆ Nicht sichtbare Verschraubung
- ◆ Fest-/drehbare Drücker-Lagerung
- ◆ Rückholfedermechanismus
- ◆ Stahl-Gewindenocken
- ◆ Türstärke: 38 - 45 mm
- ◆ Geprüft nach DIN EN 1906:2010-09
- ◆ Klassifizierung 26-0110B

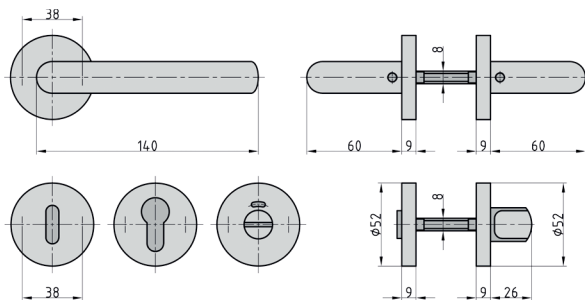


Ausführung			Bestell-Nr.
□	Material	Lochung	
8	Edelstahl	PZ - links	7309-2288
8	Edelstahl	PZ - rechts	7309-2298

APS-ZT 4 Rosetten-Garnitur

Edelstahl

Tür- und
Fensterbeschläge



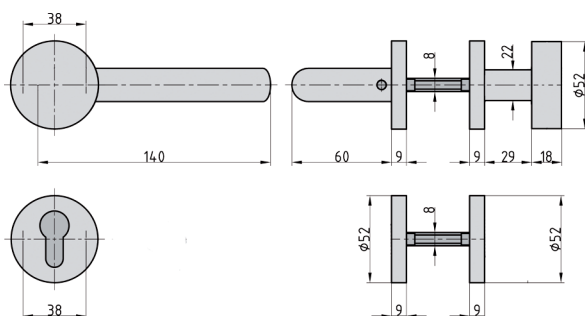
- Für Holztüren
- Drücker-Garnitur
- Drücker: UN-Form
- Nicht sichtbare Verschraubung
- Fest-/drehbare Drücker-Lagerung
- Rückholfedermechanismus
- Stahl-Gewindenocken
- Türstärke: 38 - 45 mm
- Geprüft nach DIN EN 1906:2010-09
Klassifizierung 26-0110B



Ausführung			Bestell-Nr.	
□	Material	Lochung		
8	Edelstahl	BB	7311-2108	
8	Edelstahl	PZ	7311-2208	
8	Edelstahl	WC	7311-2308	

APS-ZT 4 Rosetten-Garnitur

Edelstahl



- Für Holztüren
- Wechsel-Garnitur
- Drücker: UN-Form
- Nicht sichtbare Verschraubung
- Fest-/drehbare Drücker-Lagerung
- Rückholfedermechanismus
- Stahl-Gewindenocken
- Türstärke: 38 - 45 mm
- Geprüft nach DIN EN 1906:2010-09
Klassifizierung 26-0110B



Ausführung			Bestell-Nr.	
□	Material	Lochung		
8	Edelstahl	PZ - links	7311-2288	
8	Edelstahl	PZ - rechts	7311-2298	



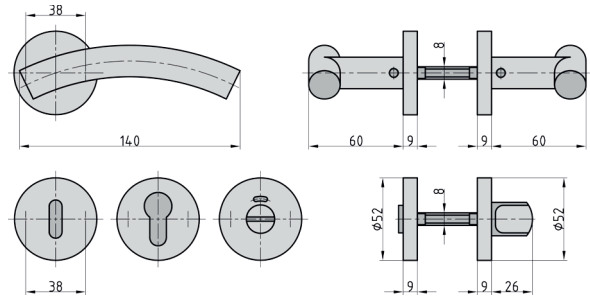
APS-ZT 5 Rosetten-Garnitur

Edelstahl

Tür- und Fensterbeschläge



- ◆ Für Holztüren
- ◆ Drücker-Garnitur
- ◆ Drücker: CN-Form
- ◆ Nicht sichtbare Verschraubung
- ◆ Fest-/drehbare Drücker-Lagerung
- ◆ Rückholfedermechanismus
- ◆ Stahl-Gewindenocken
- ◆ Türstärke: 38 - 45 mm
- ◆ Geprüft nach DIN EN 1906:2010-09
- ◆ Klassifizierung 26-0110B



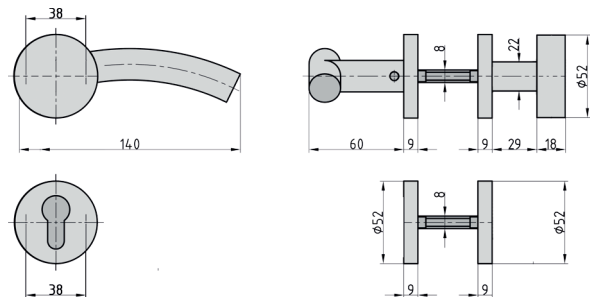
Ausführung			Bestell-Nr.
□	Material	Lochung	
8	Edelstahl	BB	7310-2108
8	Edelstahl	PZ	7310-2208
8	Edelstahl	WC	7310-2308

APS-ZT 5 Rosetten-Garnitur

Edelstahl



- ◆ Für Holztüren
- ◆ Wechsel-Garnitur
- ◆ Drücker: CN-Form
- ◆ Nicht sichtbare Verschraubung
- ◆ Fest-/drehbare Drücker-Lagerung
- ◆ Rückholfedermechanismus
- ◆ Stahl-Gewindenocken
- ◆ Türstärke: 38 - 45 mm
- ◆ Geprüft nach DIN EN 1906:2010-09
- ◆ Klassifizierung 26-0110B

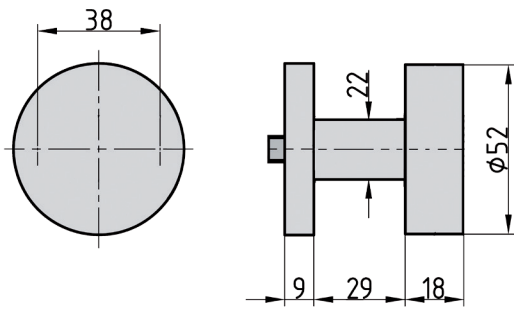


Ausführung			Bestell-Nr.
□	Material	Lochung	
8	Edelstahl	PZ - links	7310-2288
8	Edelstahl	PZ - rechts	7310-2298

APS-ZT Knopf auf Rosette

Edelstahl

Tür- und
Fensterbeschläge



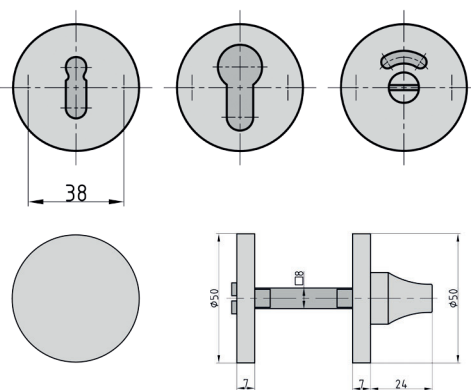
- Für Holztüren
- Feststehend
- Nicht sichtbare Verschraubung
- Stahl-Gewindenocken
- Mit Wechselstift



Ausführung		Bestell-Nr.	
□	Material		
8	Edelstahl	7306-9008	

APS-ZT Rosettenpaar

Edelstahl



- Für Holztüren
- Mit Unterkonstruktion
- Nicht sichtbare Verschraubung
- Türstärke: 38 - 45 mm



Ausführung			Bestell-Nr.	
□	Material	Lochung		
8	Edelstahl	BB	7300-2108	
8	Edelstahl	PZ	7300-2208	
8	Edelstahl	WC	7300-2308	
8	Edelstahl	Blind	7300-2408	



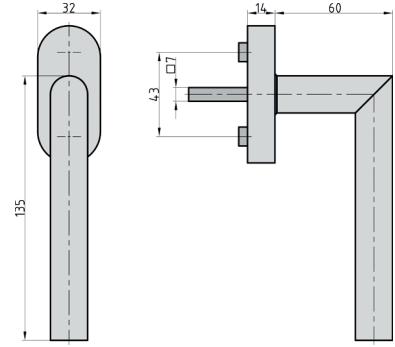
APS-FG 1 Fenstergriff

Tür- und
Fensterbeschläge

Edelstahl



- ♦ Für Einsatz bei Dreh-/Kippfenstern
- ♦ L-Form
- ♦ 90 Grad Kugelrastung
- ♦ Nicht sichtbare Verschraubung



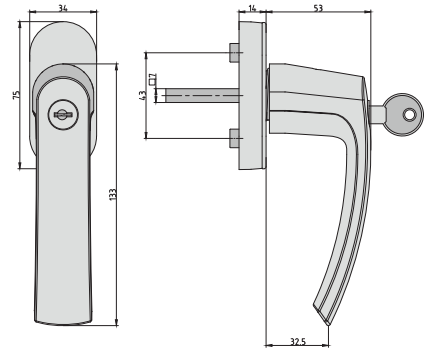
Ausführung	Bestell-Nr.	
Material		
Edelstahl	7308-1008	

APS-FG 2 Fenstergriff abschließbar - Edelstahl

Edelstahl



- ♦ Für handelsübliche Fenster
- ♦ Auch als Kinder-Zusatzsicherung geeignet
- ♦ Druckzylinder
- ♦ 2 Schlüssel
- ♦ Gleichschließend

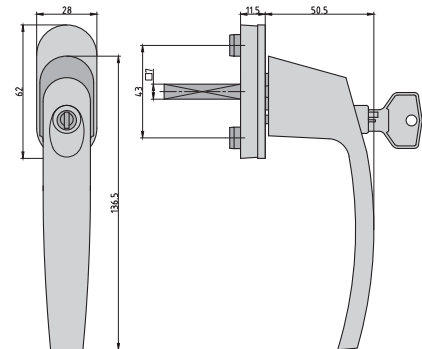


Ausführung	Bestell-Nr.	
Material		
Edelstahl	7551-0108	

APS-FG 3 Fenstergriff abschließbar

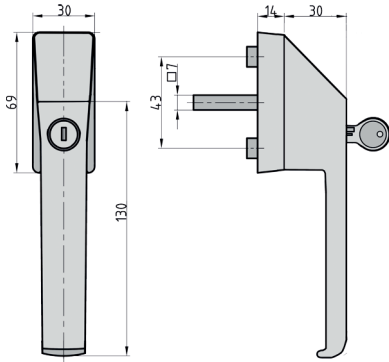


- ♦ Für handelsübliche Fenster
- ♦ Auch als Kinder-Zusatzsicherung geeignet
- ♦ Druckzylinder
- ♦ 2 Schlüssel
- ♦ Gleichschließend

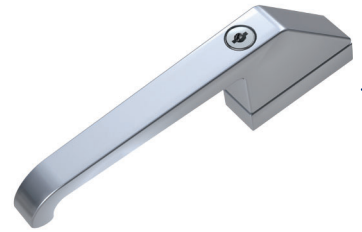


Ausführung	Bestell-Nr.	
Material		
Alu Silber	7554-0000	
Alu Weiß	7554-0002	

APS-FG 4 Fenstergriff abschließbar



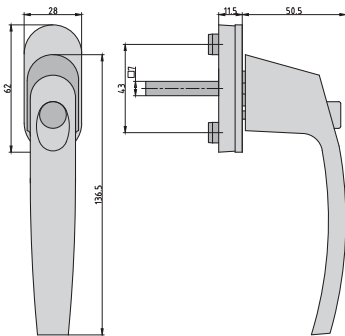
- ◆ Für handelsübliche Fenster
- ◆ Auch als Kinder-Zusatzsicherung geeignet
- ◆ Druckzylinder
- ◆ 2 Schlüssel
- ◆ Gleichschließend



Tür- und
Fensterbeschläge

Ausführung	Bestell-Nr.	
Material		
Alu F1	7556-0000	
Alu F2	7556-0001	
Weiß	7556-0002	
Braun	7556-0003	

APS-FG 5 Fenstergriff mit Druckknopfsicherung



- ◆ Für handelsübliche Fenster
- ◆ Auch als Kinder-Zusatzsicherung geeignet
- ◆ Selbsttätige Verriegelung



Ausführung	Bestell-Nr.	
Material		
Silber	7554-0010	
Weiß	7554-0012	



Vierkantstift

Tür- und
Fensterbeschläge



- ◆ Vollstift
- ◆ Stahl verzinkt

Ausführung	Bestell-Nr.	
□		
7 x 60	0009-2535	
7 x 81	0009-2534	
7 x 100	0009-2536	
8 x 55	0009-2533	
8 x 100	0009-2537	
8 x 120	0009-2538	
8 x 140	0009-2539	

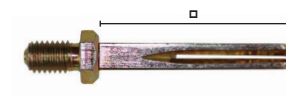
Drückerstift



- ◆ Beidseitig gefräst
- ◆ Stahl verzinkt

Ausführung	Bestell-Nr.	
□		
8 x 80	0009-6123	
8 x 90	0009-6124	
8 x 100	0009-6125	
8 x 110	0009-6126	
8 x 120	0009-6127	
8 x 125	0009-2518	
8 x 140	0009-6128	
8 x 160	0009-6129	
10 x 80	0009-6131	
10 x 90	0009-6132	
10 x 100	0009-6133	
10 x 110	0009-6134	
10 x 120	0009-6135	
10 x 130	0009-6136	
10 x 140	0009-6137	
10 x 160	0009-6138	

◆ Gewinde M10



Tür- und
Fensterbeschläge

Ausführung	Bestell-Nr.	
□		
8 x 55	0009-6141	
8 x 60	0009-6142	
8 x 65	0009-6143	
8 x 70	0009-6144	
8 x 75	0009-6145	
8 x 80	0009-6146	
8 x 85	0009-6147	
8 x 90	0009-6148	
8 x 95	0009-6149	
8 x 100	0009-6150	
8 x 105	0009-6151	
8 x 110	0009-6152	
8 x 115	0009-6153	
8 x 120	0009-6154	
8 x 140	0009-6155	
8 x 160	0009-6156	
8,5 x 65	0009-6181	
10 x 65	0009-6161	
10 x 70	0009-6162	
10 x 75	0009-6163	
10 x 80	0009-6164	
10 x 85	0009-6165	
10 x 90	0009-6166	
10 x 95	0009-6167	
10 x 100	0009-6168	
10 x 105	0009-6169	
10 x 110	0009-6170	
10 x 115	0009-6171	
10 x 120	0009-6172	
10 x 125	0009-6173	
10 x 130	0009-6174	
10 x 135	0009-6175	
10 x 140	0009-6176	
10 x 145	0009-6177	
10 x 150	0009-6178	
10 x 155	0009-6179	
10 x 160	0009-6180	

Schraubwechselstift

Tür- und
Fensterbeschläge



- ♦ Für einseitig gebohrte Türen
- ♦ Nussseite mit Ausstellhaken
- ♦ Stahl verzinkt

Ausführung	Bestell-Nr.	
□		
8 x 60	0009-2601	
8 x 80	0009-2602	
10 x 60	0009-2603	
10 x 80	0009-2604	

Schraubwechselstift



- ♦ Für einseitig gebohrte Türen
- ♦ Nussseite mit Ausstellhaken
- ♦ Fixierungsschraube von vorne (leichte Montage)
- ♦ Stahl verzinkt

Ausführung	Bestell-Nr.	
□		
8 x 80	0009-6190	

Panikstift



- ♦ Für geteilte Schloßnuss
- ♦ Beidseitig abgesetzt von 9 auf 8 mm

Ausführung		Bestell-Nr.	
□	Gesamt		
9 auf 8 x 60	120	0009-2550	

Panikstift



- ♦ Für geteilte Schloßnuss
- ♦ Inklusive Schraube

Ausführung		Bestell-Nr.	
□	Gesamt		
9, 2 x 30	60	0009-2553	
9, 2 x 40	80	0009-2554	
9, 2 x 60	120	0009-2555	

Reduzier-/Ausgleichshülse

♦ Stahl verzinkt

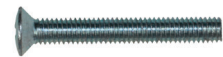


Tür- und
Fensterbeschläge

Ausführung	Bestell-Nr.	
von 9 auf 10	0009-2519	
von 8 auf 10	0009-2520	
von 8 auf 9	0009-2521	
von 8 auf 8,5	0009-2522	
von 7 auf 8	0009-2523	

Gewindeschraube M6

♦ Mit Kreuzschlitz-Kopf



Ausführung	Bestell-Nr.	
M6 x 45	0009-6101	
M6 x 50	0009-6102	
M6 x 65	0009-6105	
M6 x 70	0009-6106	
M6 x 75	0009-6107	

Madenschraube M6

♦ Standard mit Spitze



Ausführung	Bestell-Nr.	
M6 x 8	0009-2527	

Nylondruckerführungsring

♦ Passend zur Serie ZB 4100



Bestell-Nr.	
0009-2517	



Hülsenmutter M4



Tür- und
Fensterbeschläge

Ausführung	Bestell-Nr.	
M4 x 20	0009-2505	

Hülenschraube



- ♦ Ohne Mutter
- ♦ Verzinkt

Ausführung	Bestell-Nr.	
M4 x 45	0009-2501	
M4 x 80	0009-2502	
M4 x 75	0009-2504	
M4 x 100	0009-2503	

Stulpschraube M5

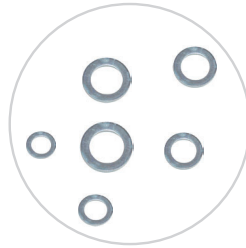


- ♦ Zur Profilzylinderbefestigung
- ♦ Gewinde mit Spitze
- ♦ Verzinkt

Ausführung	Bestell-Nr.	
M5 x 80	0009-2524	

Sortimentskasten Fitschenringe

♦ 1 VE = 200 Stück sortiert im Sortimentskasten



Tür- und
Fensterbeschläge

Bestell-Nr.	
0008-0000	

Fitschenringe

♦ 1 VE = 100 Stück im Karton



Ausführung	Bestell-Nr.	
8, verzinkt	0008-0001	
9, verzinkt	0008-0002	
10, verzinkt	0008-0003	
11, verzinkt	0008-0004	
12, verzinkt	0008-0005	
13, verzinkt	0008-0006	
14, verzinkt	0008-0007	
9, vermessingt	0008-0008	
10, vermessingt	0008-0009	
11, vermessingt	0008-0010	

