

COMPONENTES COMPONENTS / COMPONENTI / COMPONENTES/ COMPOSANTS	EQUIPAMIENTO EQUIPMENT / EQUIPAGGIAMENTO / EQUIPAMENTO/ ÉQUIPEMENT				
	SH	CONFORT	T CONFORT	DS CONFORT	ELEGANCE
	<b>Motor hidro</b> Pump / Pompa / Bomba hidráulica/ Pompe hydro	-	1	1	1
<b>Jets hidro</b> Jets hidro / Getto hidro / Jatos hidro/ Buses hydro	-	6	6	6	6
<b>Jets blower</b> Jets blower / Getto blower / Jatos blower/ Buses blower	-	-	-	10	10
<b>Blower</b> Blower / Blower / Blower/ Blower	-	-	-	1	1
<b>Pulsador neumático</b> Pneumatic push / Spinta pneumatica / Botão pneumático/ Commande pneumatique	-	1	-	-	-
<b>Regulador de aire</b> Air regulator / Regolatore aria / Air regulador/ Variateur d'air manuel	-	1	-	-	-
<b>Pulsador táctil</b> Tactile panel / Pannelo tactile / Painel táctil/ Panneau tactile	-	-	1	1	-
<b>Pulsador on-off inox</b> On-off push inox/ Spinta on-off inox / Botão on-off inox/ Commande on-off inox	-	-	-	-	1
<b>Sensor de nivel</b> Sensor level / Sensore di livello / Sensor de nível/ Détecteur de niveau	-	-	1	1	1
<b>Boca de aspiración</b> Suction mouth / Bocca di aspirazione / Boca de aspiração/ Bouche de succion	-	1	1	1	1
<b>Sistema autovaciado del blower</b> Bell-amplying blower system/ Sistema auto-esvaziamento do blower/ Sistema auto-svuotamento di blower/ Système auto-vidange «blower»	-	-	-	1	1
<b>Jets cromoterapia</b> Cromotherapy jets/ Getto cromoterapia/ Jatos cromoterapia/ Buses Chromothérapie	OP	OP	OP	OP	6
<b>Foco acuático</b> Water-tested light / Luce acquatica / Foco acuático/ Ampoule aquatique	OP	OP	OP	OP	OP
<b>Reposacabezas</b> Pillow / Poggiatesta / Encosto da cabeça/ Appuie-tête	OP (CN3)	OP (CN3)	OP (CN3)	OP (CN3)	OP (CN3)
<b>Asas</b> Handles / Maniglie / Alças/ Poignées	OP	OP	OP	OP	OP
<b>Microjets</b> Microjets/ Microgettos / Microjatos/ Microbuses	OP	OP	OP	OP	OP

## CARACTERÍSTICAS TÉCNICAS

Technical features / Caratteristiche tecniche / Características técnicas/ Caractéristiques techniques

Modelo Model Modello Modelo Modèle	Peso neto Net weight Peso netto Peso líquido Poids net	Contenido de agua Water content Contenuto acqua Conteúdo de água Contenu d'eau	Superficie cálculo Calculation area Area de calcolo Cálculo de área Calcul de surface	Carga suelo Floor load Carico di piano Cargo no solo Charge du sol	Peso de expedición Expedition Weight Peso spedizione Peso do expedição Poids d'expédition	Volumen de expedición Expedition Volume Volume spedizione Volume do expedição Volume d'expédition
cm	kg	L	m <sup>2</sup>	kg/m <sup>2</sup>	kg	cmxcmxcm
130x130	32	190	1,33	167 *	36 * *	140 x 140 x 49
140x140	34	210	1,54	158,5 *	38 * *	150 x 150 x 4

ESTOS CÁLCULOS SE HAN REALIZADO PARA EL CASO DE BAÑERA SIN EQUIPAMIENTO DE HIDROMASAJE, SIN DESAGÜE, SIN PALET. CONSIDERANDO SÓLO SU EMBALAJE. / THESE CALCULATIONS HAVE BEEN DOING FOR BATHTUBE WITHOUT WHIRLPOOL EQUIPMENT, WITHOUT DRAIN, WITHOUT PALLET. CONSIDERING ONLY THE PACKAGING/ QUESTI CALCOLI SONO STATI FATTI IN CASO DI BAGNO SENZA ATTREZZATURE IDROMASSAGGIO, SENZA DRENAGGIO E SENZA PALLET. CONSIDERATTI SOLO L'IMBALLAGGIO/ESTES CÁLCULOS FORAM REALIZADOS PARA BANHEIRA SEM EQUIPAMENTO HIDROMASSAGEM, SEM DRENAGEM, SEM PALETE. CONSIDERANDO-SE APENAS EMBALAGEM./ CES CALCULS ONT ETÉ FAITS POUR LE CAS DE BAIGNOIRS SANS ÉQUIPEMENTS D'HYDROMASSAGE, SANS VIDANGE, SANS PALET, CONSIDÉRANT SEULEMENT SON EMBALLAGE.

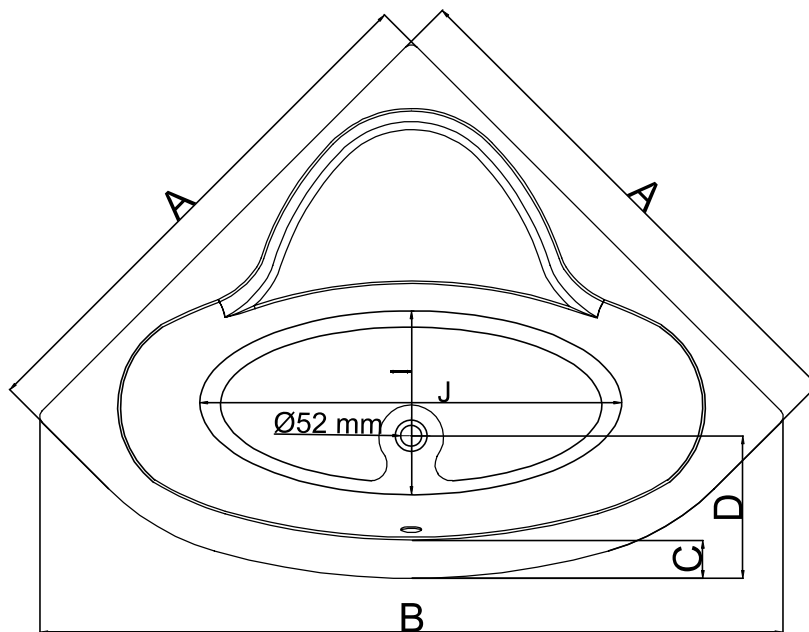
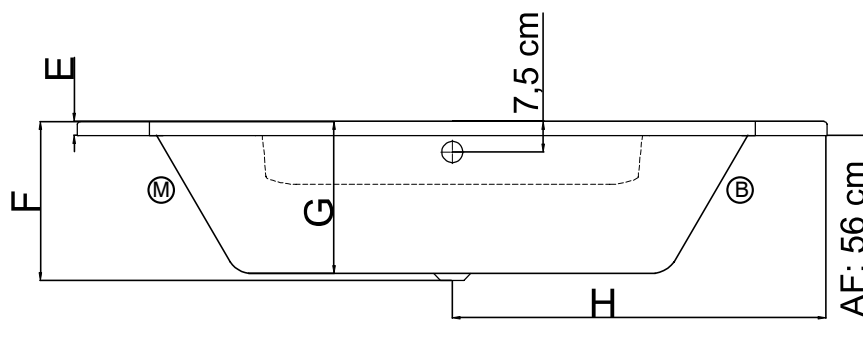
\* CARGA SUELO=(PESO NETO+PESO CONTENIDO EN AGUA) / SUPERFICIE DE CÁLCULO (kg/m<sup>2</sup>)/LOAD TO GROUND=(Net weight+Water content)/Calculation area (kg/m<sup>2</sup>)/ Carico di piano=(Peso netto+Contenuto acqua)/Area de calcolo ((kg/m<sup>2</sup>)/Cargo no solo=(peso líquido+Conteúdo água)/Área de Cálculo (kg/m<sup>2</sup>)/ Charge du sol= Poids net +Contenu d'eau)/ Surface de calcul (kg/m<sup>2</sup>)

\*\* PESO DE EXPEDICIÓN (kgs) = PESO NETO+PESO EMBALAJE TIPO/Expedition weight (Kgs)=Net weight+Packaging 's weight /Peso spedizione (Kgs)=Peso netto+Peso imballaggio tipo/Peso do expedição=Peso líquido+Peso embalagem tipo/ Poids d'expédition= Poids net + Peso d'emballage type

## CARACTERÍSTICAS ELÉCTRICAS

Electric features / Caratteristiche elettriche / Características eléctricas

EQUIPAMIENTOS EQUIPMENTS / EQUIPAGGIAMENTO / EQUIPAMENTOS	PESO KIT Kit weight/ Peso kit/ Peso kit	U (V)	f (Hz)	P (KW)
SOLO DESAGÜE	0,5 kg	0	0	0
CONFORT	13 kg	230	50	0,370
T CONFORT	14 Kg	230	50	0,560
DS CONFORT	19 Kg	230	50	1,150
ELEGANCE	19 Kg	230	50	1,150



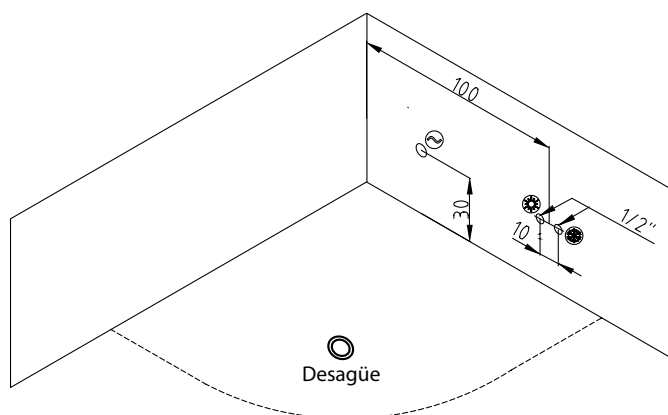
(M) Motor/ Pump/ Motore/ Motor/ Pompe

(B) Blower/ Blower/ Blower/ Blower/ Blower

AF: Altura faldón

Panel height/ Altezza pannello/ Altura painel/ Hauteur tablier

MEDIDAS Measures/ Mesure/ Medidas	A cm	B cm	C cm	D cm	E cm	F cm	G cm	H cm	I cm	J cm
130 cm	130	184	10	35	3,5	39	37	92	46	104
140 cm	140	200	10	36,5	3,5	39	37	100	59	114



La empresa se reserva el derecho a modificar o retirar cualquier producto, equipamiento o componente presente en este documento sin previo aviso.

The company reserves the right to modify or withdraw any product, equipment or component in this document without notice.

La società si riserva il diritto di modificare o ritirare qualsiasi prodotto, materiale o componente in questo documento senza preavviso.

A empresa se reserva o direito de modificar ou retirar qualquer produto, equipamento ou componente presente neste documento, sem aviso prévio.

La société se réserve le droit de modifier ou retirer tous les produits, équipements ou composants de ce document sans préavis.

En bañeras sin hidromasaje, el desagüe es opcional.

In non-whirlpool bathtubs, the drain is optional.

In vasche nessun idromassaggio, il drenaggio è opzionale.

Em banheiras de hidromassagem, a drenagem é opcional.

Dans les baignoires sans hydromassage, le vidange est en option.