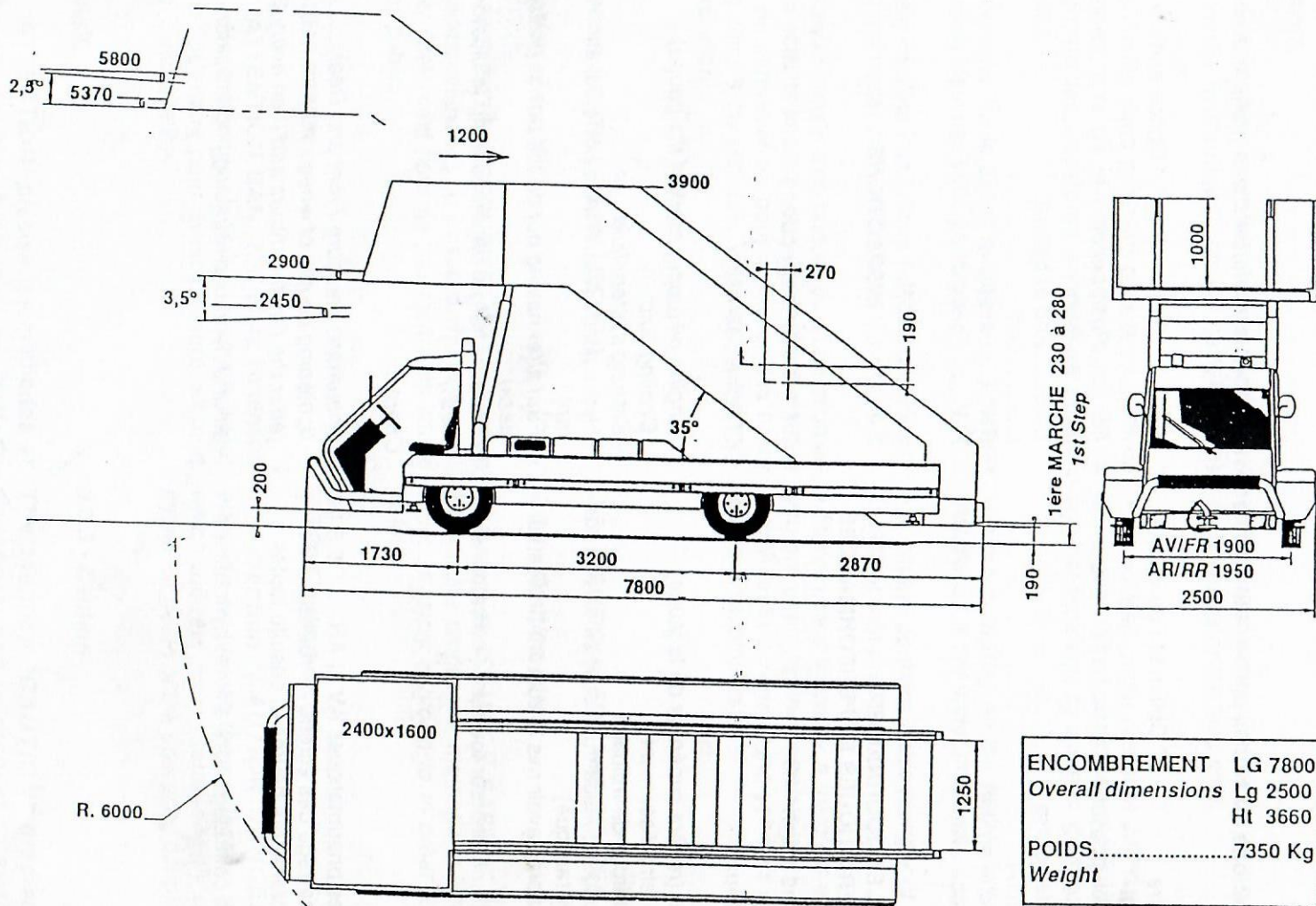


2.4.2 - Caractéristiques

2.4.2 - Characteristics



\* Suivant version ou option

OCT. 1997  
page 2 - 8

\* According to version or option

Charge utile :

Totale .....7350 kg (102 p.)  
 Par marche .....225 kg (3 p.)  
 Plateforme.....1125 kg (15 p.)

Vitesse :

Position basse .....25 km/h  
 Position haute.....5 km/h

Divers :

Garde au sol.....0,20 m  
 Rayon de braquage.....6,00 m  
 Poids en ordre de marche .....5750 kg  
 Charge sur essieu AV position basse .....2800 kg  
 Charge sur pont AR position basse.....4350 kg  
 Charge sur essieu AV position haute .....4500 kg  
 Charge sur pont AR position haute .....2650 kg  
 Empattement.....3,20 m  
 Voie avant .....1,90 m  
 Voie arrière.....1,95 m  
 Garde au sol moyen.....0,23 m

Stabilité au vent :

Position basse sans canopy .....120 km/h  
 Position haute sans canopy .....100 km/h  
 Position basse avec canopy .....100 km/h  
 Position haute avec canopy .....80 km/h

Load capacity :

Total.....7350 kg (102 p.)  
 On one step .....225 kg (3 p.)  
 Platform.....1125 kg (15 p.)

Speed :

Low position .....25 km/h  
 Top position.....5 km/h

Others :

Ground clearance.....0,20 m  
 External turning circle.....6,00 m  
 Total weight.....5750 kg  
 Weight front axle in low position.....2800 kg  
 Weight rear gear box in low position .....4350 kg  
 Weight front axle in top position .....4500 kg  
 Weight rear gear box in top position.....2650 kg  
 Wheel base .....3,20 m  
 Wheel front tract .....1,90 m  
 Wheel rear tract .....1,95 m  
 General ground clearance.....0,23 m

Wind stability :

Low position whitout canopy .....120 km/h  
 Top position whitout canopy.....100 km/h  
 Low position whit canopy .....100 km/h  
 Top position whit canopy.....80 km/h

2.4.3 - Niveaux des portes d'avions

2.4.3 - Aircraft doors lever

Escalier SPS 9.19 / Steps SPS 9.19					
NIVEAUX Level	INCLINAISON Inclination	PORTES D'AVIONS Aircrafts door	NIVEAUX Level	INCLINAISON Inclination	PORTES D'AVIONS Aircrafts door
5,37 m	+0,43 m	A340P3	3,85 m	.....	DC8P2
5,18 m	+0,20 m	A330P3	3,66 m	.....	DC8P1
4,99 m	.....	A300P3	3,47 m	.....	
4,80 m	.....	B747P5 B747P1 à P4 DC10 /A300P2 /A310P3	3,28 m	.....	A320P2 /A321P2 B707 A320P1 /A321P1
4,61 m	.....	A330P2 A340P2 L1010	3,09 m	.....	B727
4,42 m	.....	A300P1 /A310P2	2,90 m	.....	B737P2 B737P1
4,23 m	.....	A310P1 /A330P1		-0,20 m	
4,04 m	.....			-0,45 m	

RT/96.ST005/02

\* Suivant version ou option

\* According to version or option