



ZENTRALVERBAND

Sanitär Heizung Klima

Fachinformation

Hydraulischer Abgleich von Heizungs- und Kühlanlagen

Innovative

Haustechnik

für einen

humanen

Lebensraum.

Überreicht durch:

F. W. OVENTROP GmbH & Co. KG
Paul-Oventrop-Straße 1
D-59939 Olsberg
Telefon (0 29 62) 82-0
Telefax (0 29 62) 8 24 00
Internet <http://www.orientrop.de>
eMail mail@orientrop.de

Herausgeber: Zentralverband Sanitär Heizung Klima
Rathausallee 6, 53757 St. Augustin
Telefon: (0 22 41) 92 99-0
Telefax: (0 22 41) 2 13 51 oder 2 11 31
E-Mail: info@zentralverband-shk.de
Internet: www.wasserwaermeluft.de

© Nachdruck Januar 2002
Nachdruck, auch auszugsweise, nur mit Genehmigung des Herausgebers.

Inhaltsverzeichnis

1. Einleitung	3
1.1 Allgemeine Beschreibung	3
1.2 Historie des hydraulischen Abgleichs	3
2. Technische Beschreibung	4
2.1 Hydraulische Einregulierung am Heizkörper	4
2.2 Hydraulischer Abgleich der Rohrleitungen	4
2.3 Berechnungsmethoden	5
3. VOB	7
4. Energieeinsparpotential	8
4.1 Allgemeine Angaben	8
4.2 Rechnerisches Einsparpotential	8
4.3 Energieeinsparungen in Beispielprojekten	9
5. Vorgehensweise beim hydraulischen Abgleich	10
6. Fazit	10

Erläuterung

In dieser Fachinformation wird dargelegt, daß der Hydraulische Abgleich von Heizungs- und Kühlanlagen notwendig im Sinne heutigen Energiesparens ist und dem hohen Anspruch an Energiespartechiken gerecht werden kann.

Die Broschüre beschreibt den hydraulischen Abgleich und zeigt Energiesparpotentiale auf. Sie richtet sich an Fachbetriebe und soll eine Hilfe sein zur Erschließung dieses Marktfeldes beim Endkunden.

Diese Fachinformation ist entstanden in Zusammenarbeit mit:

Ingenieurbüro Dr.-Ing. Hans-Joachim Koch, Bielefeld

Oventrop GmbH & Co KG, Olsberg

1. Einleitung

1.1 Allgemeine Beschreibung

Der hydraulische Abgleich von Rohrleitungen in Gebäuden ist eine ökonomische und ökologische Notwendigkeit. Dies wird auch in DIN-Normen und Verordnungen (z.B. VOB/C – DIN 18380) gefordert.

Unter der hydraulischen Einregulierung versteht man die Begrenzung der Wasservolumenströme auf die Werte, welche dem Wärmebedarf der Anlage entsprechen (siehe Abb. 1).

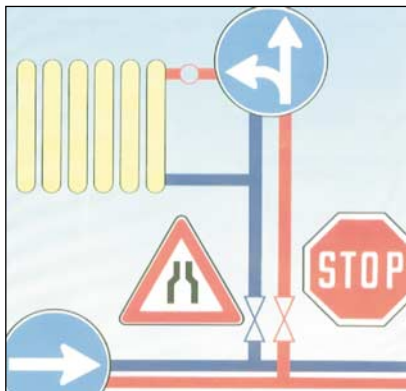


Abb. 1: Volumenstromregelung im Rohrnetz

Jedes Heizsystem mit örtlich getrennter Wärmeerzeugung und Wärmeabgabe an den zu beheizenden Bereich ist mit dem Problem der bedarfsgerechten Wärmeverteilung konfrontiert. Dies gilt ebenso für Kälteanlagen.

Der Kachelofen aus Großmutters Zeiten verdeutlicht die Probleme einer ungleichmäßigen Wärmeverteilung. Am Ofen ist es zu warm und im Bereich der Außenwände zu kalt.

Das in Deutschland heute übliche Pumpenwarmwassersystem soll die Wärme gleichmäßig entsprechend dem Bedarf aller zu beheizenden Räume verteilen. Diese Wärmeverteilung bedingt einen Wasservolumenstrom, der sich je nach Heizleistung im Rohrleitungsnetz verteilt.

Dies ist leider in den seltensten Fällen gegeben. Nach dem Prinzip des

geringsten Widerstandes fließt das Heizungswasser auf dem kürzesten Weg zurück zur Heizzentrale. Dieser Weg führt in der Regel durch die der Umwälzpumpe nächstgelegenen Heizkörper im Rohrnetz. Dadurch werden die in einem Heizungsnetz entfernt und hydraulisch ungünstig gelegenen Heizkörper nur ungenügend mit Heizwasser durchströmt. Die Folge davon sind nicht ausreichend beheizte Räume bzw. überheizte Räume in der Nähe der Heizzentrale (siehe Abb. 2).

Die Praxis zeigt, daß dieses Problem häufig falsch eingeschätzt wird. Oft werden zu kleine Pumpen, zu geringe Vorlauftemperaturen oder ein zu kleiner Wärmeerzeuger als Ursache der mangelhaften Wärmeverteilung diagnostiziert. Dementsprechend werden zu große Pumpen eingebaut, die Vorlauftemperatur wird überhöht oder die Heizungsregelung wird verstellt.

Auswirkungen sind Strömungsgeräusche im Heizsystem, überheizte Räume und Räume mit mangelhafter Wärmeversorgung (siehe Abb. 2).

Darüber hinaus ist hiermit ein erhöhter Energieverbrauch für Wärmeerzeugung und Wärmeverteilung verbunden.

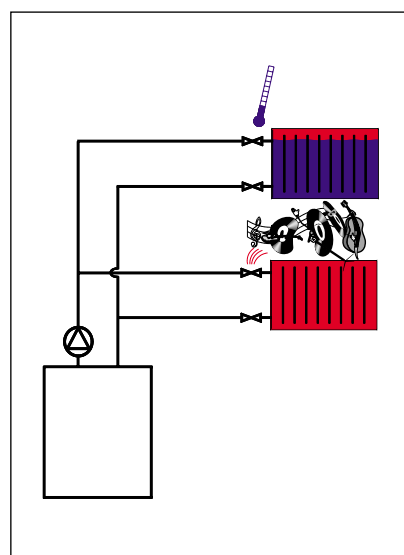


Abb. 2: Problemstellung aufgrund unzureichender Wassermengenverteilung im Rohrnetz

Nur durch eine **hydraulische Einregulierung**, die für alle Heizkörper in einem Wärmeverteilungsnetz gleiche Widerstände erzeugt, ist dieses Problem mit optimalem Energieeinsatz zu lösen. Mit dieser anspruchsvollen Tätigkeit kann der Fachhandwerker seinem Kunden eine komfortable und wirtschaftlich arbeitende Heizungsanlage erstellen.

Vorteile des hydraulischen Abgleichs:

- Energieeinsparung
- Umweltschutz
- Komfort (keine Über- und Unterversorgung, keine Geräusche)
- Erfüllung der entsprechenden Vorschriften und deren Kontrolle über Dokumentationen (z. B. Protokolle bzw. Energiepaß)

1.2 Historie des hydraulischen Abgleichs

Bei Schwerkraftheizungen vergangener Jahrzehnte wurden die Wassermengen mit Hilfe des thermischen Auftriebs über die Rohrleitungsquerschnitte ausreichend an die Heizkörper geführt. Ein nächster Schritt zur Wassermengenanpassung war die Einbringung von Festwiderständen in Rohrleitungs- und Heizkörperanschlussarmaturen.

Die Verknappung und damit die Verteuerung der Heizenergie (Ölkrise) Anfang der 70er Jahre führte zur ersten „Verordnung über energiesparende Anforderungen an den Betrieb von heizungstechnischen Anlagen und Brauchwasseranlagen (Heizungsbetriebs-Verordnung – HeizBetV –)“ von 1978.

Diese Verordnung und die folgenden Heizungsanlagen-Verordnungen (HeizAnIV) sowie die daraus resultierende verbrauchsabhängige Wärmekostenabrechnung führten zu immer neuen Anforderungen, den hydraulischen Abgleich wirtschaftlicher und komfortabler durchzuführen.

Das Ergebnis waren neue Armaturen und Regler, welche den Volumenstrom in Heizungsanlagen verbrauchergerecht zuordnen konnten.

Mit dem § 7 der HeizAnIV wurde eine selbsttätige raumweise Temperaturregelung dieser Anlagen gefordert. Diese Forderung wird erfüllt

durch die Installation von Thermostatventilen.

Die fortschreitende Computertechnik begleitete diese Entwicklung mit immer besseren, komfortableren und nutzergerechten Softwareprogrammen zur Auslegung von Rohrnetzen.

2. Technische Beschreibung

2.1 Hydraulische Einregulierung am Heizkörper

Der hydraulische Abgleich eines Wärmeverteilungssystems ist von vielen, schwer überschaubaren Faktoren abhängig. Daher kann ein ausreichend genauer Abgleich nur rechnerisch über eine Wärmebedarfs- und eine Rohrnetzberechnung erfolgen.

Folgende Berechnungsschritte sind für den hydraulischen Abgleich erforderlich:

- raumweise Ermittlung des Wärmebedarfs
- Berechnung der Heizflächen und deren Volumenströme unter Berücksichtigung der sich tatsächlich einstellenden Rücklauftemperaturen
- Rohrnetzberechnung mit den ermittelten Heizkörpervolumenströmen

Ein wichtiger Schritt ist die Durchführung der Einregulierung bei In-



Abb. 3: Thermostatventil und Rücklaufverschraubung

betriebnahme der Anlage. Vorteilhaft ist dabei die Volumenstromanpassung und Voreinstellung am Thermostatventil. Hier bietet die Industrie ausgereifte Systeme von Heizkörperarmaturen. Voreinstellbare Thermostatventile im Besonderen bzw. einstellbare Rücklaufverschraubungen ermöglichen die Anpassung der Volumenströme über die Voreinstellung am Heizkörper (siehe Abb. 3).

Die Skalierung am Ventilunterteil ermöglicht die schnelle Einstellung des rechnerisch ermittelten Voreinstellwertes. Dies garantiert die angepaßte Heizkörperleistung entsprechend der Wärmebedarfsberechnung.

Bei der Auswahl der Thermostatventile ist auf eine hohe Ventilautorität zu achten. Dieses verbessert die Regelgüte der Raumtemperaturregelung über das Thermostatventil (z. B. bei Feinstregulierventilen).

2.2 Hydraulischer Abgleich der Rohrleitungen

Volumenströme und Differenzdrücke, welche über den zulässigen Auslegungsbereichen liegen, können unter Umständen Geräusche am Heizkörper verursachen. Daher müssen diese in den Rohrleitungen mit geeigneten Strangregulierventilen bzw. Strangdifferenzdruckreglern abgedrosselt werden.

Auch hier bietet die Industrie ausgereifte Strangreguliersysteme, wo-



Abb. 4: „Hydrocontrol“ Strangregulierventil

bei im Einzelfall fachmännisch entschieden wird, welche Rohrleitungsregelarmaturen wirtschaftlich einzusetzen sind.

> Strangregulierventile

Strangregulierventile werden in den Strangleitungen von Warmwasserzentralheizungsanlagen und Klimaanlagen installiert und ermöglichen die Volumenstromanpassung der Strangleitungen untereinander (siehe Abb. 4).

Strangregulierventile können während des Anlagenbetriebes einreguliert werden. So erhält man reale Durchflußwerte im Vollast- bzw. Auslegungsbereich der Anlage (siehe Abb. 5).



Abb. 5: Einregulierung mittels Meßcomputer „OV DMC 2“

➤ **Differenzdruckregler**

Differenzdruckregler sind Proportionalregler ohne Hilfsenergie. Diese werden zur konstanten Regelung des erforderlichen Soll-Wertes benötigt.

Sie sind für den Einsatz in Heizungs- und Kühlanlagen bestimmt und halten innerhalb eines regeltechnisch notwendigen Proportionalbandes den Differenzdruck im Strang konstant (siehe Abb. 6).



Abb. 6: „Hydromat DP“ Differenzdruckregler

➤ **Durchflußregler**

Durchflußregler werden zur konstanten Regelung des eingestellten Durchflusses als Proportionalregler ohne Hilfsenergie installiert. Sie sind für den Einsatz in Heizungs- und Kühlanlagen bestimmt und halten innerhalb eines regeltechnisch notwendigen Proportionalbandes den Durchfluß im Strang konstant (siehe Abb. 7).

2.3 Berechnungsmethoden

Grundsätzlich ist gemäß VOB/C – DIN 18380 das im Rohrnetz umzuwälzende Heizungswasser unter Einbeziehung der Wärmebedarfs-

werte zu berechnen. Entsprechende Softwareprogramme erleichtern diese Arbeit. Dabei werden Rohrennweiten und Voreinstellwerte der Rohrleitungs- und Heizkörperarmaturen automatisch zugeordnet.

Die Softwareprogramme mit CAD-Unterstützung ermöglichen darüber hinaus die zeichnerische Darstellung vom Rohrnetz und aller weiteren Anlagekomponenten. Alle Armaturen und Voreinstellwerte werden entsprechend zugeordnet und in einer Massenzusammenstellung definiert.

Ist eine Rohrnetzberechnung nicht möglich, z.B. im Sanierungsfall, so kann ersatzweise auch mit Überschlagswerten gearbeitet werden.

Bei Kleinanlagen mit einer Pumpenleistung von etwa 200 mbar Förderhöhe und bei Großanlagen mit dezentraler Differenzdruckregelung auf ebenfalls etwa 200 mbar per Strang, erhält man mit einem geschätzten Differenzdruck von 100 mbar am Ventil durchaus „akzeptable“ Einstellwerte.

Bei einem **bekanntem Wärmebedarf** und einer festgelegten Temperaturspreizung erhält man den Vo-



Abb. 7: „Hydromat Q“ Durchflußregler

lumenstrom des einzelnen Heizkörpers und damit auch die Voreinstellung am Ventil.

Beispiel 1:

$$\begin{aligned}
 Q &= 1200 \text{ W} \\
 \Delta\vartheta &= 20 \text{ K} \\
 c &= 1,163 \text{ W}\cdot\text{h}/(\text{l}\cdot\text{K})
 \end{aligned}$$

$$\dot{V} = \frac{Q}{c \cdot \Delta\vartheta} = \frac{1200}{1,163 \cdot 20} = 52 \text{ l/h}$$

1) Formelzeichen und Einheiten siehe unten

Mit dem Volumenstrom von 52 l/h und dem Differenzdruck von 100 mbar findet man im Auslegungsdigramm des Ventils den Einstellwert 2 (siehe dazu Abb. 8 und Abb. 9).



Abb. 8: „Baureihe AV 6“ Thermostatventil

Ist der Wärmebedarf des Raumes nicht bekannt, besteht die Möglichkeit, in Anlehnung an § 4 Abs. 2 der HeizAnIV unter den gegebenen Randbedingungen den Wärmebedarf zu bestimmen.

Formelzeichen	Bedeutung	Einheit
Q	Wärmebedarf	W
Q _{spez}	Spezifischer Wärmebedarf	W/m ²
\dot{V}	Volumenstrom	l/h
$\Delta\vartheta$	Spreizung	K
c	umgerechnete spez. Wärmekapazität	W*h/(l*K)

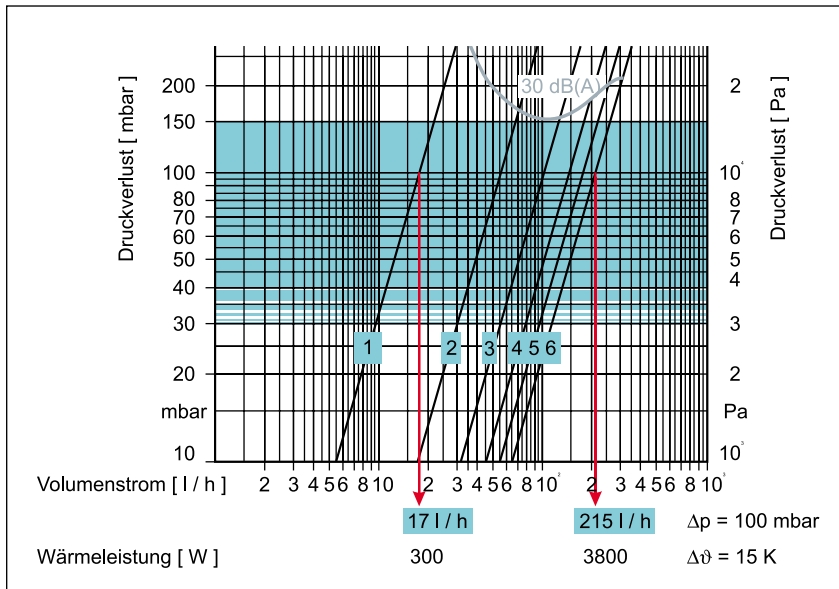


Abb. 9: Auslegungsdiagramm vom Thermostatventil „Baureihe AV6“

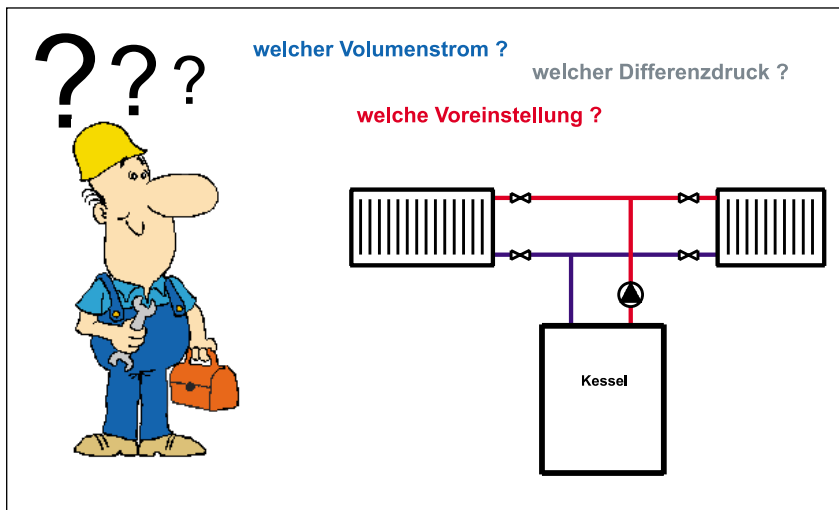


Abb. 10: Hydraulik – Das unbekannte Wesen in unserer Heizungsanlage

Paragraph 4 Abs. 2 der HeizAnV von 1994 besagt, daß im 1- und 2-Familien-Haus eine spezifische Wärmeleistung von 100 W/m², beim Mehrfamilienhaus 70 W/m² nicht überschritten werden sollen (siehe Abb. 10 und Abb. 11).

Beispiel 2:

Mehrfamilienhaus mit
 $Q_{spez} = 70 \text{ W/m}^2$
 Raumfläche $A_R = 24 \text{ m}^2$
 ergibt $Q = 1680 \text{ W}$
 $\Delta\vartheta = 15 \text{ K}$

$$\dot{V} = \frac{Q}{c \cdot \Delta\vartheta} = \frac{1680}{1,163 \cdot 15} = 96 \text{ l/h}$$

Beispiel 3:

Mehrfamilienhaus mit:
 $Q_{spez} = 70 \text{ W/m}^2$
 $\Delta\vartheta = 15 \text{ K}$

$$\dot{V}_{spez} = \frac{Q_{spez}}{c \cdot \Delta\vartheta} = \frac{70}{1,163 \cdot 15} = 4 \text{ l/(h} \cdot \text{m}^2)$$

Raumfläche $A_R = 24 \text{ m}^2$

$$V = V_{spez} \cdot A_R = 4 \cdot 24 = 96 \text{ l/h}$$

Auslegung 1 bei dem Thermostatventil der Baureihe AV6 ergibt sich die Voreinstellung =3 (siehe Abb. 12)

Auslegung 2 bei dem Thermostatventil der Baureihe F ergibt sich die Voreinstellung =5,7 (siehe Abb. 13)

Je mehr Schätzwerte eine korrekte Berechnung ersetzen, um so größer werden die Toleranzen. Jedoch sind durch realistische Annahmen Ergebnisse zu erzielen, mit denen man die Anlagenhydraulik weitgehend unter Kontrolle bekommen kann. So können Umlaufwassermengen teilweise um mehr als die Hälfte reduziert werden.

Es kommt darauf an, daß Volumenströme von z. B. 300% oder aber auch nur von ca. 20% (Über- und Unterversorgung) in der Anlage nicht auftreten. Volumenströme zwischen 90 und 120% sind durchaus zu tolerieren (siehe Abb. 14).

Die Heizungsanlagenverordnung begrenzt den spezifischen Wärmebedarf auf:

- Ein-/ Zweifamilienhaus max. 100 W/m²
- Mehrfamilienhaus max. 70 W/m²

Dies ergibt einen Volumenstrom von: $\dot{V} = \frac{Q}{1,163 \times \Delta\vartheta}$

Wohngebäude	spezifischer Wärmebedarf	spezifischer Volumenstrom pro m ² Nutzfläche bei einer Temperaturspreizung von		
		20 K	15 K	10 K
	q _{...}			
bis 2 Wohnungen	100 W/m ²	~4,3 l/h	~5,7 l/h	~8,6 l/h
über 2 Wohnungen	70 W/m ²	~3,0 l/h	~4,0 l/h	~6,0 l/h

Abb. 11: Überschlägige Bestimmung der Heizkörpervolumenströme bezogen auf die Raumfläche

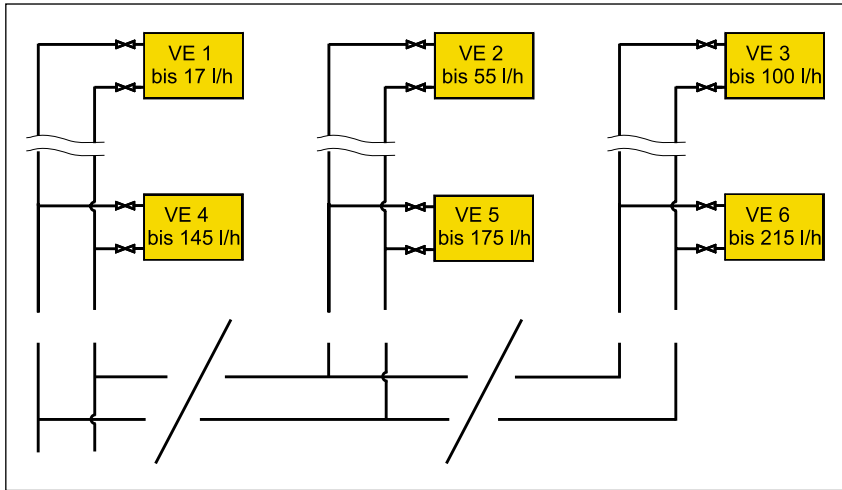


Abb. 12: Voreinstellen der Thermostatventile Oventrop „Baureihe AV6“ Ausgangsbasis ist ein Druckverlust von 100 mbar über das Ventil

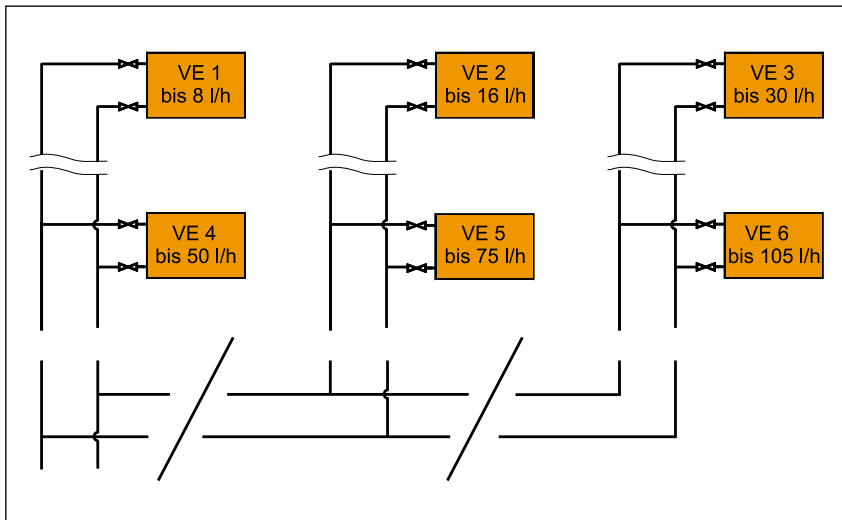


Abb. 13: Voreinstellen der Thermostatventile Oventrop „Baureihe F“ Ausgangsbasis ist ein Druckverlust von 100 mbar über das Ventil

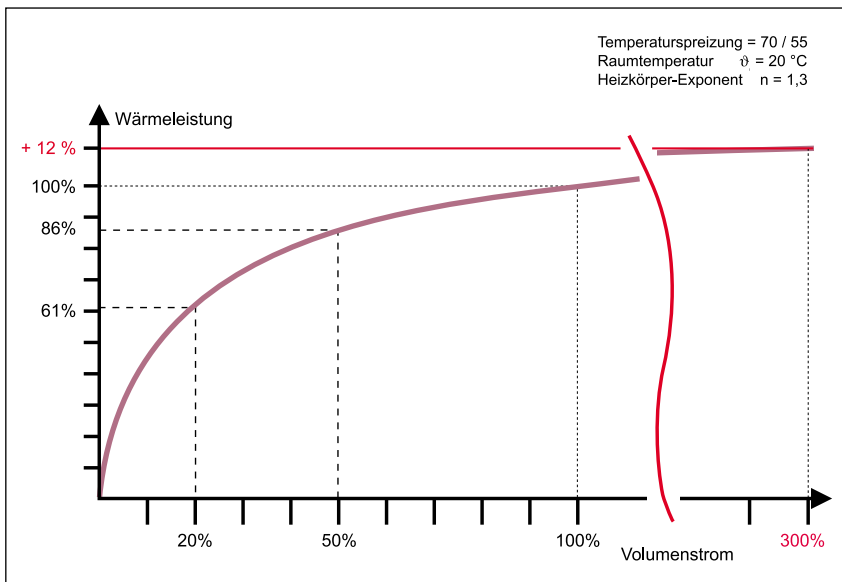


Abb. 14: Wärmeleistung in Abhängigkeit vom Volumenstrom

3. VOB

Nach der Verdingungsordnung für Bauleistungen VOB/C – DIN 18380 ist für jede Heizungsanlage ein hydraulischer Abgleich vorzunehmen (siehe Abb. 15).

DEUTSCHE NORM		Juni 1996
VOB Verdingungsordnung für Bauleistungen Teil C: Allgemeine Technische Vertragsbedingungen für Bauleistungen (ATV) Heizungsanlagen und zentrale Wassererwärmungsanlagen		DIN 18380
3 Ausführung		
3.1 Allgemeines		
3.1.1 . . . Umwälzpumpen, Armaturen und Rohrleitungen sind durch Berechnung so aufeinander abzustimmen, daß auch bei den zu erwartenden wechselnden Betriebsbedingungen eine ausreichende Wassermengenverteilung sichergestellt ist. Die zulässigen Geräuschpegel dürfen nicht überschritten werden. Ist z.B. bei Schwachlastbetrieb ein übermäßiger Differenzdruck zu erwarten, so sind differenzdruckregelnde Einrichtungen vorzusehen.		
<small>DIN Deutsches Institut für Normung e.V.</small>		
<small>DIN 18380 Juni 1996</small>		

Abb. 15: Auszug aus der VOB/C – DIN 18380

Die VOB/C – DIN 18380 Absatz 3.5.1 sagt zudem aus, daß der hydraulische Abgleich so vorzunehmen ist, daß bei bestimmungsgemäßem Betrieb alle Wärmeverbraucher entsprechend ihres Wärmebedarfs mit Heizwasser versorgt werden. Das gilt auch nach einer Raumtemperaturabsenkung oder Betriebspause der Heizungsanlage.

Die VOB wird jedoch häufig nicht beachtet. Das bedeutet, daß viele Heizungsanlagen weder den gültigen Vorschriften noch dem Stand der Technik entsprechen.

4. Energieeinsparpotential

4.1 Allgemeine Angaben

Heizungsanlagen sind miteinander nicht vergleichbar. Daher kann das Energieeinsparpotential einer Heizungsanlage nicht pauschaliert dargestellt werden. Akzeptable Aussagen basieren auf Schätzungen und auch auf Erkenntnissen aus der Vergangenheit. Danach sind etwa 80 – 85% des gesamten Gebäudebestandes in Deutschland nicht entsprechend der VOB/C – DIN 18380 einreguliert. Das bedeutet, zu große Wasservolumenströme fließen unkontrolliert im Rohrnetz der einzelnen Anlagen. Die Folgen sind ein zu hoher Energieaufwand und zusätzliche Wärmeverluste.

Bei einem geschätzten Energieeinsparpotential von ca. 5-15% ergibt sich auf Basis der mittleren Energieverbrauchskennwerte für den Gebäudebestand in der Bundesrepublik Deutschland nach VDI 3808 eine Energieeinsparung von 10 bis 30 kWh/(m²*a) für Wohngebäude und 6 bis 17 kWh/(m²*a) für Verwaltungsgebäude. Für ein Wohnhaus mit 140 m² beheizter Fläche und einem Jahresnutzungsgrad der Wär-

meerzeugung von 85% bedeutet dieses schon 150 bis 450 l Heizöleinsparung pro Jahr.

In CO₂-Emissionen ausgedrückt entspricht dies einer Reduktion von 450 bis 1300 kg CO₂ pro Jahr.

4.2 Rechnerisches Einsparpotential

Es ist fast unmöglich die Energieeinsparung, die ein hydraulischer Abgleich erbringt, genau zu beziffern. Die fehlerhaften Einflüsse auf die verschiedenen Wärmeverteilungsanlagen sind sehr unterschiedlich. Ebenso ist das Benutzerverhalten nur schwer allgemeingültig zu beschreiben.

Eine Temperaturregelung mit dem Fenster (überheizte Räume) und das Maß einer Erhöhung der Vorlauf-temperatur, bzw. der Pumpenleistung lassen sich nicht vorausberechnen.

Das Energieeinsparpotential ist im wesentlichen auf folgende Effekte zurückzuführen:

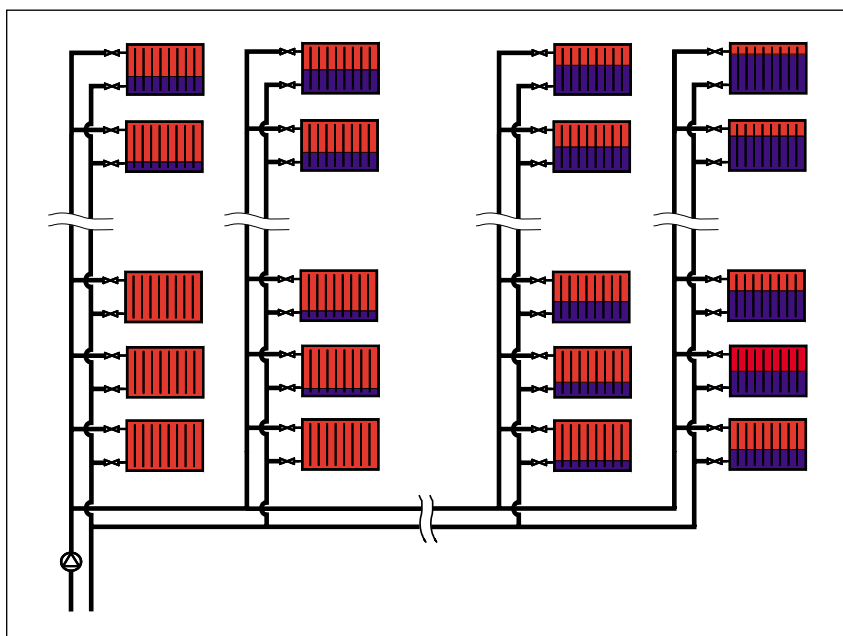


Abb. 16: Das fehlende hydraulische Gleichgewicht in der Heizungsanlage bewirkt einen falschen Wärmetransport zu den Heizkörpern

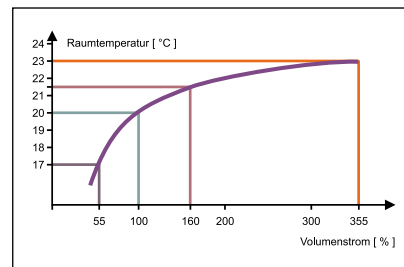


Abb. 17: Auswirkung des Volumenstroms auf die Raumtemperatur bei konstanter Heizfläche

> Überhöhung der Raumtemperatur

In den Heizkörpern mit überhöhtem Volumenstrom kommt es zu einer höheren Wärmeabgabe. Die Thermostatventile neigen zu Geräuschentwicklung, da sie für die hohen Volumenströme nicht ausgelegt sind. Der Nutzer öffnet häufig die Thermostatventile um die Geräuschentwicklung zu reduzieren. Die Folgen sind zu hohe Raumtemperaturen (siehe Abb. 17). Eine Erhöhung der Raumtemperatur um 1° C führt zu ca. 6 % höheren Energieverlusten. Eine Raumtemperaturregelung über das Fenster führt zu wesentlich höheren Verlusten.

> Höhere Vorlauftemperaturen

Durch die Erhöhung der Vorlauf-temperaturen kommt es zu erhöhten Wärmeverlusten des Wärmeerzeugers (Abgasverluste, Abstrahlungsverluste). Ebenso hat das Rohrnetz höhere Wärmeverluste, die eine Anhebung der Raumtemperaturen in nicht beheizten Bereichen z.B. Kellerräumen zur Folge hat.

> Kennwerte nach VDI 3808:

Theoretisch ergeben sich für die nachfolgend beschriebenen Veränderungen der Anlagenparameter nach den Berechnungsalgorithmen der VDI 3808 folgende Energieverbrauchsänderungen:

- Raumtemperatur: ca. 6% höhere Wärmeverluste je Kelvin Raumtemperaturerhöhung

- Abgasverlust:
20 Kelvin Erhöhung der Abgas-temperatur $\hat{=}$ 1,2% höhere Abgasverluste
- Strahlungsverluste:
0,25 % Erhöhung der Strahlungsverluste je 10 Kelvin Kesseltemperaturerhöhung
- Verteilungsverluste:
1,5 % Erhöhung der Verteilungsverluste je 10 Kelvin Erhöhung der mittleren Heizwassertemperatur im Rohrnetz.
- Fensterregelung:
Nutzerabhängige Wärmeverluste

Mit den beschriebenen Verlustfaktoren ist ein Energieeinsparpotential durch den hydraulischen Abgleich von ca. 5 bis 15 % bezogen auf die gesamte Wärmeerzeugungsanlage und Wärmeverteilungsanlage möglich.

➤ **Überhöhter Umwälzpumpenvolumenstrom**

Die Erhöhung des Warmwasservolumenstroms (zur vermeintlichen Beseitigung der Mängel) in einem nicht abgeglichenen Verteilungsnetz führt zur Erhöhung des Energiebedarfs der Umwälzpumpen.

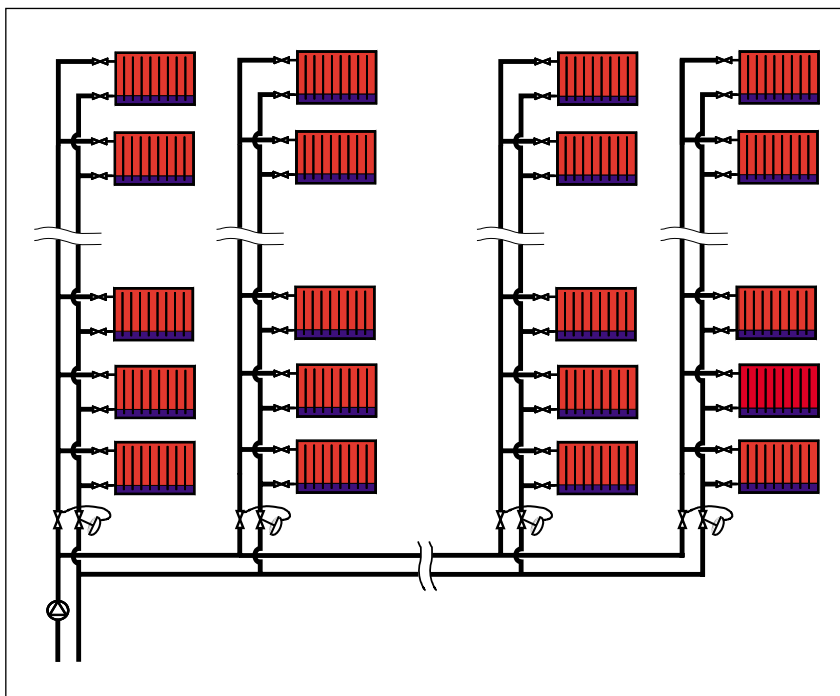


Abb. 18: Korrekter Wärmetransport zu den Heizkörpern aufgrund einer funktionierenden Anlagenhydraulik gewährleistet den störungsfreien Betrieb der Anlage.

Bei einem errechneten Soll-Druckverlust und einer Halbierung des Volumenstroms ist eine Einsparung an Antriebsenergie von 10 bis 20 % möglich.

Anmerkung:

Die Kosten eines hydraulischen Abgleichs bedeuten bei der Gesamtbetrachtung nicht grundsätzlich einen finanziellen Mehraufwand. Die erforderlichen Investitionen werden sich über die Betriebskosten der Anlage schnell amortisieren. Auch wird zusätzlich zur Senkung der CO₂-Emissionen beigetragen.

Eine Untersuchung (Studie: CO₂-Reduzierung durch Pumpensanierung von Prof. Dr.-Ing. Bach, Universität Stuttgart) hat ergeben, daß die Umwälzpumpen in Deutschland in der Stromaufnahme durchschnittlich 3-fach überdimensioniert sind. Vorsichtige Prognosen über die Studie hinaus ergeben, daß im Sanierungsfall durch den hydraulischen Abgleich der Heizungsanlage in Verbindung mit einer elektronisch geregelten Umwälzpumpe die Energieaufnahme der Pumpe um ca. 40% gesenkt werden kann (siehe Abb. 19).

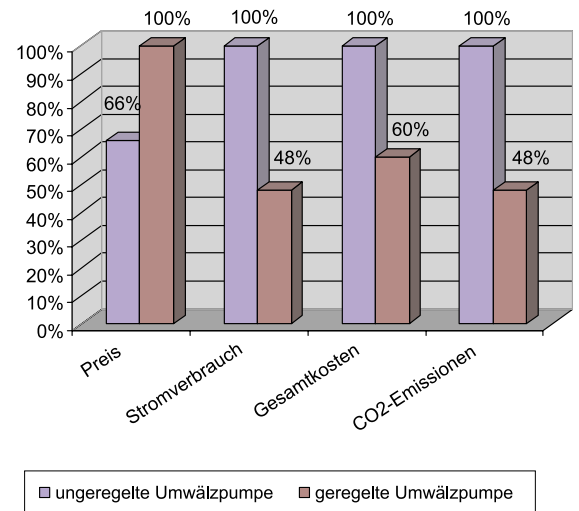


Abb. 19: Einsparmöglichkeit durch den Einsatz elektronisch geregelter Umwälzpumpen; Quelle: Grundfos GmbH, Wahlstedt

4.3 Energieeinsparungen in Beispielprojekten

Beispiel: Energieeinsparpotential mit einer geregelten Pumpe

Ein Zweifamilienhaus mit einem Wärmebedarf von 20 kW benötigt zur Wärmeverteilung ca. 50 Watt an Pumpenleistung. Wenn eine 90-Watt-Pumpe eingesetzt wird, ist die Leistungsaufnahme 40 Watt zu hoch. Bei 6000 Betriebsstunden pro Jahr ergibt das 240 kWh, d. h., bei einem Strompreis von 0,13 €/kWh errechnet sich ein Mehraufwand von ca. 31 € pro Jahr.

Mit den etwa 20 Millionen Umwälzpumpen in Deutschland ist ein Energieeinsparpotential von

- Elektrischer Antriebsenergie: 2,2 Mrd kWh/a
- CO₂-Emissionen: 1,32 Mio t/a

als realistisch anzusehen. Zwei Drittel davon entfallen auf Ein- und Zweifamilienhäuser.

5. Vorgehensweise beim hydraulischen Abgleich

Die Vorgehensweise beim hydraulischen Abgleich ist aus Abb. 20 zu erkennen. Es wird unterschieden zwischen Neuanlagen und Altanlagen (Sanierungsfall).

Gemäß VOB/C – DIN 18380 hat der Auftraggeber dem Auftragnehmer vor Beginn der Montagearbeiten die erforderlichen Daten zum hydraulischen Abgleich zur Verfügung zu stellen.

Wichtig:

Eine Ermittlung der Daten des hydraulischen Abgleichs und auch der Dokumentation ist nicht als Nebenleistung im Sinne der VOB anzusehen, sondern als zusätzliche Lei-

stung, die dem Auftragnehmer gesondert zu vergüten ist.

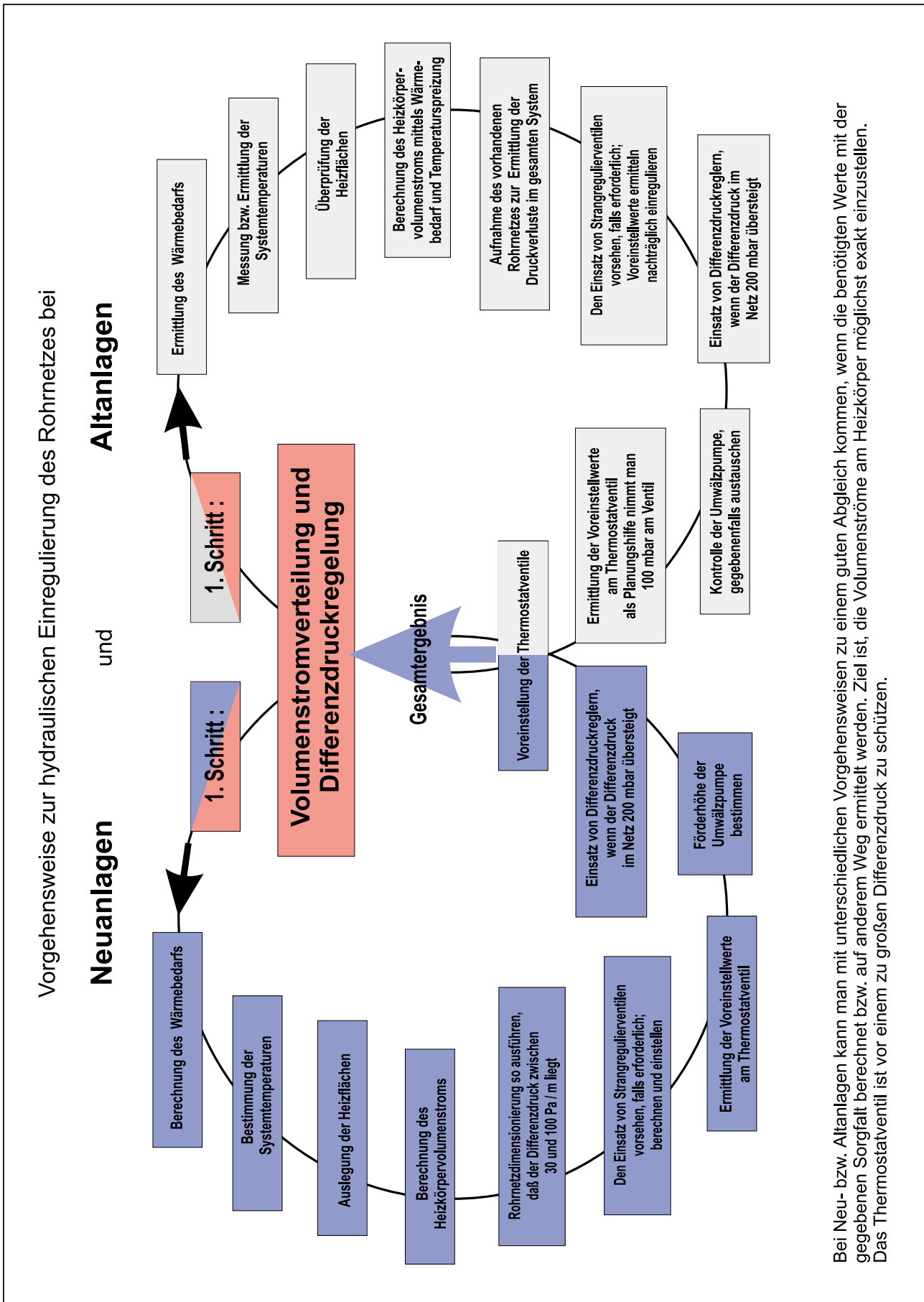
6. Fazit

In einer fachgerechten Auslegung und Installation der Anlage inklusive der hydraulischen Einregulierung gemäß VOB/C – DIN 18380 zeigt sich die fachliche Kompetenz des Heizungsbauers.

Die Dokumentation der erbrachten Leistungen, die Einweisung im Umgang mit der abgeglichenen Anlage und die Garantieleistungen eines Meisterbetriebes geben dem Kunden die nötige Sicherheit. Zudem

läßt die Dokumentation der Einregulierung und ein eventueller „Energiepaß“ den Verkehrswert der Immobilie steigen.

Die Zuverlässigkeit im Anlagenbetrieb, ein hohes Maß an Wohnkomfort und die Behaglichkeit bei kostenminimiertem Betrieb der Anlage rechtfertigen die Installation qualitativ hochwertiger Anlagenkomponenten. Diese amortisieren sich schon nach wenigen Jahren.



Bei Neu- bzw. Altanlagen kann man mit unterschiedlichen Vorgehensweisen zu einem guten Abgleich kommen, wenn die benötigten Werte mit der gegebenen Sorgfalt berechnet bzw. auf anderem Weg ermittelt werden. Ziel ist, die Volumenströme am Heizkörper möglichst exakt einzustellen. Das Thermostatventil ist vor einem zu großen Differenzdruck zu schützen.

Abb. 20: Vorgehensweise zur hydraulischen Einregulierung