

BA 295

Kontrollerbar Tilbagestrømningssikring

PRODUKT DATABLAD



TEKNISKE SPECIFIKATIONER

- Medium: vand. Max 65°C.
- Tilgangstryk Min 1,5, Max 10 bar.
- Dimensioner DN 15- DN 50.
- Ventilhus: Rødgods 5 - 10.
- Indbygget Snavssamler.
- Messing Kugleventiler.
- NBR og EPDM pakninger.
- 3 Kuglehaner for måleudtag.

GODKENDELSER

- VA NR : VA 1.57/14529
- DVGW, EN 1717.
- Støjtestklasse 2.
- Opfylder KTWs anvisninger.

ANVENDELSE

Der stilles til stadighed større og større krav til kvaliteten af det vand vi alle til daglig under en eller anden form anvender.

Det skal sikres at det vand der kommer frem til forbrugerne fra forsyningsnettet har en acceptabel kvalitet.

Det skal ligeledes sikres at det vand der står i sekundærnettet hos den enkelte forbruger, ikke ved et uheld kan strømme tilbage i forsyningsnettet.

Tilbagestrømning kan forekomme som

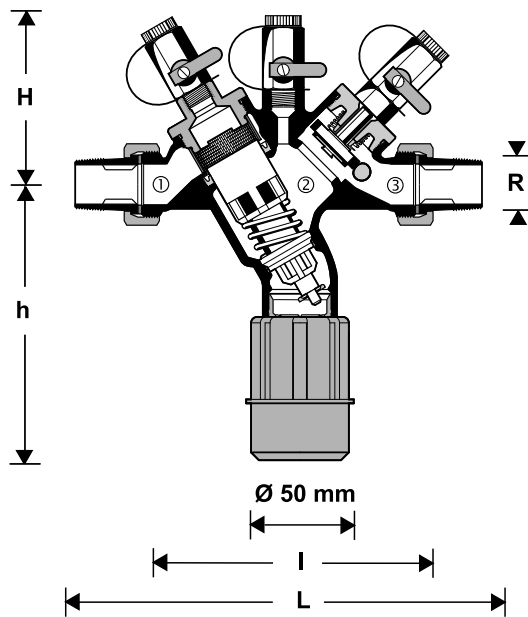
- 1) Tilbage**tryk**, dvs. trykket i sekundærnettet ved eventuelle kortslutninger til anden forsyningskilde bliver højere end i forsyningsnettet.

- 2) Tilbage**løb**, dvs. hvis trykket i forsyningsnettet falder eller helt forsvinder, kan det statiske tryk i bygningen presse vandet ud i nettet.

- 3) Tilbage**sug**, dvs. hvis trykket i forsyningsnettet forsvinder, og der er åbent i sekundærnettet til et reservoir, kan dette suges ud i nettet

BA 295 tilbagestrømningssikring er en anordning, der anvendes til beskyttelse af vandforsyningsnettet mod tilbageløb, hvis forsyningstrykket fra værket skulle falde, eller helt forsvinde ved f.eks. et ledningsbrud. Den er anvendelig til de fleste bygninger af kommerciel og industriel karakter.

Man inddeler sekundærnettet i 5 fareklasser afhængigt af, hvilke kategorier af applikationer der er tilsluttet. Honeywell's BA 295 er godkendt til klasse 4 i henhold til den europæiske norm EN 1717, som også Danmark har tilsluttet sig. BA 295 har en kompakt montagevenlig konstruktion, lavt trykfald og stor kapacitet, tredobbelt sikkerhedsniveau idet to kontraventiler og en udskyldningsventil adskiller de tre indvendige kamre. Den har indbygget snavssamler, og er let at servicere, idet der er uhindret adgang til alle indvendige dele, uden at afmontere den fra rørsystemet.



FUNKTION

BA 295 er inddelt i 3 zoner.

Trykket i zone ① er højere end i zone ②, som igen er højere end i zone ③.

Udblæsningsventilen som har forbindelse til zone ②, åbner så snart differenstrykket mellem zone ① og ② er faldet til 0,14 bar.

Når det sker vil vandet i zone ② blive skyllet ud gennem bundventilen, og der vil skabes et luftgab mellem zone ① og ③.

På den måde afbrydes forbindelsen mellem forsynings og sekundærnet, og tilbageløb eller tilbagesug undgås, hvorved forsyningsnettet således er beskyttet.

STØRRELSER

BA 295 - ... A = standardversion med gevindfittings i størrelser
Størrelse 1/2", 3/4", 1 1/2" og 2"

BA 295 - ... B = standardversion med gevindfittings i størrelser
Størrelse 1" og 1 1/4"

Størrelse	R	1/2"	3/4"	1"	1 1/4"	1 1/2"	2"
Vægt	(ca. kg)	1.50	1.55	1.65	4.60	4.70	4.80
Dimensioner	(mm)						
	L	195	208	225	315	315	345
	l	135	140	146	220	220	230
	H	80	80	80	284	284	284
h	138	138	138	162	162	162	
Flowmængde ved $\Delta p = 1.0$ bar	m ³ /h	2.3	2.6	2.6	9.0	9.0	9.0

* Flowmængder ved andre Δp^s se engelsk datablad

INSTALLATIONS EKSEMPEL

