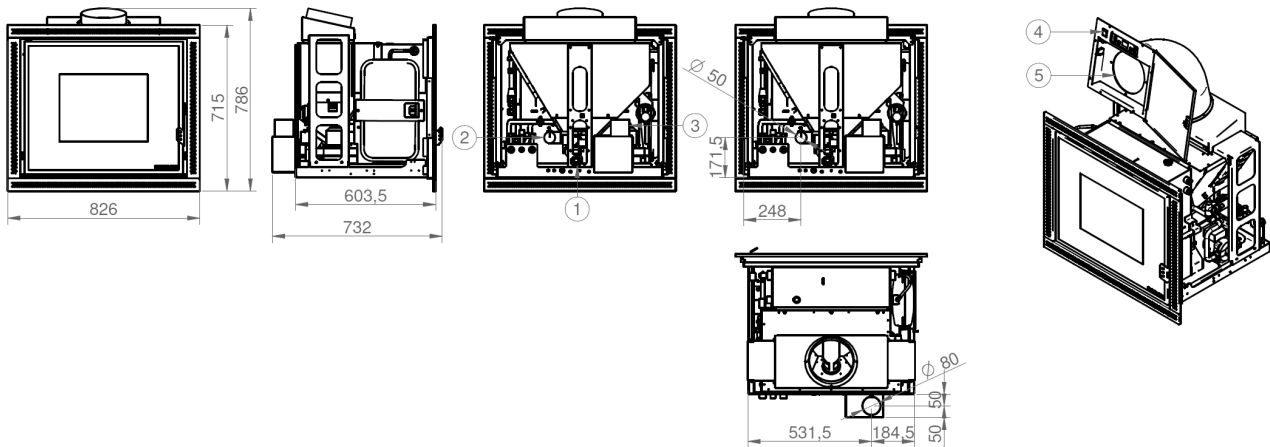


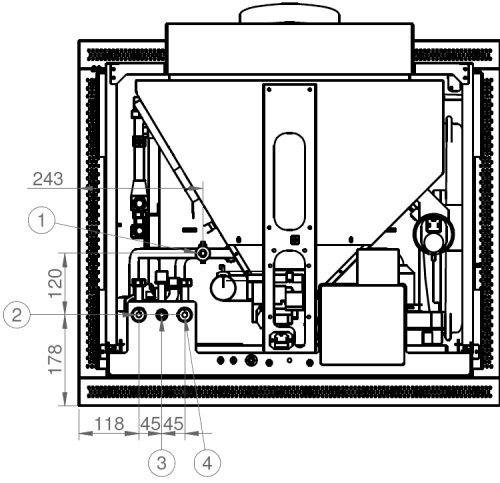
MADRID

Scheda tecnica / Technical specifications / Fiche technique

Rev1.0
Jun-17



1	Presa di alimentazione / Power socket / Prise d'alimentation
2	Ingresso aria / Combustion air inlet / Entrée de l'air de combustion
3	Uscita fumi posteriore / Rear fumes outlet / Sortie des fumées postérieur
4	Interruttore generale / Main switch / Interrupteur principal
5	Pannello controllo e bocchetta rifornimento / Control panel and replenishment port / Panneau de contrôle et goulot de remplissage

<p>1-Rubinetto carico / Water intake tap / Robinet de remplissage</p> <p>2-Mandata H2O termosifoni 3/4" / H2O radiators lock 3/4" / Raccord départ chauffage 3/4"</p> <p>3-Tubo scarico H2O valvola sicurezza / Safety valve H2O outlet / Tuyau évacuation valvule de sécurité 1/2"</p> <p>4-Ritorno H2O termosifoni 3/4" / H2O radiators return 3/4" / Raccord retour chauffage 3/4"</p>	
---	--

MADRID

Rev1.0
Jun-17

Scheda tecnica / Technical specifications / Fiche technique

	MIN	MAX
Potenza introdotta / Introduced power / Puissance introduit:	4,79 kW	19,34 kW
Potenza resa all'acqua min/max / H2O power min/max / Puissance H2O min/max:	3,25 kW	14,68 kW
Potenza resa per convezione e irraggiamento / Convectonal and irradiated power / Puissance pour convection et rayonnement en ambiance:	1,3 kW	2,67 kW
Rendimento / Efficiency / Rendement:	94,88 %	89,7 %
Volume riscaldabile / Heating capacity / Volume chauffable:	108 m ³	489 m ³
Consumo orario / Pellet consumption / Consommation horaire:	0,98 kg/h	3,95 kg/h
Autonomia / Autonomy / Autonomie:	8 h	32 h
Alimentazione elettrica / Power supply / Alimentation électrique:	230 V	50 Hz
Temperatura fumi / Combustion fumes temperature / Température de sortie des gaz:	69 °C	168 °C
Massa fumi / Combustion fumes mass / Masse de gaz de combustion:	4,6 g/s	11,5 g/s
CO misurato al 13% di ossigeno / Measured CO at 13% O2 / CO mesuré au 13% O2:	596 ppm	167 ppm
Particolato emesso al 13% di ossigeno / Fine particles measured at 13% O2 / Pudres mesuré au 13% O2 puissance max:	26,3 mg/Nm ³	
OGC misurato al 13% di ossigeno/ Measured ogc at 13% O2 / OGC mesuré au 13% O2	4,8 mg/Nm ³	
Assorbimento elettrico nominale / Nominal power absorption / Absorption électrique nominale:	95 W	
Capienza serbatoio / Pellet tank capacity / Capacité du reservoir:	32 Kg	
Capienza caldaia / Boiler capacity / Contenu d'eau thermo-poele:	20 L	
Pressione di esercizio massima / Maximum operating pressure / Pression d'exercice max. :	1,5 Bar	
Vaso di espansione / Expansion vessel / Vase d'expansion:	8 L	
Tiraggio minimo / Required draught / Exigences pour tirage de la cheminée:	10-12 Pa	
Diametro ingresso aria / Combustion air inlet diameter / Diamètre pris d'air:	50 mm	
Diametro uscita fumi / Fumes outlet diameter / Diamètre sortie de fumées:	80 mm	
Peso / Weight / Poids:	150 Kg	
Distanza di sicurezza da materiali infiammabili (Lato, Schiena e Fondo) / Minimum safety distance from adjacent inflammable materials (Side, Back and Ground) / Distance min. de sécurité par rapport aux matériaux inflammables (derrière, côté et inférieur):	S	300 mm
	B	300 mm
	G	NA mm
Combustibile / Fuel / Combustible:	Pellet Ø6mm	

- Certificazione CE / CE Conformity / Conformité CE
- Display controllo digitale / Digital control display / Affichage controle digital
- Programma settimanale / Weekly program / Programme hebdomadaire
- Termostato ambiente / Room thermostat / Thermostat d'ambiance
- Funzionamento manuale-automatico / Manual – automatic functioning / Fonctionnement manuel-automatique
- Piedini regolabili / Adjustable feet / Pieds réglables