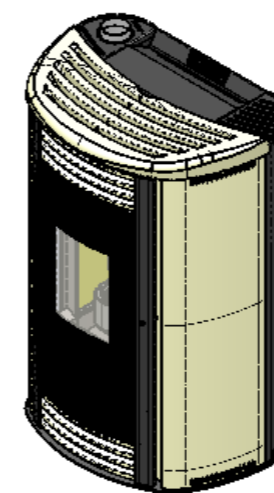
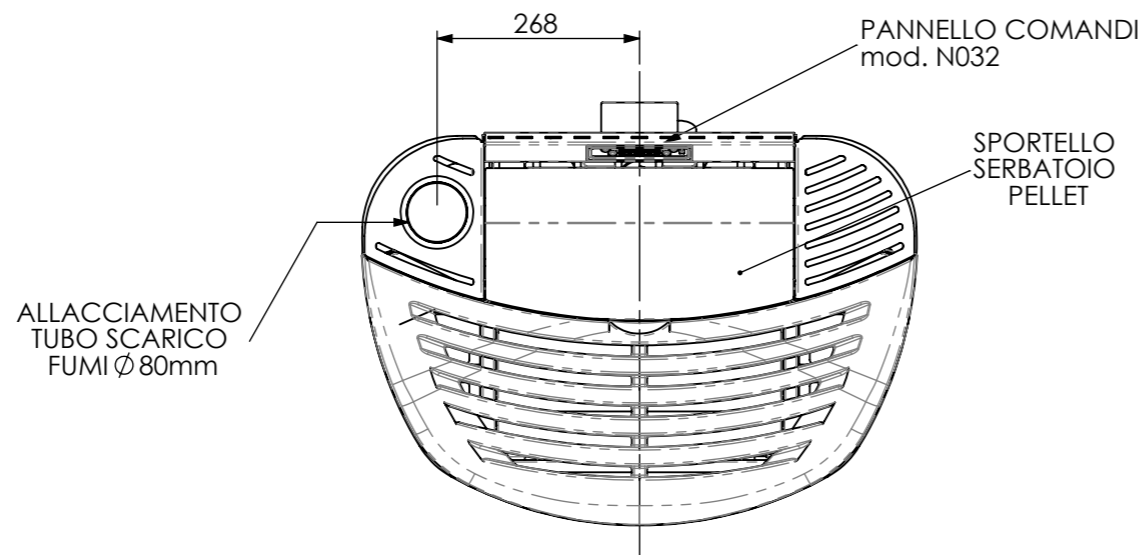


ALLACCIAMENTO ELETTRICO

ASPIRAZIONE ARIA COMBURENTE Ø 50mm



Distanza minima da materiali infiammabili (Dietro-Dx/Sx-Pavimento)	mm	200 - 300 - 0
Potenza termica introdotta *	kW	10.41 - 2.7
Potenza termica nominale *	kW	9.29 - 2.58
Potenza termica all'acqua *	kW	-
Potenza termica all'aria *	kW	9.29 - 2.58
Rendimento termico *	%	89.26 - 95.66
Consumo orario * / **	kg/h	2.20 - 0.57
Emissione CO al 13% O ₂ *	%	0.01 - 0.02
Emissione CO al 13% O ₂ *	mg/m ³	110.4 - 210.2
Emissione CnHm al 13% O ₂ *	mg/m ³	4.5 - 8.6
Emissione NOx al 13% O ₂ *	mg/m ³	131.8 - 97.7
Emissione polveri PP al 13% O ₂ *	mg/m ³	6.1 - /
Emissione particolato totale PPBT al 13% O ₂ *	mg/m ³	7.99 - /
Temperatura max acqua impostabile	°C	-
Pressione max acqua di esercizio	bar	-
Capacità acqua termocamera	l	-
Capacità serbatoio pellet	Kg	20
Perdite di carico lato acqua Δ T 10K	mbar	-
Perdite di carico lato acqua Δ T 20K	mbar	-
Temperatura uscita fumi *	°C	182.2 - 80.2
Portata dei fumi *	g/s	6.5 - 2.2
Tiraggio canna fumaria min - max	Pa	10 - 14
Diametro tubo scarico fumi	mm	Ø 80
Alimentazione elettrica		230V-50Hz-2A
Assorbimento elettrico (Start - Pnom)	W	420 - 120
Dimensioni d'ingombro H - L - P	mm	1074 - 734 - 548
Peso a vuoto	Kg	110
Diametro presa d'aria	mm	Ø 50
Portata media aria ***	m ³ /h	-
Temperatura media aria ***	°C	-
Volume riscaldabile ****	m ³	265

* Alla Potenza nominale e alla Potenza ridotta
 ** Il consumo di pellet può variare dal tipo di pellet utilizzato
 *** All'uscita degli attacchi di canalizzazione
 **** In funzione dello stato di isolamento dell'abitazione e calcolato su 35 W/m³

STUFA PELLETTI ALOE marchio COLA		
CODICE	COLORE	EAN 13
LA22W10Y	AVORIO	8028693807340
LA22WR0Y	BIANCO	8028693807357
LA22W90Y	NERO	8028693807364
LA22W30Y	BORDEAUX	8028693807371

viale del Lavoro 37040 ARCOLE (VR) tel. 045 6144043

Codice LA22W00Y			
Descrizione STUFA A PELLETTI ALOE			
File modello SW LA22W00Y_00			
Scala 1:10	Foglio A3	Data 20/11/2013	Disegnatore PRESA F.